



WL70

Radlader

Das Kraftpaket

Dank modernster Motorentechnologie nach aktuellster Abgasnorm bietet der Radlader WL70 einen äußerst effizienten, aber auch leistungsstarken Motor, der die Maschine zu einem Kraftpaket im Einsatz macht. Dies wird unterstützt durch eine sehr robuste Ladeschwinger-Konstruktion. Hubhöhe und Motorleistung sind führend in der 7 t Radlader Klasse. Dies ermöglicht einen schnellen und effizienten Materialumschlag. Durch die 40 km/h Option lässt sich die Maschine außerdem schnell versetzen und ist somit flexibel und effizient einsetzbar.

Highlights

- {30/40 km/h}{18.64/24.85 mph} Geschwindigkeit
- Der Radlader als Geräteträger
- Übersichtliches digitales 3,5 Zoll Display
- Angenehmes Arbeitsklima
- Joystick Konsole mitfedernd am Fahrersitz

Technische Daten

■ Hydraulik

Arbeitsdruck Hydraulik	210,0 bar
Fördermenge	100,0 l/min
Tankinhalt	95,0 l

■ Mechanische Leistungsangaben

Fahrgeschwindigkeit	20,0 km/h
Fahrgeschwindigkeit Stufe 1	0,0 - 7,0 km/h
Fahrgeschwindigkeit Stufe 2	0,0 - 20,0 km/h
Fahrgeschwindigkeit (Option)	30,0 km/h

■ Mechanische Angaben

Betriebsgewicht	7.000,0 kg
-----------------	------------

Schaufelinhalt 1,10 m³

■ Umweltkenndaten

Schalldruckpegel LpA	74,0 dB(A)
----------------------	------------

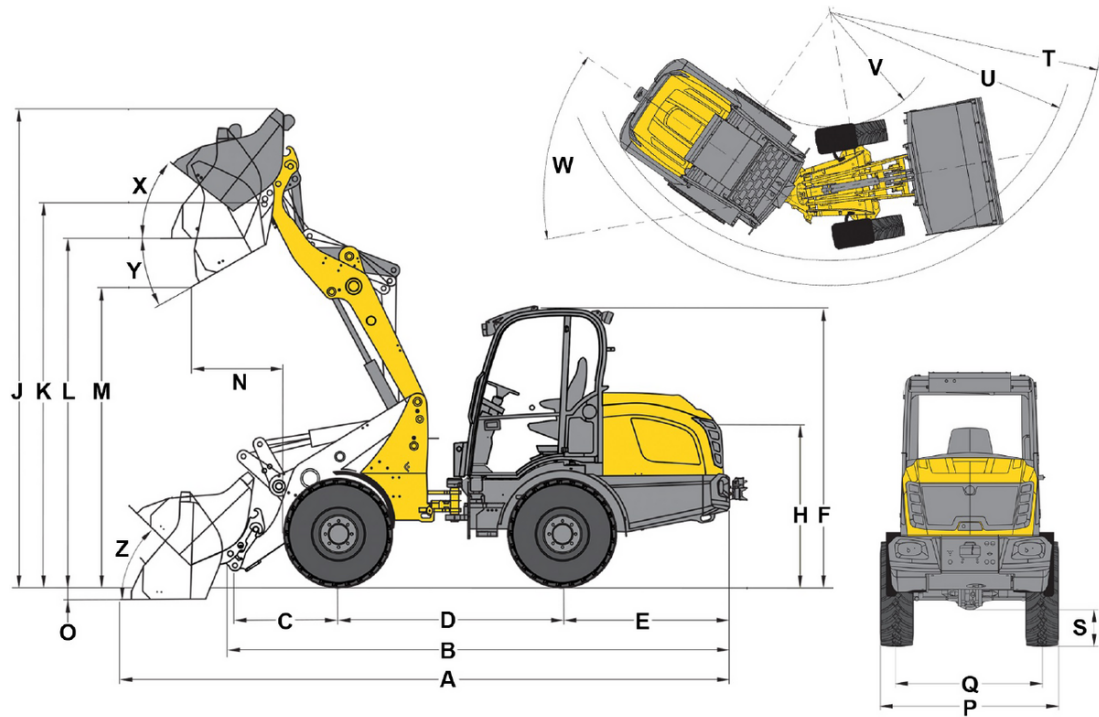
■ Betriebsstoffe

Hydrauliköl Menge	125,0 l
Tankinhalt AdBlue® / DEF	19,0 l
Kraftstofftank Inhalt	105,0 l

■ Fahrwerk

Arbeitsdruck Hydraulik	455,0 bar
Fördermenge	156,0 l/min

Abmessungen



A	Gesamtlänge	5.898 mm
B	Gesamtlänge ohne Schaufel	4.780 mm
C	Schaufeldrehpunkt (bis Achsmitte)	991 mm
D	Radstand	2.150 mm
E	Hecküberhang	1.676 mm
F	Höhe mit Kabine	2.693 mm
H	Sitzhöhe	1.609 mm
J	Gesamtarbeitshöhe	4.536 mm
K	Schaufeldrehpunkt (max. Hubhöhe)	3.686 mm
L	Überladehöhe	3.375 mm
M	Ausschütthöhe	2.840 mm
N	Reichweite (bei M)	850 mm
O	Schürftiefe	74 mm
P	Gesamtbreite	1.829 mm
Q	Spurweite	1.422 mm
S	Bodenfreiheit	375 mm
T	Radius maximal	4.341 mm
U	Radius am Außenrand	3.686 mm
V	Innenradius	1.666 mm
W	Knickwinkel	42 °
X	Rückrollwinkel bei max. Hubhöhe	33 °
Y	Auskippwinkel	33 °
Z	Rückrollwinkel am Boden	39 °