



## T4512 Teleskoplader

### Technische Daten

#### ■ Motordaten Standard

Motortyp	3TNV80FT
Abgasnormstufe	V
Abgasnachbehandlung	-
Zylinder	3
Motorhersteller	Yanmar
Kühlmitteltyp	Wasser
Motorleistung	18,4 kW
bei max. Drehzahl	2.600 U/min
Hubraum	1.226 cm <sup>3</sup>
Motorleistung	25 PS

#### ■ Motordaten Option 1

Motortyp	3TNV86CHT
Abgasnormstufe	V
Abgasnachbehandlung	DOC/DPF
Zylinder	3
Motorhersteller	Yanmar
Kühlmitteltyp	Wasser
Motorleistung	33,3 kW
bei max. Drehzahl	2.600 U/min
Hubraum	1.568 cm <sup>3</sup>
Motorleistung	45,3 PS

#### ■ Elektrische Anlage

Betriebsspannung	12 V
Batterie	77 Ah
Lichtmaschine	80 A

#### ■ Gewichte

Betriebsgewicht	2.750 - 2.900 kg
Nutzlast (max.)	1.250 kg

#### ■ Fahrerstand

Fahrerstand	Kabine
-------------	--------

#### ■ Füllmengen

Tankinhalt Kraftstoff	33 l
Tankinhalt Hydrauliköl	36 l

#### ■ Antrieb

Antriebsart	ecDrive (Electronic Controlled Drive)
Fahrtrieb	hydrostatisch über Verteilergetriebe und Gelenkwelle
Achse	PAL 1155
Betriebsbremse	Hydraulisch betätigte Scheibenbremse an der Vorderachse über Gelenkwelle auf Hinterachse wirkend
Parkbremse	Elektro-hydraulische Federspeicherbremse an der Vorderachse, über Gelenkwelle auf Hinterachse wirkend
Differentialsperre	100% Vorderachse + Hinterachse
Fahrstufen	2
Fahrgeschwindigkeit Standard	0-20 km/h
Fahrgeschwindigkeit Option 1	0-30 km/h

#### ■ Hydraulikanlage

Fahrhydraulik Arbeitsdruck (max.)	380 bar
Arbeitshydraulik Fördermenge (max.)	28,6 (41,6-70,2) l/min
Arbeitshydraulik Arbeitsdruck (max.)	220 bar

#### ■ Kinematik

Schnellwechselsystem	mechanisch (hydraulisch)
Hubzylinder	1
Kippzylinder	1

#### ■ Lenkung

Lenkungsart	Hydraulische Allradlenkung mit Endlagensynchronisation
Lenkzylinder	2
Lenkeinschlag max.	2x38 Grad
Pendelwinkel Hinterachse	± 7 Grad

## ■ Lärmkennwerte

Gemittelter Schalleistungspegel LwA 99 dB(A)

Garantierter Schalleistungspegel LwA 101 dB(A)

Angegebener Schalldruckpegel LpA 85 dB(A)

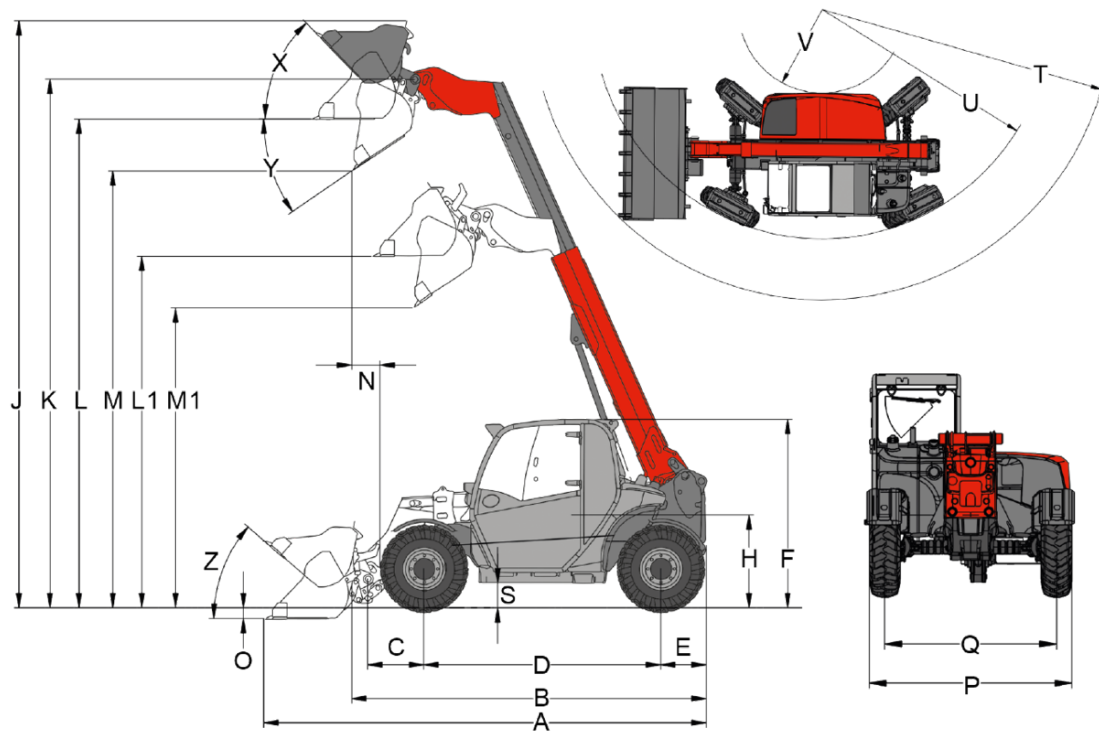
## ■ Sonstige Informationen

DPF = Dieselpartikelfilter

DOC = Dieseloxydationskatalysator

SCR = Selektive katalytische Reduktion

## Abmessungen



	Standardbereifung	10.0/75-15.3 AS ET-40 Starco
<b>A</b>	Gesamtlänge	3.944 mm
<b>B</b>	Gesamtlänge ohne Schaufel	2.991 mm
<b>C</b>	Schaufeldrehpunkt (bis Achsmittle)	450 mm
<b>D</b>	Radstand	1.922 mm
<b>E</b>	Hecküberhang	427 mm
<b>F</b>	Höhe mit Kabine niedrig	mm
	Höhe mit Kabine	1.995 mm
	Höhe mit Kabine hoch	mm
<b>H</b>	Sitzhöhe	978 mm
<b>J</b>	Gesamtarbeitshöhe	5.280 mm
<b>K</b>	Schaufeldrehpunkt (max. Hubhöhe)	4.537 mm
<b>L1</b>	Überladehöhe Teleskoparm eingefahren	2.949 mm
<b>L</b>	Überladehöhe Teleskoparm ausgefahren	4.163 mm
<b>M1</b>	Ausschütthöhe Teleskoparm eingefahren	2.415 mm
<b>M</b>	Ausschütthöhe Teleskoparm ausgefahren	3.630 mm
<b>N</b>	Reichweite (bei M)	557 mm
<b>O</b>	Schürftiefe	91 mm
<b>P</b>	Gesamtbreite	1.564 mm
<b>Q</b>	Spurweite	1.245 mm
<b>S</b>	Bodenfreiheit	294 mm
<b>T</b>	Radius maximal	3.506 mm
<b>U</b>	Radius am Außenrand	2.695 mm
<b>V</b>	Innenradius	951 mm
<b>X</b>	Rückrollwinkel bei max. Hubhöhe	52 °
<b>Y</b>	Auskippwinkel	31 °
<b>Z</b>	Rückrollwinkel am Boden	44 °

# Serienausstattung

## Motor

- Yanmar 3 TNV 80 FT, 18,4 kW / 25 PS, stage V

## Bereifung

- 10.0/75-15.3 (255/75-15.3) AS ET-40 Starco, Breite 1560 mm, Höhe 1995 mm

## Lenkung

- Hydraulische Allradlenkung mit Endlagensynchronisation
- Lenkeinschlag max. 2x38°
- Pendelwinkel Hinterachse  $\pm 7^\circ$
- Lenkzylinder: 2

## Fahrerstand

- Kabine mit Heizung und Lüftung ROPS / FOPS geprüft mit VSG-Sicherheitsscheibe auf der rechten Seite
- Front-, Dach-, und Heckscheibenwischer
- Beheizbare Heckscheibe
- Neigungsanzeige
- Armlehne mit Staufach
- Sonnenrollo
- Flaschenhalter
- Ablagenetz

## Fahrersitz

- Komfortsitz mit Sicherheitsgurt

## Beleuchtung

- LED Arbeitsscheinwerfer, 1 vorne, 1 hinten am Kabinendach

## Antrieb

- Achse: Planetenlenkachse PAL1165
- Antrieb: hydrostatisch über Verteilergetriebe und Gelenkwelle, elektronisch geregelt
- Fahrmodi: Auto-Modus; ECO-Modus (Reduzierung der Motordrehzahl bei Erreichen der eingestellten Geschwindigkeit)
- Geschwindigkeit: 20 km/h
- Fahrstufen: 2 | 7 km/h / 20 km/h (Optional 30)
- Betriebsbremse: Hydraulisch betätigte Scheibenbremse an der Vorderachse über Gelenkwelle auf Hinterachse wirkend
- Parkbremse: Elektro-hydraulische Federspeicherbremse an der Vorderachse, über Gelenkwelle auf Hinterachse wirkend inkl. Auto-hold Funktion

## Ladeanlage

- Teleskoparm Hubhöhe 4537 mm
- Schnellwechseleinrichtung (Weidemann MV/TH - C ) mechanisch
- Hubzylinder: 1
- Kippzylinder: 1

## Hydraulik

- Mechanisch vorgesteuerter Joystick mit Fahrrichtungsschalter und Teleskopfunktion
- 3. Steuerkreis vorne über Hebel; Anschlüsse Flatface Gr. 2
- vls (Vertical Lift System)
- Hydraulikölkühler

## Sonstiges

- Rückfahrwarneinrichtung (akustisch)

## EquipCare (Telematik)

- EquipCare 36 Monate (inkl. App & Manager)

# Optionen

## Fahrerstand & Kabine

- Schutzgitter Frontscheibe, demontierbar
- Sitz Kunstleder; Luftfederung
- Sitz Stoff; Luftfederung
- Sitz Stoff; Luftfederung; Sitzheizung
- Klimaanlage
- Radiovorbereitung FM (Antenne, Lautsprecher)
- Radiovorbereitung DAB+ (Antenne, Lautsprecher)
- Radio DAB+ komplett
- Steckdose 2x USB
- Lenksäule verstellbar (Neigung und Höhe)

## Beleuchtung

- Beleuchtung nach StVZO
- LED Beleuchtung nach StVZO
- Arbeitsscheinwerfer LED (1000 lm) am Kabinendach, 2 vorne, 1 hinten
- Arbeitsscheinwerfer LED Performance (2000 lm) am Kabinendach, 2 vorne, 1 hinten
- Arbeitsscheinwerfer LED (1000 lm) am Teleskoparm, 1 vorne
- Arbeitsscheinwerfer LED Performance (2000 lm) am Teleskoparm, 1 vorne
- Rundumkennleuchte LED (gelb), die nationalen Bestimmungen sind einzuhalten!

## Zulassung & Straßenverkehr

- Einzelbetriebserlaubnis < 25 km/h
- Einzelbetriebserlaubnis > 25 km/h
- Kennzeichenhalterung vorne und hinten
- Warnmarkierungen, die nationalen Bestimmungen sind einzuhalten!

## Antrieb & Achsen

- Dieselmotor Yanmar 3TNV86, 33,3 kW / 45 PS (Einsatz von -15°C - +45°C!), stage V
- Handgas
- Motorvorwärmung (Kühlwasser) + Hydraulikölvorwärmung 230 V
- Reversierlüfter

### Achsen

- Achse PA1165, hydrostatischer Mitteldruck-Allradantrieb

### Fahrmodus

- Fahrmodus Auto / Eco / Anbaugeräte
- Fahrmodus Auto / Eco / M-Drive

### Fahrgeschwindigkeit

- Geschwindigkeitsbegrenzer proportional (Langsamfahreinrichtung)
- 30 km/h (Geschwindigkeitserhöhung)
- Verstellung Lenkarten

## Bereifung

- 31x15.50-15 AS ET0 Mitas TR-07, Profil AS, Breite 1560 mm, Höhe 1992 mm
- 31x15.50-15 (400/50-15) AS ET0 Starco, Profil AS, Breite 1560 mm, Höhe 1997 mm
- 270/65-16.5 EM Kenda PowerGr ET-40, Profil EM, Breite 1560mm, Höhe 2000 mm
- 400/50-15 RP Starco Turf Tech ET0, Profil Rasenprofil, Breite 1560 mm, Höhe 1995 mm
- 270/65-16.5 EM Kenda RockGr ET-40, Profil SureTrax, Breite 1560 mm, Höhe 2000 mm
- 315/55 R16 ET-30 Continental MPT81, Profil MPT81, Breite 1560 mm, Höhe 1990 mm

## Ladeanlage

- Weidemann HV/TH - C (hydraulisch)
- Weidemann HV/TH - C - ECS (hydraulisch - easy coupler system)
- Euro (hydraulisch - ISO23206 EURO HV) (inkl. zwei Kupplungen SVK Gr. 3)
- SkidSteer (hydraulisch - SAEJ2513 SSL HV)
- SMS HV (hydraulisch)
- Kramer HV/TH - C (hydraulisch)

## Hydraulik

- Panolin HLP Synt46 (Biohydrauliköl)

## Hydraulik vorne

- 3. Steuerkreis über Hebel (zwei Kupplungen Flatface Gr. 2) inkl. Raste für Steuerhebel einfach

Die gezeigten Abbildungen, Ausstattungen und Daten können vom aktuellen Lieferprogramm Ihres Landes abweichen. Abgebildet sind unter Umständen aufpreispflichtige Sonderausstattungen. Änderungen vorbehalten.

- 3. Steuerkreis proportional inkl. Dauerfunktion über Schalter inkl. Teleskopfunktion proportional Bedienung: Über Bedienrad vorne am Joystick
- High Flow - Leistungshydraulik einfachwirkend (70 l/min), (zwei Kupplungen 1 x Flatface Gr. 4A, Stecker / 1x Flatface Gr. 4A, Muffe) Bedienung: Über Schalter (0 - 1) + Hebel für 3. Steuerkreis
- Druckloser Rücklauf vorne (1 x Flatface Gr. 3, Stecker) inkl. Leckölleitung (1 x Flatface Gr. 2, Stecker)
- Schnellkupplung Faster 2-fach - Maschinenseitig
- Schnellkupplung Faster 2-fach - Maschinenseitig + Anbaugeräteseitig
- Schnellkupplung Faster 2x 2-fach - Maschinenseitig
- Schnellkupplung Faster 2x 2-fach - Maschinenseitig + Anbaugeräteseitig
- Umschaltventil vorne am 3. Steuerkreis (3. Steuerkreis mit 4 Kupplungen Flatface Gr. 2)
- Druckentlastung 3. Steuerkreis vorne am Teleskoparm

#### Hydraulik hinten

- Hydraulikanschluss hinten doppeltwirkend über Umschaltventil (zwei Kupplungen SVK Gr. 3), (3. Steuerkreis vorne oder hinten), Bedienung: Über Schalter (0 - 1) + 3. Steuerkreis
- Hydraulikanschluss hinten doppeltwirkend (zwei Kupplungen SVK Gr. 3) inkl. separatem Steuerventil Bedienung: Über Schalter (1 - 0 - 2)

#### Elektroanschlüsse vorne

- Steckdose vorne 13-polig (2x Elektrofunktionen E1/ E2 und Beleuchtung)
- Steckdose vorne 13-polig (2x Elektrofunktionen E1/ E2 und Beleuchtung)
- Steckdose vorne 13-polig (2x Elektrofunktionen E1/ E2 und Beleuchtung)
- Steckdose vorne 13-polig (2x Elektrofunktionen E1/ E2 und Beleuchtung)

#### Elektroanschlüsse hinten

- Steckdose hinten 3-polig (2x Elektrofunktionen E3/ E4, umschaltbar auf Steckdose vorne)
- Steckdose hinten 7-polig für Beleuchtung Heckanbaugeräte
- Batterietrennschalter 2 Schaltkreise (Trennung des Bordnetzes und des Generators über 2 Schaltwege von der Batterie)

#### Sicherheitsoptionen

- Wegfahrsperrung KAT

#### Sonderlackierung

- Sonderlackierung RAL einfarbig - anstelle Weidemann rot
- Sonderlackierung RAL mehrfarbig

#### Sonstiges

- Werkzeugbox inkl. Werkzeugsatz und Handhebelbelfettpresse
- Kombitasche (Warndreieck / Verbandkasten)
- Zentralschmieranlage vollautomatisch

Gewährleistungsverlängerung (nicht rabattierfähig)\*

- Demo / Lager
- Economy 24 Monate (2500 h)
- Economy 36 Monate (3000 h)
- Economy 48 Monate (3500 h)
- Economy 60 Monate (4000 h)
- Premium 24 Monate (3000 h)
- Premium 36 Monate (4000 h)
- Premium 48 Monate (5000 h)
- Premium 60 Monate (6000 h)

\*Die Angebote zum Thema Gewährleistungsverlängerung in Deutschland werden derzeit überarbeitet – weitere Information erfolgt schnellstmöglich.

#### Anhänge- und Bergevorrichtungen

- Selbstbergeeinrichtung (Nicht für Anhängerbetrieb zugelassen!)
- Rangierkupplung (Nicht für Anhängerbetrieb zugelassen!)
- Anhängervorrichtung Kugelkopf K50
- Anhängervorrichtung automatisch
- Rangierkupplung + Anhängervorrichtung Kugelkopf K50
- Anhängervorrichtung automatisch + Anhängervorrichtung Kugelkopf K50

#### Selbstfahrende Arbeitsmaschine mit Anhängerkupplung

- Anhängervorrichtung automatisch