



**Bobcat**®

**E32 – E35**

Mini-pelles



**SMOOTH  
POWER  
BY BOBCAT**

# Une fiabilité sans faille

## ■ Conçues pour ne jamais s'arrêter

### Les délais serrés ne laissent aucune place aux pannes

Les mini-pelles E32 et E35 vous offrent une fiabilité optimale. Et ce n'est pas tout ! Leur compacité est telle qu'elles évoluent sans problème dans les endroits les plus exigus.

La structure de la flèche a été entièrement repensée. Le bâti de chenilles a quant à lui été renforcé par l'emploi de barbotins plus larges et de nouveaux galets de chenilles étanches. Les modèles E32 et E35 s'avèrent ainsi encore plus robustes.

Des tests d'endurance extrêmement rigoureux ont confirmé la solidité et le faible coût d'exploitation des E32 et E35. Résultat : des machines d'une fiabilité incomparable offrant une valeur de revente exceptionnelle.

## ■ Avantages des matériaux utilisés

En tant qu'entrepreneur, vous savez mieux que quiconque qu'une conception soignée n'a de sens que lorsque les matériaux utilisés sont d'excellente qualité. Chez Bobcat, nous en sommes aussi parfaitement conscients ! Nous avons pour règle de n'utiliser que le meilleur. Des nouveaux galets de chenilles étanches ne nécessitant aucun entretien aux capots arrière et latéral en plastique polymère insensible aux chocs : nos machines ont été conçues pour résister à tout ce que vos chantiers pourront leur infliger.

Bénéficiant de l'orientation sans déport arrière et d'un bâti de chenilles en X qui leur confère une excellente garde au sol, ces mini-pelles offrent des performances remarquables, y compris dans les espaces les plus resserrés.



# Souplesse et puissance

## ■ Souplesse des mouvements

### La puissance ne suffit pas

Il vous faut également une machine capable de réaliser vos travaux de finition avec précision. Les mini-pelles E32 et E35 sont dotées de commandes particulièrement souples et précises du groupe de travail, combinées à une puissance hydraulique dépassant vos espérances.

Que vous désiriez creuser des tranchées ou charger des camions, vous aurez toujours besoin de précision. Dotées de la technologie la plus aboutie, les mini-pelles E32 et E35 vous offrent toute la précision souhaitée sans pour autant renoncer aux temps de cycle et aux forces d'arrachement exceptionnelles qui font la réputation des machines Bobcat.

## ■ Faites des économies avec la mise au ralenti automatique

Notre fonction de mise au ralenti automatique vous permettra d'économiser du carburant, mais également de réduire les émissions sonores de votre machine et d'améliorer ainsi le confort de vos employés et des personnes à proximité de vos chantiers.

## ■ Changements de rapport automatiques

Nous avons souhaité vous faciliter encore plus l'utilisation de nos machines. Grâce aux moteurs de translation Autoshift, le passage de vitesse lente en vitesse rapide est automatique. Vous bénéficiez ainsi toujours des meilleures performances de translation et ce, quelles que soient les conditions de travail.



# Confort et productivité

## ■ Vibrations, température et niveau sonore réduits pour un environnement de travail plus agréable

Un environnement de travail confortable et ergonomique facilite énormément la tâche ! C'est pourquoi nous avons fait du confort de l'opérateur notre priorité. Avec les mini-pelles E32 et E35, l'opérateur bénéficie d'une réduction encore plus poussée du niveau sonore, de la température et des vibrations grâce à l'évolution de nombreux composants : moteur, systèmes d'admission d'air, de refroidissement et d'échappement. La cabine offre en outre un poste de conduite plus spacieux et plus confortable, ainsi qu'une meilleure visibilité.



Profitez d'une vue d'ensemble : avec les mini-pelles E32 et E35, vous disposez d'une visibilité sur 360° !



Nos ingénieurs ont pensé la cabine depuis l'intérieur en privilégiant le confort de l'opérateur. Résultat : une cabine extrêmement spacieuse.

## ■ Utilisation facile

### Avec les mini-pelles E32 et E35, commander le déport de flèche devient un véritable jeu d'enfant

Le contacteur au pouce, placé sur le manipulateur gauche ①, présente un triple avantage par rapport à la commande par pédale classique : contrôle précis du déport de flèche, meilleure ergonomie et gain d'espace au plancher (et pour les jambes !).



Le nouveau bâti de chenilles en X procure davantage de garde au sol et une meilleure évacuation des débris.



Les nouvelles pédales de translation ergonomiques en aluminium moulé permettent un contrôle souple et sûr de la machine.



# A vous de choisir...

## ■ E32

- Déport arrière classique
- Plus compacte (en longueur comme en largeur)
- Capacité de levage accrue
- 3,2 tonnes.



## ■ E35

- Orientation sans déport arrière pour une liberté d'utilisation totale et une tranquillité d'esprit absolue
- 3,5 tonnes.



## ■ Options et kits

**Personnalisez votre mini-pelle E32 ou E35 grâce au large choix de fonctions et de kits proposés en option**

- Cabine chauffée
- Cabine climatisée
- Chenilles en acier
- Balancier long
- Clapets de sécurité (sur la flèche et le balancier)
- Siège en tissu
- 2<sup>e</sup> ligne hydraulique auxiliaire
- Kit de patins à boulonner en caoutchouc (pour chenilles en acier)
- Kit d'alarme de déplacement
- Kit de gyrophare / feu à éclats
- Kit de rétroviseurs gauche et droit
- Kit pour applications spéciales (protection de pare-brise)
- Kit de filtre à carburant avec décanteur d'eau transparent
- Prédiposition pour l'installation facile d'une radio ou d'un lecteur MP3.



Compactes et faciles à transporter !



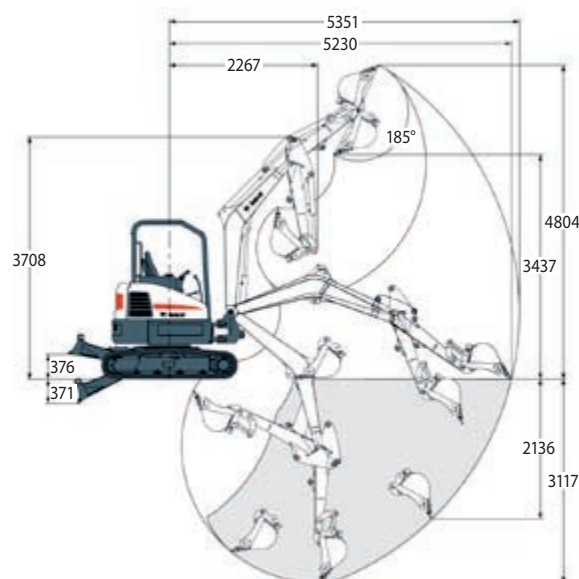
Tous les composants sont facilement accessibles et les points de graissage sont regroupés : l'entretien n'est plus qu'une simple formalité. En outre, les courroies à réglage de tension automatique vous simplifient encore plus la tâche !



	E32	E35
<b>Poids</b>		
Poids en ordre de marche avec canopy ROPS	3206 kg	3372 kg
Poids supplémentaire de la cabine avec chauffage	121 kg	
Poids supplémentaire de la cabine avec chauffage, ventilation et climatisation	140 kg	
Poids supplémentaire des chenilles en acier	92 kg	
Poids supplémentaire du balancier long	306 kg	
<b>Moteur</b>		
Marque / modèle	Kubota / D1803-M-D1-E3B-BC-3	
Carburant / Refroidissement	Diesel / Liquide, circulation forcée	
Puissance max. à 2400 tr/min (SAE J1995)	24,8 kW	
Couple max. à 1400 tr/min (SAE J1995)	113,6 Nm	
Nombre de cylindres	3	
Cylindrée	1862 cm <sup>3</sup>	
Alésage / Course	87,0 mm / 102,4 mm	
Alternateur	12 V – 90 A – à structure ouverte avec régulateur interne	
Démarrreur	12 V – type réducteur à engrenage – 2,0 kW	
<b>Commandes</b>		
Direction	Direction et vitesse commandées par deux leviers (ou pédales) à commande pilotée	
<b>Circuit hydraulique</b>		
Type de pompe	à débit variable, à compensation de charge et limitation de couple	
Débit de la pompe à pistons	100,8 l/min	
Débit de la pompe à engrenage	9,6 l/min	
Débit auxiliaires	63,9 l/min	
Distributeur	Neufs tiroirs, à centre fermé, à compensation individuelle	
<b>Performances</b>		
Force d'arrachement au balancier standard	21000 N	
Force d'arrachement au balancier long	18320 N	
Force d'arrachement au godet	31500 N	
Force de traction	32131 N	32033 N
Pression au sol avec balancier standard et chenilles en caoutchouc	28,8 kPa	
Pression au sol avec balancier standard et chenilles en acier	29,6 kPa	
Pression au sol avec balancier long et chenilles en caoutchouc	29,6 kPa	
Pression au sol avec balancier long et chenilles en acier	30,4 kPa	
Vitesse de translation, petite vitesse	2,6 km/h	
Vitesse de translation, grande vitesse	4,7 km/h	
(K) Profondeur de fouille maximum, balancier standard	3117 mm	
(K) Profondeur de fouille maximum, balancier long	3417 mm	
<b>Système d'orientation</b>		
Angle de déport de flèche à gauche	77°	
Angle de déport de flèche à droite	55°	
Couronne d'orientation	Roulement à une rangée de billes, à contact oblique, à engrenage interne	
Moteur d'orientation	À pistons axiaux, à réducteur planétaire	
Vitesse d'orientation	8,6 tr/min	
<b>Traction</b>		
Largeur de chenille	320 mm	
Nombre de galets de chenille de chaque côté	1 en haut, 5 en bas	
Pente franchissable	30°	
<b>Freins</b>		
Frein de translation	Frein hydraulique sur chaque moteur	
Frein d'orientation	Par ressort, libération par pression hydraulique	
<b>Contenances</b>		
Circuit de refroidissement	8,0 l	
Huile moteur avec filtre	5,2 l	
Réservoir de carburant	53,1 l	
Réservoir hydraulique	22,7 l	
Circuit hydraulique avec vérins de godet et de balancier rétractés, godet posé sur le sol et lame abaissée	39,7 l	

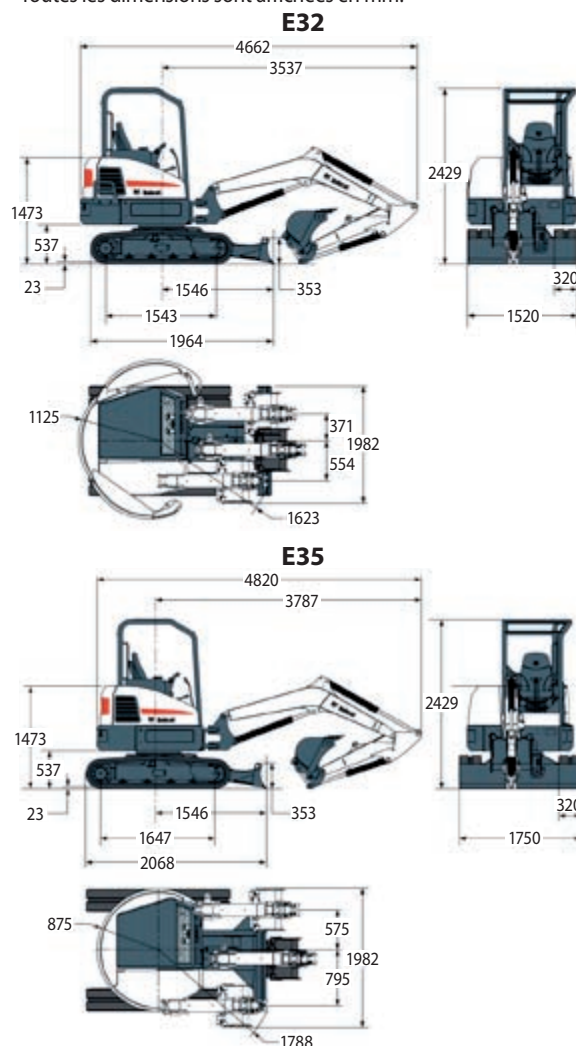
## Cinématique de travail

Toutes les dimensions sont affichées en mm.



## Dimensions

Toutes les dimensions sont affichées en mm.



www.bobcat.eu



# Bobcat®

Les caractéristiques peuvent être modifiées sans avis préalable. Les produits Bobcat présentés en illustration ne sont pas toujours des modèles standard.