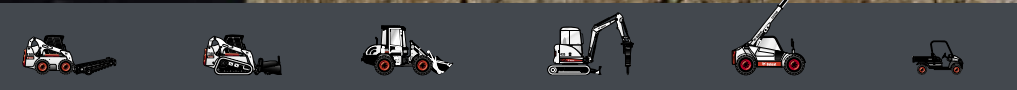




Bobcat®

442

Kompaktbagger



442

Gewichte

Betriebsgewicht mit ROPS-Kabine	7500 kg
Zusätzliches Gewicht für Stahlraupen	250 kg
Zusätzliches Gewicht für Circularausleger	400 kg

Motor

Fabrikat/Modell	Deutz / TD 2011 L04W (turbo)
Kraftstoff / Kühlung	Diesel / Wasser
Höchstleistung bei 2200 U/min (ISO 9249)	54,0 kW
Max. Drehmoment bei 1600 U/min (SAE netto)	270 Nm
Anzahl Zylinder	4
Hubraum	3,11 l
Bohrung / Hub	94 mm / 112 mm
Lichtmaschine	12 V – 55 A – offener Rahmen mit internem Regler
Anlasser	12 V – Zahnradtyp – 2,3 kW

Bedienelemente

Lenkung	Richtungs- und Geschwindigkeitssteuerung über zwei Hebel oder Pedale
---------	--

Hydrauliksystem

Pumpentyp	Motorgetriebene Kolbenpumpe und eine motorgetriebene Zahnradpumpe
Förderleistung (Kolbenverstellpumpe)	156 l/min
Förderleistung (Zahnradpumpe)	68 l/min
Zusatzhydraulik	100 l/min
Steuerventil	Neun Schieber

Leistungsdaten

Reißkraft am Löffelstiel	42600 N
Reißkraft am Löffel	53200 N
Max. Zugkraft	60500 N
Bodendruck mit Gummiraupen	30,34 kPa
Max. Fahrgeschwindigkeit, niedriger Bereich	2,7 km/h
Max. Fahrgeschwindigkeit, hoher Bereich	5,2 km/h
(K) Max. Grabtiefe	4250 mm

Schwenkwerk

Auslegerschwenkung, links	63°
Auslegerschwenkung, rechts	65°
Drehkranz	Mit abgedichtetem Kugellager und induktionsgehärteter Innenverzahnung
Schwenkmotor	Axialkolbenmotor mit federbetätigter Scheibenbremse
Schwenkzyklus	10,0 U/min

Traction

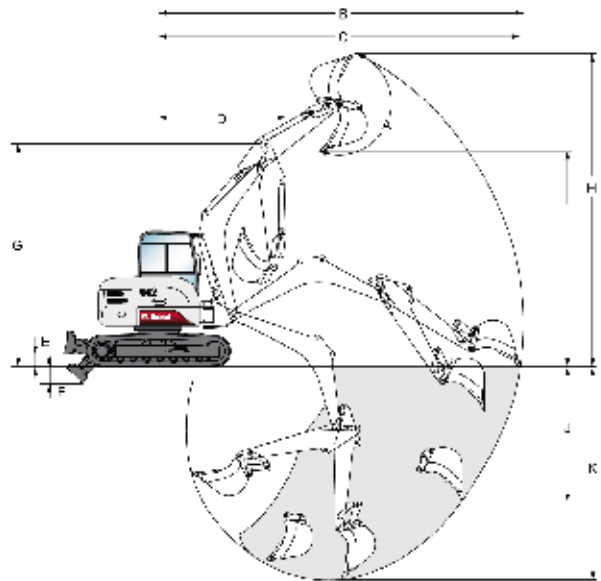
Raupenbreite	450 mm
Anzahl der Laufrollen pro Seite	1 oben, 6 unten
Steigfähigkeit	>60°

Bremsen

Fahrwerksbremse	Druckabhängige Lamellen-Federbremse
Schwenkbremse	Druckabhängige Lamellen-Federbremse

Füllmengen

Motorschmierung plus Ölfilter	10,0 l
Kraftstofftank	130,0 l
Hydraulikölbehälter	110,0 l
Hydrauliksystem mit eingefahrenem Löffel- und Löffelstielzylinder, Löffel auf dem Boden und abgesenktem Planierschild	140,0 l

Arbeitsbereich**Abmessungen**