

# KOBELCO

SK26SR-7/SK28SR-7

Performance  Design

## SK26SR SK28SR

■ Löffelvolumen :

SK26SR 0,08 m<sup>3</sup>

SK28SR 0,08 m<sup>3</sup>

■ Motorleistung:

18,9 kW / 2.400 min<sup>-1</sup>

■ Betriebsgewicht:

SK26SR 2.500 – 2.800 kg

SK28SR 2.980 – 3.270 kg



Konform mit der EU-Abgasnorm Stufe V

*Built for Perfectionists™*

# Performance Design

Durch die Harmonisierung von PERFORMANCE und DESIGN hat der Minibagger SK26SR/SK28SR von KOBELCO einen völlig neuen Wert erreicht.

Die Leistungsverbesserungen bieten mehr Effizienz und Produktivität sowie mehr Kraft und Geschwindigkeit. Verbesserungen am Design sorgen für ultimativen Komfort und optimale Steuerung.

KOBELCO will keine Kompromisse eingehen und entwickelt Maschinen, die jede Herausforderung meistern.







# UNVERGESSLICHER KOMFORT

Unser Streben nach funktionaler Schönheit und Sinn für Ästhetik führte zu einem neuen Innendesign.







### Sitzfederung

Serienmäßig ist ein bewährter gefederter Grammer-Sitz mit verstellbarer Rückenlehne, Stoßdämpfer und hervorragendem Sitzkomfort eingebaut.

### Handgelenkstütze

Die größeren Handgelenkstützen halten die Unterarme des Bedieners in einer stabilen Position, wirken der Ermüdung bei der Arbeit entgegen und ermöglichen einen stabilen Betrieb.



### Klimaanlage

Zusätzliche Lüftungsschlitze sorgen für einen Luftstrom, der den Körper des Fahrers umgibt. Außerdem wurden die Defroster vorn, rechts und hinten verbessert, um bei eingeschalteter Klimaanlage für eine gute Sicht zu sorgen.



### LED-Beleuchtung

Die Bedienelemente und Tasten sind jetzt LED-beleuchtet, um bei allen Lichtverhältnissen hell und deutlich sichtbar zu sein.



### Smartphone-Halter/ USB/AUX-Anschluss

# FUNKTIONALE ARBEITSUMGEBUNG

Bequemlichkeit und Komfort für den Fahrer.



## Farbmonitor

Ein gut ablesbares Farbdisplay ist serienmäßig und zeigt verschiedene Informationen wie Betriebshistorie, Wartungszyklus, Kraftstoffstand und Kühlmitteltemperatur an. Es kann außerdem dazu genutzt werden, den Hydraulikölfluss zu den Anbaugeräten einzustellen.

## Energiespar-Modus

Es stehen 2 Arbeitsmodi zur Verfügung: Einer für maximale Leistung und ein ECO-Modus für mehr Kraftstoffeffizienz.

MODE

## Automatische Drehzahlabsenkung

Die automatische Drehzahlabsenkung spart Kraftstoff und verringert die Motorgeräusche, indem die Motordrehzahl auf Leerlauf abgesenkt wird.

AUTO  
n/min



## Hydraulikölfluss-Einstellung (Option)

Der Durchfluss für Rotation oder Hammer und Schere kann aus sechs voreingestellten Arten ausgewählt oder beliebig angepasst werden.



## Motorstart-Passwort

Um die Sicherheit zu erhöhen, kann zum Starten des Motors ein Kennwort festgelegt werden.



## Hinweise zur Wartung



## Betriebshistorie





### Leicht zugängliche Kabine

Die Flügeltür bietet einen großen Eingangsbereich. Außerdem ermöglicht die hochklappbare linke Konsole mit integriertem Verriegelungshebel für die Vorsteuerung einen einfachen Ein- und Ausstieg aus der Kabine.



### Die Winkel der Hebel ermöglichen eine bequeme Bedienung

Der Bediener kann die Hebel horizontal bewegen, ohne das Handgelenk zu verdrehen, was die Ermüdung durch die Bedienung verringert.

### Proportionale Handsteuerhebel für Rotation, Hammer und Schere (Option)

Für eine einfache Bedienung wurden präzise Proportionalsteuerungen in den Joystick integriert.



### Schiebefenster

Das rechte Seitenfenster kann von vorne oder von hinten aufgeschoben werden, um die Belüftung zu verbessern und bei Bedarf Bodnarbeiter zu hören.



### DAB+ Radio (FM/AM & AUX & Bluetooth® & Telefon-Freisprech- einrichtung)



### Lautsprecher



### 12-V-Steckdose



### Kleiderhaken



### Becherhalter



### Staufach



### LED-Türleuchte



### Halter für das untere Fensterglas



# EINE KOMPETENTE LEISTUNG ERLEBEN

Die Motorleistung wurde im Vergleich zu den Vorgängermodellen erhöht und bietet zusätzliche Kraftreserven.

»» Ausgangsleistung des Motors

**18,9 kW / 2.400 min<sup>-1</sup>**

Der neu eingeführte ECO-Modus spart noch mehr Energie.

»» Kraftstoffverbrauch

Verringerung um **25%**

(Im Vergleich zum H-Modus)

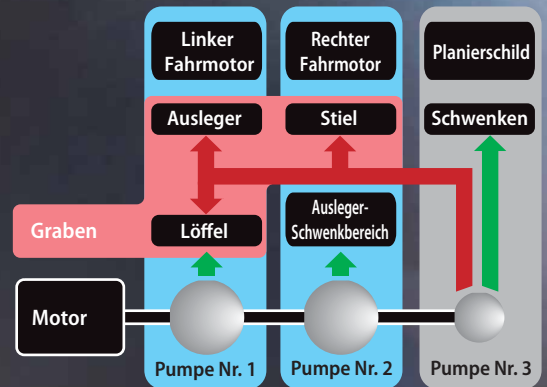


## Sanftere Bedienung

Das neue Hydrauliksystem verbessert die Nivellierleistung.

## Integriertes Hydraulikpumpensystem

Beim Graben liefert die Maschine je nach Arbeitsbedingungen den zusätzlichen Fluss von Pumpe Nr. 3 (Schwenk- und Planierschildpumpe) zum Ausleger-, Stiel- oder Löffelkreis, um die verfügbare Eingangsleistung für diese Funktionen zu steigern.



# KOMPAKT, ABER GROSSE LEISTUNG



Mindestschwenkradius  
bei Auslegerschwenkung

1.930 mm (SK26SR)  
1.900 mm (SK28SR)

Die vorstehenden Zahlen geben die Werte für die Kabinenversion mit Standardstiel an.

Heckschwenkradius

775 mm (SK26SR)  
775 mm (SK28SR)

## Kurze Heckausladung

Die kompakte Heckausladung verbessert die Betriebseffizienz in engen Räumen.

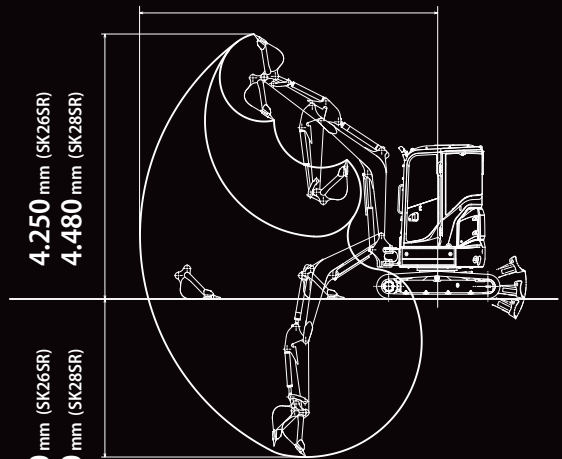
## Hecküberstand

**0 mm (90 mm)**

(ohne Rückspiegel)

Die Zahl in ( ) gibt den Wert mit zusätzlichem Gegengewicht an.

4.770 mm (SK26SR)  
4.840 mm (SK28SR)



4.250 mm (SK26SR)  
4.480 mm (SK28SR)

2.540 mm (SK26SR)  
2.590 mm (SK28SR)

Stiellänge 1,15 m (SK26SR)  
1,18 m (SK28SR)

Die vorstehenden Zahlen geben die Werte für die Kabinenversion an.

## Großer Arbeitsbereich

Für einen großen Arbeitsbereich sind optional lange Stiele erhältlich.

# Einfacher Transport

Mit einem Gewicht von nur 2.580 kg\* lässt sich der SK26SR leicht auf einem 3,5-Tonnen-Anhänger transportieren. Dabei bleibt noch viel Platz, um gleichzeitig einen Löffel oder ein Anbaugerät mitzunehmen.



\*Maschinengewicht für Kabine, Gummikette, Std.-Gegengewicht, 0,07 m<sup>3</sup> (58 kg)- Löffel.



# VIELSEITIGKEIT



## Verrohrung für hydraulische Schnellwechsler (Option)

Verschiedene Anbaugeräte, wie der Löffel, können einfach an- und abgebaut werden, ohne die Kabine verlassen zu müssen. Das steigert die Arbeitsgeschwindigkeit.



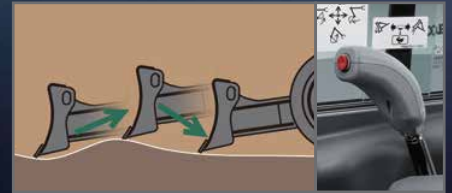
## Planierschild-Steuerhebel

Um die Funktionen des Planierschilds zu vereinfachen, verfügt der neue ergonomische Planierschildhebel über einen in den Griff integrierten Wahlschalter für die 1. / 2. Fahrgeschwindigkeit.



## Planierschild-Form

Das einzigartige Schild-Design von KOBELCO löst das Problem, indem es die Erde zu einem Bogen formt, der immer nach vorne fällt. Da so verhindert wird, dass die Erde hinter das Schild fällt, ist nur „ein Durchgang“ erforderlich.

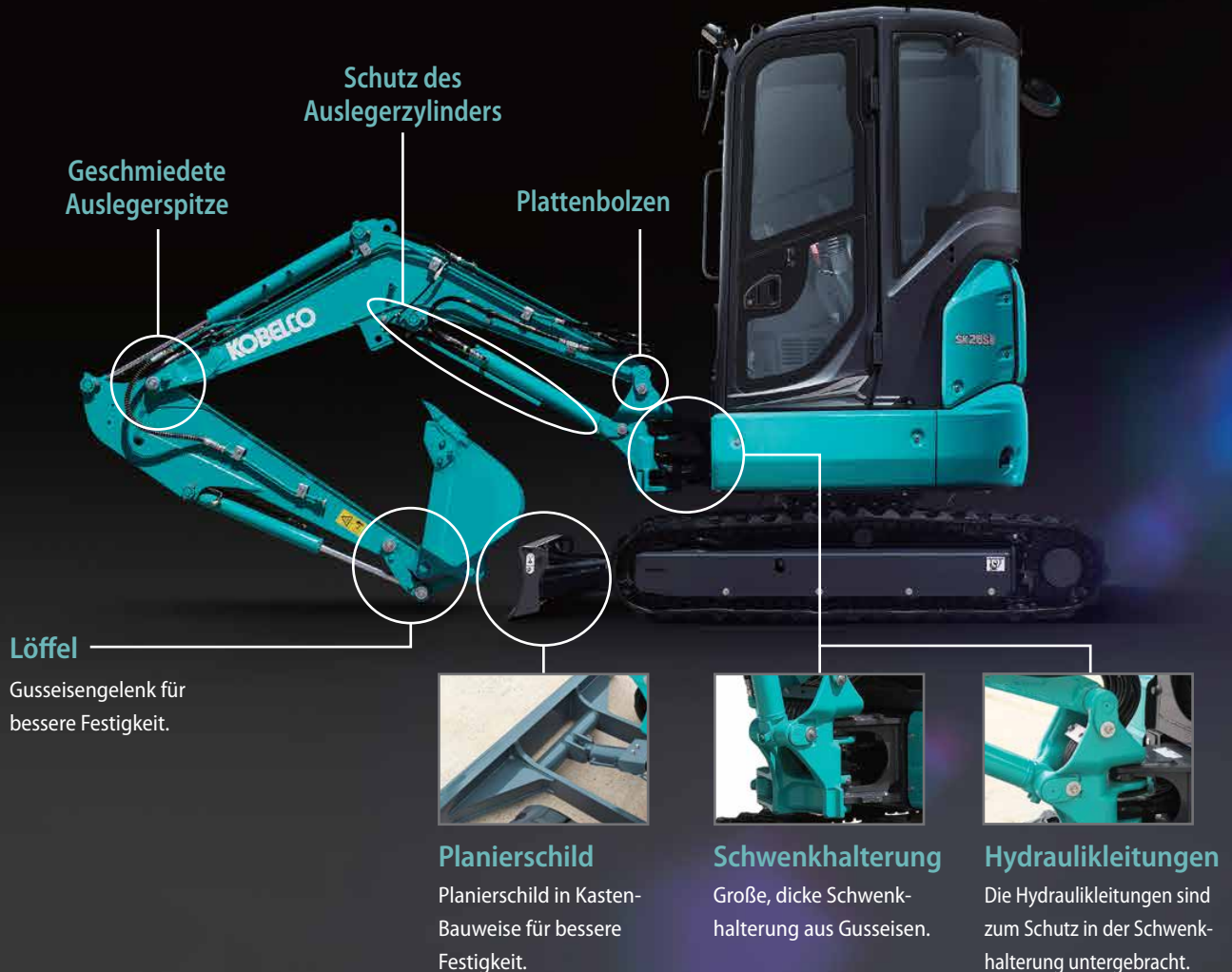


## Schwimmende Planierschild-aufhängung (Option)

Das schwimmende Planierschild ist optional erhältlich, um das Planieren zu erleichtern. Die Schwimmfunktion kann mit dem Schalter aktiviert werden, der in den Planierschild-Steuerhebel integriert ist.

# ZUVERLÄSSIGE KONSTRUKTION

Die Ausleger-, Stiel- und Schwenkhalterungen verfügen alle über große Querschnittsflächen für eine bessere Stabilität der Arbeitsausrüstung.



**Löffel**  
Gusseisengelenk für bessere Festigkeit.



**Planierschild**  
Planierschild in Kasten-Bauweise für bessere Festigkeit.

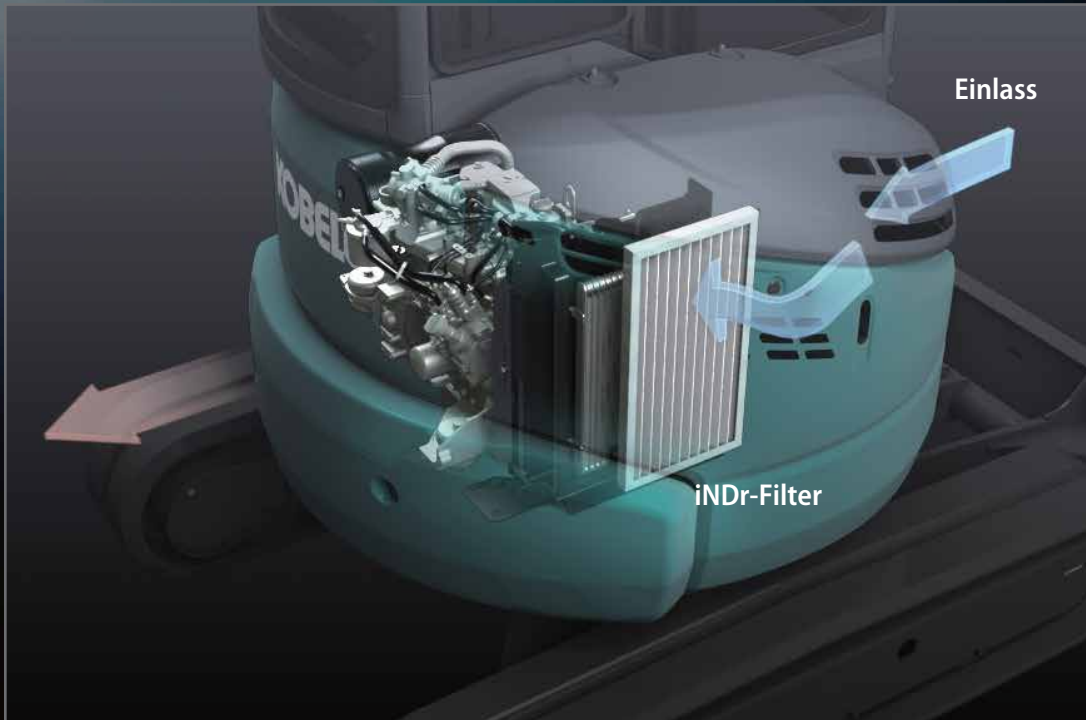


**Schwenkhalterung**  
Große, dicke Schwenkhalterung aus Gusseisen.



**Hydraulikleitungen**  
Die Hydraulikleitungen sind zum Schutz in der Schwenkhalterung untergebracht.

# UNUNTERBROCHENER BETRIEB DURCH iNDr



## Ultra-geringe Lärmentwicklung

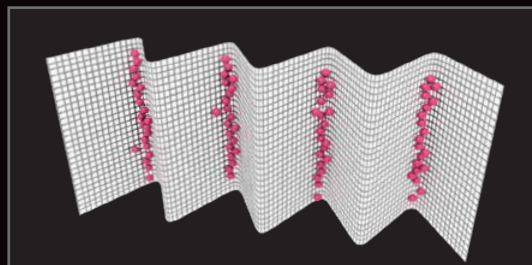
Das exklusive iNDr-Kühlsystem von Kobelco sorgt für einen erstaunlich leisen Betrieb.

Schalleistungspegel

92 dB

## iNDr

Ein hochdichter Maschenfilter verhindert das Eindringen von Staub über die Ansaugluft. Dies verhindert, dass der Kühler und der Luftfilter mit Staub verstopfen und behält deren Leistung bei. Die Rippen des gewellten Filters lassen die Luft durch und halten den Staub zurück, wodurch ein Verstopfen des Filters verhindert wird.



Der iNDr-Filter verfügt zum Auffangen von Staub über ein hochdichtes Netz von 30 Linien pro Zoll.



# EINFACHE WARTUNG

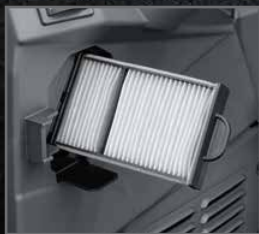
Einfache tägliche Wartung erspart Inspektions- und Reinigungsarbeiten.



## Leichter Zugang zu den Komponenten in der Kabine



Betriebsstunden-  
zähler



Frischlufffilter der  
Kabine



Umluftfilter der  
Kabine



Aufbewahrungsnetze für die  
Betriebsanleitung



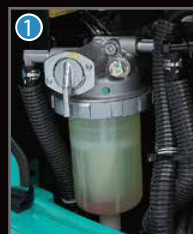
## Leicht zugängliches Kühlsystem



### iNDr-Filter

Ausgelegt für einfachen Zugang  
zu Kühler und Kühlsystem.

## Leicht zugänglicher Motorraum



- ① Kraftstoffvorfilter mit eingebautem Wasserabscheider
- ② Luftfilter
- ③ Hochwertiger Kraftstofffilter

# FAHRERSICHERHEIT



## Zuverlässige Bauweise der Kabine/des Schutzdachs

Die hochfeste Kabine/Schutzdach erfüllt die Standards ROPS, TOPS und OPG Stufe 1 (Dachgitter) für mehr Sicherheit des Bedieners.



## LED-Arbeitscheinwerfer

Wechsel von Halogen- zu LED-Licht für mehr Helligkeit.



## Sicherheitsventil für Auslegerzylinder (Option)



## Sicherheitsventil für Stielzylinder (Option)



## Gute Sicht

Die Wischerhalterung wurde nach rechts oben am Kabinenholm verlegt und die Dachfensteröffnung vergrößert, um die Sicht nach vorne und oben zu verbessern.



## Rückfahrspiegel



## Rückfahrspiegel nach unten



## Hammer für Notausstieg



## Druckspeicher zum Absenken der Arbeitsausrüstung im Notfall

Durch den installierten Druckspeicher lässt sich die Arbeitsausrüstung mit den Bedienelementen in der Kabine auf klassenführend sanfte Art und Weise sicher auf den Boden absenken, falls der Motor unerwartet ausfällt.



## Standard und optionale Ausstattung

● = Std ○ = Opt — = nicht verfügbar

Kategorie	Beschreibung	SK26SR-7	SK28SR-7
MOTOR	YANMAR 3TNV88 (EU-Stufe V-konform)	●	●
	Lichtmaschine 12 V / 40 A	●	●
	Anlasser 12 V / 1,7 kW	●	●
	Batterie 1 x 12 V (80 Ah)	●	●
	Kühlsystem mit Ansauglüfter	●	●
	iNDr-System	●	●
	Automatische Drehzahlabsenkung	●	●
	Drehrad für Drehzahleinstellung	●	●
	ECO-Modus	●	●
Motorstart-Passwort	●	●	
HYDRAULIKSYSTEM	Integriertes Hydraulikpumpensystem	●	●
	Fußsteuerung (für Hammer & Scherenleitungen)	●	●
	Joysticksteuerung für Hammer-Scheren-Hydraulik mit Durchflusseinstellung	○	○
	Joysticksteuerung für Rotation und Hammer-Scheren-Hydraulik mit Durchflusseinstellung	○	○
	Hydrauliköl VG32	●	●
Hydrauliköl VG46	○	○	
Hydrauliköl VG68	○	○	
VERROHRUNG	Hammer-Scheren-Hydraulik (Joystick)	●	●
	Rotation und Hammer-Scheren-Hydraulik	○	○
	Verrohrung für hydraulischen Schnellwechsler	○	○
KABINE	Gefederter Sitz (Schutzdach: PVC / Kabine: Stoff)	●	●
	Kopfstütze*	●	●
	Automatik-Sicherheitsgurt	●	●
	Multifunktions-Farbdisplay	●	●
	LED-Türleuchte*	●	●
	Klimaanlage*	●	●
	DAB+-Radio (FM/AM & AUX & USB & Bluetooth® & Telefon-Freisprecheinrichtung)*	●	●
	Becherhalter	●	●
	Kleiderhaken*	●	●
	Smartphone-Halterung*	●	●
	USB/AUX-Anschluss*	●	●
12-V-Steckdose	●	●	
Kabelbaum für Rundumleuchte auf der Kabine*	●	●	
BELEUCHTUNG	LED-Arbeitscheinwerfer: 1 am Ausleger, 1 vorne oben an Kabine/Schutzdach	●	●
ARBEITSAUSRÜSTUNG	Standard-Ausleger (2,09 m)	●	—
	Standard-Ausleger (2,17 m)	—	●
	Standard-Stiel (1,15 m)	●	—
	Standard-Stiel (1,18 m)	—	●
	Langer Stiel (1,40 m)	○	—
	Langer Stiel (1,48 m)	—	○
GEGENGEWICHT	Standard-Gegengewicht	●	●
	Zusätzliches Gegengewicht (+250 kg)	○	○
FAHRWERK	250 mm Gummikette	●	—
	250 mm Stahlkette	○	—
	300 mm Gummikette	—	●
	300 mm Stahlkette	—	○
	Planierschild (1.550 mm)	●	●
Planierschild mit Schwimmstellung	○	○	
SCHUTZEINRICHTUNGEN	Kabine (ROPS (ISO 3471: 2008) / TOPS (ISO 12117: 1997) / OPG (ISO 10262: 1998))	●	●
	Schutzdach (ROPS (ISO 3471: 2008) / TOPS (ISO 12117: 1997) / OPG (ISO 10262: 1998))	○	○
	Schutzgitter vorne	○	○
	Dachgitter*	○	○
	OHK (Sicherheitsventil für Ausleger- & Stielzylinder + Lasthaken + Überlastwarnung)	○	○
	Rückfahrspiegel (links)	○	○
	Rückspiegel nach unten (rechts hinten)	○	○
	Fahr-Warnton	○	○
SONSTIGES	Schutz des Auslegerzylinderkollbens	●	●
	Schutz für Stiel- und Löffelzylinderstange	○	○
	RAL-Farbe	○	○

\* Nur für Kabinenversion

Hinweis: Die Klimaanlage dieser Maschine enthält das fluoridierte Treibhausgas HFC-134a (GWP 1430). Gasmenge 0,6 kg (CO<sub>2</sub>-Äquivalent 0,9 t)

Bluetooth® ist eine eingetragene Marke der Bluetooth SIG Inc.

## Motor

Modell	YANMAR 3TNV88
Typ	Direkteinspritzung, wassergekühlt, 4-Takt-Dieselmotor mit Turbolader, Ladeluftkühler, erfüllt die EU-Abgasvorschriften der Stufe V.
Anzahl der Zylinder	3
Bohrung und Hub	88 mm x 90 mm
Hubraum	1.642 ml
Nennausgangsleistung	17,9 kW / 2.400 min <sup>-1</sup> (ISO 9249: mit Lüfter) 18,9 kW / 2.400 min <sup>-1</sup> (ISO 14396: ohne Lüfter)
Max. Drehmoment	88,0 N·m / 1.440 min <sup>-1</sup> (ISO 14396: ohne Lüfter)

## Hydrauliksystem

Pumpe			
Typ	Zwei Axialkolbenverstellpumpen + eine Getriebepumpe + Pilotpumpe		
Max. Förderstrom	2 x 28,8 l/min	1 x 16,1 l/min	1 x 10,8 l/min
Einstellung Überdruckventil			
Ausleger, Stiel und Löffel	23,0 MPa {235 kgf/cm <sup>2</sup> }		
Fahrkreis	23,0 MPa {235 kgf/cm <sup>2</sup> }		
Schwenkkreis	16,6 MPa {169 kgf/cm <sup>2</sup> }		
Steuerkreis	3,5 MPa {36 kgf/cm <sup>2</sup> }		
Vorsteuerkreis	Zahnradpumpe		
Haupt-Steuerventile	10-fach		
Ölkühler	Luftgekühlt		

## Schwenksystem

Schwenkmotor	Ein fester Verdrängerkolbenmotor
Bremse	Hydraulisch; verriegelt automatisch, wenn sich der Schwenk-Steuerhebel in Neutralstellung befindet.
Feststellbremse	Nasslaufende Mehrscheibenbremse
Schwenkgeschwindigkeit	7,9 min <sup>-1</sup>
Schwenk-Drehmoment	4,2 kN·m

## Planierschild

Planierschildzylinder	85 mm x 135 mm
-----------------------	----------------

## Fahrwerk

Fahrmotoren	Zwei variable Axiakolben-Verstellmotoren
Fahrmotorbremsen	Hydraulikbremse
Feststellbremse	Nasslaufende Mehrscheibenbremse
Bodenplatten	80 pro Seite
Fahrgeschwindigkeit	4,4/2,6 km/h (Gummikette) 4,3/2,5 km/h (Stahlkette)
Zugkraft	27,9 kN (Kabine) / 28,0 kN (Schutzdach)
Steigfähigkeit	58% (30°)

## Kabine und Steuerung

Kabine	
Allwetter, isolierte Bodenplatte	
Steuerung	
Zwei Handhebel und zwei Fußpedale für die Fahrt	
Zwei Handhebel für Bagger- und Schwenkbetrieb	
Elektrische Dreh-Motordrossel	
Fußsteuerung für Ausleger-Seitenschwenkung	
Fußsteuerung für Hammer-Scherenhydraulik (optional prop. Joysticksteuerung)	
Planierschild-Steuerhebel	
Lärmpegel	
Außen	92 dB(A) (2000/14/EC)
Fahrer	80 dB(A) (ISO 6396)

## Ausleger, Stiel und Löffel

Bohrung und Hub

Auslegerzylinder	70 mm x 458 mm
Stielzylinder	70 mm x 494 mm
Löffelzylinder	60 mm x 417 mm
Schwenkzylinder	75 mm x 477 mm

## Füllmengen und Schmiermittel

Kraftstofftank	42 l
Kühlsystem	3,8 l
Motoröl	6,7 l
Fahrgetriebe	2 x 0,6 l
Hydraulikölbehälter	16,0 l Tank-Ölstand
	31,0 l Hydrauliksystem

## Betriebsgewicht und Bodendruck

In der Serienausführung, mit Standard-Ausleger und 0,07 m<sup>3</sup> (58 kg)-Löffel.

Stiellänge	1,15 m				1,40 m			
	Kabine		Schutzdach		Kabine		Schutzdach	
Bauform	Stahlkette	Gummikette	Stahlkette	Gummikette	Stahlkette	Gummikette	Stahlkette	Gummikette
Bodenplattenbreite mm	250							
Gesamtbreite des Kettenfahrwerks mm	1.550							
Bodendruck kPa	31,3	30,1	29,5	28,3	31,5	30,3	29,7	28,5
Betriebsgewicht kg	2.790	2.650	2.630	2.500	2.800	2.670	2.640	2.510
Maschinengewicht kg	2.710	2.580	2.560	2.420	2.730	2.590	2.570	2.430



## Arbeitsbereich

Einheit: mm

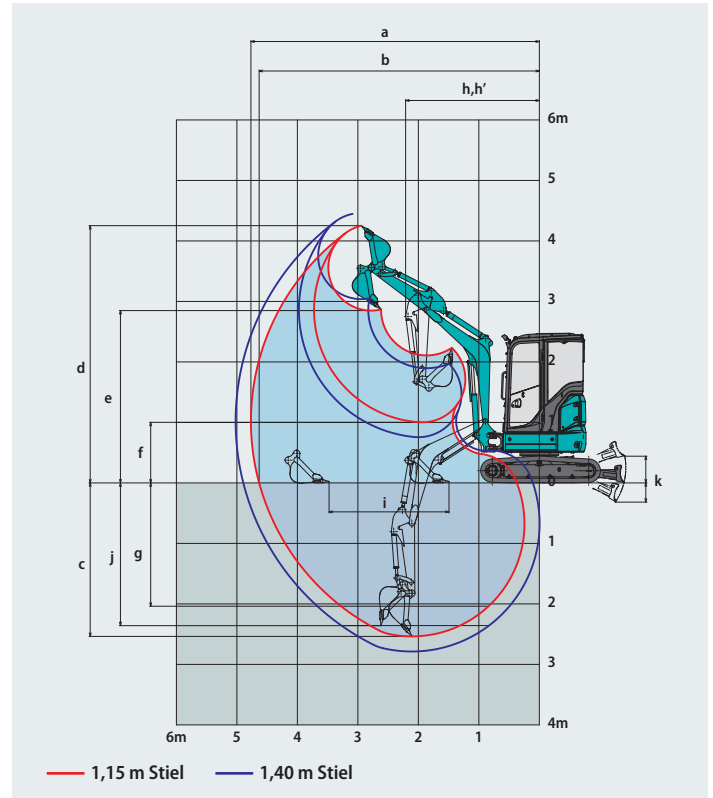
Modell	SK26SR	
Stiellänge	1,15 m	1,40 m
a- Max. Ausladung	4.770	5.020
b- Max. Ausladung am Boden	4.630	4.890
c- Max. Grabtiefe	2.540	2.790
d- Max. Arbeitshöhe	4.250	4.450
e- Max. Ladehöhe	2.850	3.040
f- Min. Ladehöhe	1.000	775
g- Max. vertikale Grabtiefe	2.360	2.610
h- Mindestschwenkradius bei geradem Ausleger	2.210	2.240
h'- Mindestschwenkradius bei Auslegerschwenkung	1.930	1.960
i- Horizontaler Grabweg am Boden	1.980	2.300
j- Grabtiefe bei 2,4 m Breite ab Boden	2.040	2.360
k- Planierschild (hoch/tief)	440/315	

\*Die Zahlen in den vorstehenden Tabellen zeigen den Wert für einen 0,07 m<sup>3</sup>-Löffel.

## Grabkraft (ISO 6015)

Einheit: kN

Modell	SK26SR	
Stiellänge	1,15 m	1,40 m
Max. Losbrechkraft	20,8	
Max. Reißkraft	14,2	12,4



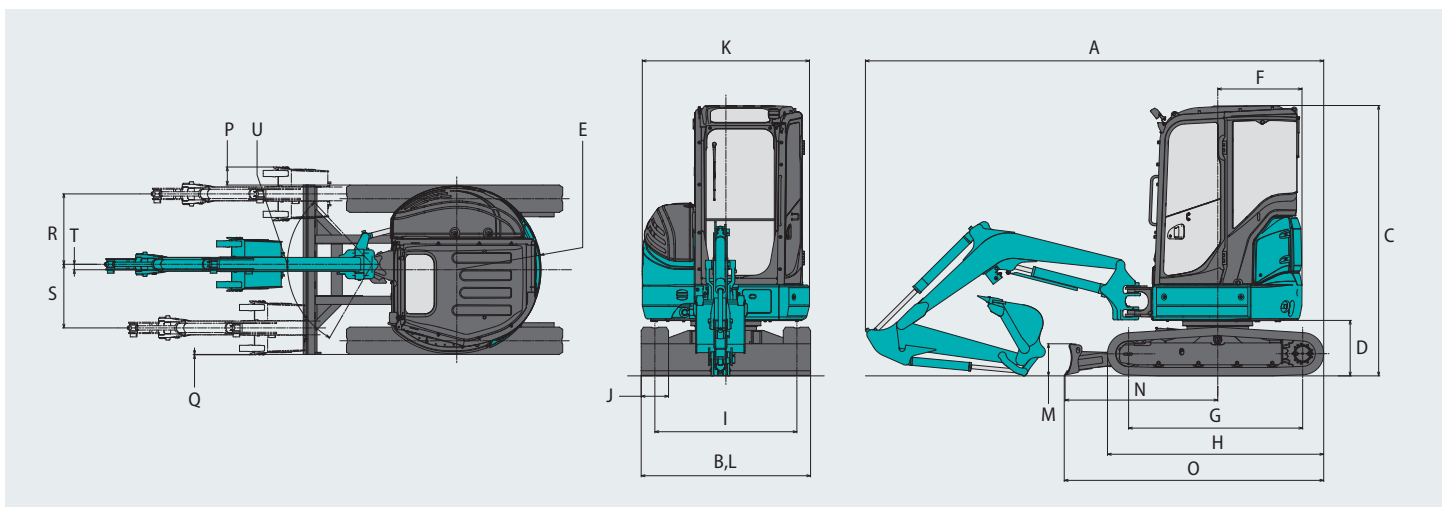
## Abmessungen

Modell	SK26SR	
Stiellänge	1,15 m	1,40 m
A Gesamtlänge	4.190	4.260
B Gesamtbreite	1.550	
C Gesamthöhe (bis Oberkante Kabine/Schutzdach)	2.470/2.440	
D Bodenfreiheit hinten*	510	
E Heckschwenkradius (Zus. Gegengewicht)	775/865**	
F Abstand von Schwenkmitte zum Heck (Zus. Gegengewicht)	775/865**	
G Abstand zw. Leitrad und Kettenrad	1.590	
H Gesamtlänge des Kettenfahrwerks	1.980	
I Spurbreite	1.300	
J Bodenplattenbreite	250	
K Gesamtbreite des Oberwagens	1.530	

Einheit: mm

L Klingbreite	1.550
M Klinghöhe	295
N Entfernung von der Planierschildspitze bis zur Mitte des Oberwagens	1.400
O Grundlänge der Maschine	2.380
P Grabungsabstand außerhalb der Raupenkette (rechts)	165
Q Grabungsabstand außerhalb der Raupenkette (links)	5
R Seitlicher Versatz (rechts)	645
S Seitlicher Versatz (links)	580
T Seitlicher Versatz Auslegermitte	50
U Auslegerschwenkwinkel (nach rechts/nach links)	60°/47°

\*Ohne Stollenhöhe der Bodenplatten \*\*Standard-Gegengewicht + Zusätzliches Gegengewicht



## Motor

Modell	YANMAR 3TNV88
Typ	Direkteinspritzung, wassergekühlt, 4-Takt-Dieselmotor mit Turbolader, Ladeluftkühler, erfüllt die EU-Abgasvorschriften der Stufe V.
Anzahl der Zylinder	3
Bohrung und Hub	88 mm x 90 mm
Hubraum	1.642 ml
Nennausgangsleistung	17,9 kW / 2.400 min <sup>-1</sup> (ISO 9249: mit Lüfter) 18,9 kW / 2.400 min <sup>-1</sup> (ISO 14396: ohne Lüfter)
Max. Drehmoment	88,0 N·m / 1.440 min <sup>-1</sup> (ISO 14396: ohne Lüfter)

## Hydrauliksystem

Pumpe			
Typ	Zwei Axialkolbenverstellpumpen + eine Getriebepumpe + Pilotpumpe		
Max. Förderstrom	2 x 28,8 l/min	1 x 16,1 l/min	1 x 10,8 l/min
Einstellung Überdruckventil			
Ausleger, Stiel und Löffel	23,0 MPa {235 kgf/cm <sup>2</sup> }		
Fahrkreis	23,0 MPa {235 kgf/cm <sup>2</sup> }		
Schwenkkreis	20,0 MPa {204 kgf/cm <sup>2</sup> }		
Steuerkreis	3,5 MPa {36 kgf/cm <sup>2</sup> }		
Vorsteuerkreis	Zahnradpumpe		
Haupt-Steuerventile	10-fach		
Ölkühler	Luftgekühlt		

## Schwenksystem

Schwenkmotor	Ein fester Verdrängerkolbenmotor
Bremse	Hydraulisch; verriegelt automatisch, wenn sich der Schwenk-Steuerhebel in Neutralstellung befindet.
Feststellbremse	Nasslaufende Mehrscheibenbremse
Schwenkgeschwindigkeit	8,2 min <sup>-1</sup>
Schwenk-Drehmoment	5,7 kN·m

## Planierschild

Planierschildzylinder	90 mm x 180 mm
-----------------------	----------------

## Fahrwerk

Fahrmotoren	Zwei variable Axiakolben-Verstellmotoren
Fahrmotorbremsen	Hydraulikbremse
Feststellbremse	Nasslaufende Mehrscheibenbremse
Bodenplatten	88 pro Seite
Fahrgeschwindigkeit	3,8/2,1 km/h (Gummikette) 3,7/2,0 km/h (Stahlkette)
Zugkraft	34,7 kN (Kabine) / 34,8 kN (Schutzdach)
Steigfähigkeit	58% (30°)

## Kabine und Steuerung

Kabine	
Allwetter, isolierte Bodenplatte	
Steuerung	
Zwei Handhebel und zwei Fußpedale für die Fahrt	
Zwei Handhebel für Bagger- und Schwenkbetrieb	
Elektrische Dreh-Motordrossel	
Fußsteuerung für Ausleger-Seitenschwenkung	
Fußsteuerung für Hammer-Scherenhydraulik (optional prop. Joysticksteuerung)	
Planierschild-Steuerhebel	
Lärmpegel	
Außen	92 dB(A) (2000/14/EC)
Fahrer	80 dB(A) (ISO 6396)

## Ausleger, Stiel und Löffel

Bohrung und Hub

Auslegerzylinder	75 mm x 565 mm
Stielzylinder	70 mm x 548 mm
Löffelzylinder	65 mm x 445 mm
Schwenkzylinder	75 mm x 477 mm

## Füllmengen und Schmiermittel

Kraftstofftank	42 l
Kühlsystem	3,8 l
Motoröl	6,7 l
Fahrgetriebe	2 x 0,6 l
Hydraulikölbehälter	20,4 l Tank-Ölstand 44,8 l Hydrauliksystem

## Betriebsgewicht und Bodendruck

In der Serienausführung, mit Standard-Ausleger und 0,07 m<sup>3</sup> (58 kg)-Löffel.

Stiellänge	1,18 m				1,48 m			
	Kabine		Schutzdach		Kabine		Schutzdach	
Bauform	Stahlkette	Gummikette	Stahlkette	Gummikette	Stahlkette	Gummikette	Stahlkette	Gummikette
Bodenplattenbreite mm	300							
Gesamtbreite des Kettenfahrwerks mm	1.550							
Bodendruck kPa	28,5	27,6	27,1	26,2	28,6	27,7	27,2	26,3
Betriebsgewicht kg	3.250	3.140	3.090	2.980	3.270	3.160	3.110	3.000
Maschinengewicht kg	3.180	3.070	3.020	2.910	3.190	3.080	3.030	2.920



## Arbeitsbereich

Einheit: mm

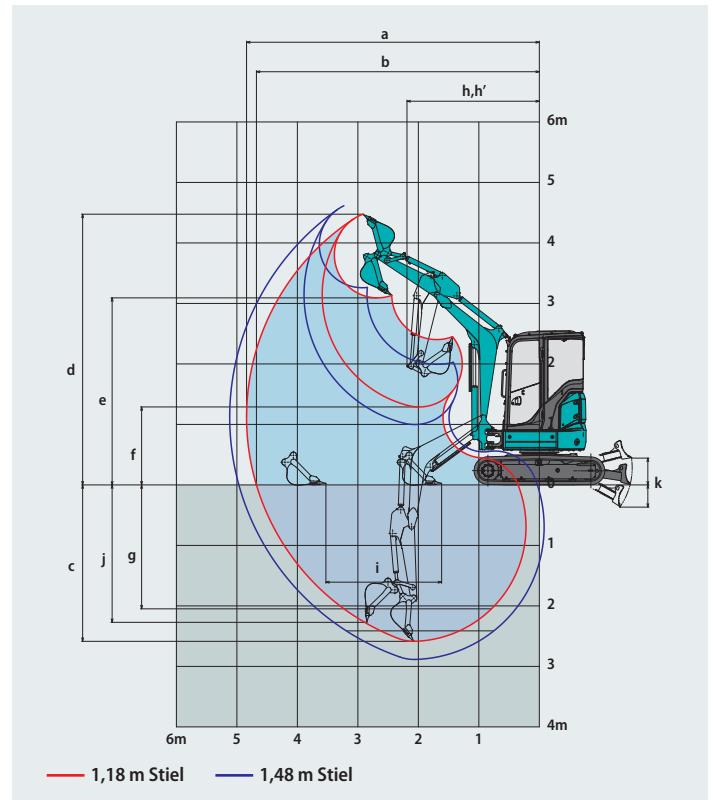
Modell	SK28SR	
Stiellänge	1,18 m	1,48 m
a- Max. Ausladung	4.840	5.120
b- Max. Ausladung am Boden	4.680	4.970
c- Max. Grabtiefe	2.590	2.890
d- Max. Arbeitshöhe	4.480	4.610
e- Max. Ladehöhe	3.090	3.260
f- Min. Ladehöhe	1.290	1.000
g- Max. vertikale Grabtiefe	2.270	2.140
h- Mindestschwenkradius bei geradem Ausleger	2.190	2.260
h'- Mindestschwenkradius bei Auslegerschwenkung	1.900	1.970
i- Horizontaler Grabweg am Boden	1.910	2.290
j- Grabtiefe bei 2,4 m Breite ab Boden	2.050	2.410
k- Planierschild (hoch/tief)	450/370	

\*Die Zahlen in den vorstehenden Tabellen zeigen den Wert für einen 0,07 m<sup>3</sup>-Löffel.

## Grabkraft (ISO 6015)

Einheit: kN

Modell	SK28SR	
Stiellänge	1,18 m	1,48 m
Max. Losbrechkraft	24,7	
Max. Reißkraft	16,6	14,2



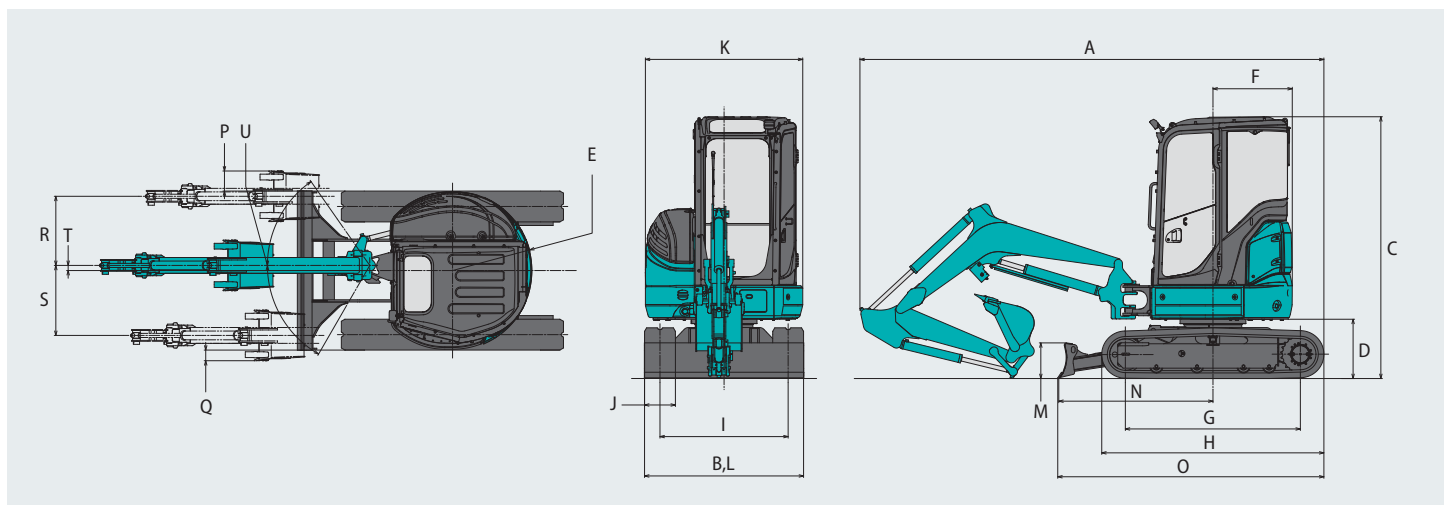
## Abmessungen

Modell	SK28SR	
Stiellänge	1,18 m	1,48 m
A Gesamtlänge	4.510	4.550
B Gesamtbreite	1.550	
C Gesamthöhe (bis Oberkante Kabine/Schutzdach)	2.550/2.510	
D Bodenfreiheit hinten*	575	
E Heckschwenkradius (Zus. Gegengewicht)	775/865**	
F Abstand von Schwenkmitte zum Heck (Zus. Gegengewicht)	775/865**	
G Abstand zw. Leitrad und Kettenrad	1.700	
H Gesamtlänge des Kettenfahrwerks	2.160	
I Spurbreite	1.250	
J Bodenplattenbreite	300	
K Gesamtbreite des Oberwagens	1.530	

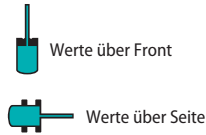
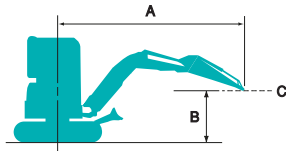
Einheit: mm

L Klingenbreite	1.550
M Klingenhöhe	345
N Entfernung von der Planierschildspitze bis zur Mitte des Oberwagens	1.500
O Grundlänge der Maschine	2.590
P Grabungsabstand außerhalb der Raupenkette (rechts)	195
Q Grabungsabstand außerhalb der Raupenkette (links)	105
R Seitlicher Versatz (rechts)	670
S Seitlicher Versatz (links)	680
T Seitlicher Versatz Auslegermitte	50
U Auslegerschwenkwinkel (nach rechts/nach links)	60°/55°

\*Ohne Stollenhöhe der Bodenplatten \*\*Standard-Gegengewicht + Zusätzliches Gegengewicht



# Hebelasten



A: Ausladung von der Mitte der Schwenkachse zur Spitze des Stiels  
 B: Stielspitze über/unter Grund  
 C: Hebepunkt  
 Ohne Löffel  
 Planierschild nach oben  
 Einstellung Überdruckventil: 23,0 MPa

SK26SR Schutzdach		Stiel: 1,15 m		Standard-Gegengewicht		Gummikette: 250 mm													
B	A	1,0 m		1,5 m		2,0 m		2,5 m		3,0 m		3,5 m		4,0 m		Bei max. Ausladung		Radius	
		kg		kg		kg		kg		kg		kg		kg		kg			kg
3,5 m	kg																570	470	2,86 m
3,0 m	kg																430	360	3,36 m
2,5 m	kg									520	430	400	330				370	300	3,69 m
2,0 m	kg									510	420	400	330				330	270	3,90 m
1,5 m	kg							660	530	500	400	390	320	310	260		310	250	4,02 m
1,0 m	kg							630	510	480	390	380	310	310	250		300	250	4,06 m
0,5 m	kg							610	490	470	380	370	300	310	250		300	250	4,01 m
0 m	kg					870	670	600	480	460	370	370	300				320	260	3,89 m
-0,5 m	kg	*1.170	*1.170	*1.340	1.130	870	670	600	480	460	370	370	300				340	280	3,67 m
-1,0 m	kg			1.580	1.140	880	680	610	480	460	370						400	320	3,33 m
-1,5 m	kg			*1.350	1.170	900	700	620	500								520	420	2,81 m

SK26SR Schutzdach		Stiel: 1,15 m		Zusätzliches Kontergewicht (+250 kg)		Gummikette: 250 mm													
B	A	1,0 m		1,5 m		2,0 m		2,5 m		3,0 m		3,5 m		4,0 m		Bei max. Ausladung		Radius	
		kg		kg		kg		kg		kg		kg		kg		kg			kg
3,5 m	kg																*580	*580	2,86 m
3,0 m	kg																550	460	3,36 m
2,5 m	kg									*530	*530	510	430				470	390	3,69 m
2,0 m	kg									*580	540	510	420				430	360	3,90 m
1,5 m	kg							*820	680	630	520	500	420	410	340		400	340	4,02 m
1,0 m	kg							810	660	620	510	490	410	400	330		390	330	4,06 m
0,5 m	kg							790	640	600	490	480	400	400	330		400	330	4,01 m
0 m	kg					1.120	880	780	630	590	490	480	390				410	340	3,89 m
-0,5 m	kg	*1.170	*1.170	*1.340	*1.340	1.130	880	780	630	590	480	480	390				450	370	3,67 m
-1,0 m	kg			*1.910	1.480	1.140	890	780	630	600	490						520	430	3,33 m
-1,5 m	kg			*1.350	*1.350	*960	910	*700	650								*530	*530	2,81 m

SK26SR Schutzdach		Stiel: 1,40 m		Standard-Gegengewicht		Gummikette: 250 mm													
B	A	1,0 m		1,5 m		2,0 m		2,5 m		3,0 m		3,5 m		4,0 m		Bei max. Ausladung		Radius	
		kg		kg		kg		kg		kg		kg		kg		kg			kg
3,5 m	kg																460	380	3,24 m
3,0 m	kg																370	300	3,68 m
2,5 m	kg											410	340				320	260	3,97 m
2,0 m	kg											410	330				290	240	4,16 m
1,5 m	kg								670	540	500	410	390	320	310	260	280	230	4,27 m
1,0 m	kg								640	510	480	390	380	310	310	250	270	220	4,31 m
0,5 m	kg							870	670	610	480	460	370	370	300	300	240	270	4,27 m
0 m	kg					860	660	590	470	450	360	360	290	300	240		280	220	4,15 m
-0,5 m	kg	*930	*930	*1.130	1.090	850	660	590	460	450	360	360	290				300	240	3,95 m
-1,0 m	kg	*1.350	*1.350	1.540	1.110	860	660	590	470	450	360	360	290				340	280	3,65 m
-1,5 m	kg	*1.870	*1.870	1.570	1.130	880	680	600	480	460	370						420	340	3,20 m
-2,0 m	kg					*680	*680										*430	*430	2,50 m

SK26SR Schutzdach		Stiel: 1,40 m		Zusätzliches Kontergewicht (+250 kg)		Gummikette: 250 mm													
B	A	1,0 m		1,5 m		2,0 m		2,5 m		3,0 m		3,5 m		4,0 m		Bei max. Ausladung		Radius	
		kg		kg		kg		kg		kg		kg		kg		kg			kg
3,5 m	kg																*510	480	3,24 m
3,0 m	kg																470	400	3,68 m
2,5 m	kg											*470	430				420	350	3,97 m
2,0 m	kg											*460	430				380	320	4,16 m
1,5 m	kg										*510	*510	*490	420	410	340	360	300	4,27 m
1,0 m	kg										*710	690	*600	520	500	410	410	340	4,31 m
0,5 m	kg										810	660	620	510	490	400	400	330	4,27 m
0 m	kg					1.120	880	790	630	600	490	480	390	390	330		360	300	4,27 m
-0,5 m	kg	*930	*930	*1.130	*1.130	1.110	860	770	620	590	480	470	390	390	320		370	310	4,15 m
-1,0 m	kg	*1.350	*1.350	*1.660	1.440	1.110	870	770	620	580	470	470	380				400	330	3,95 m
-1,5 m	kg	*1.870	*1.870	*1.750	1.460	1.130	880	780	630	590	480	470	390				450	370	3,65 m
-2,0 m	kg					*680	*680										*510	450	3,20 m
																	*430	*430	2,50 m



SK26SR Kabine		Stiel: 1,15 m		Standard-Gegengewicht		Gummikette: 250 mm													
B	A	1,0 m		1,5 m		2,0 m		2,5 m		3,0 m		3,5 m		4,0 m		Bei max. Ausladung		Radius	
3,5 m	kg																*580	490	2,86 m
3,0 m	kg																460	380	3,36 m
2,5 m	kg									*530	460	430	350				390	320	3,69 m
2,0 m	kg									550	440	420	350				350	290	3,90 m
1,5 m	kg							710	570	530	430	420	340	270			330	270	4,02 m
1,0 m	kg							670	540	510	410	410	330	330	270		320	260	4,06 m
0,5 m	kg							650	520	500	400	400	320	330	270		330	260	4,01 m
0 m	kg					930	710	640	510	490	390	390	320				340	280	3,89 m
-0,5 m	kg	*1.170	*1.170	*1.340	1.200	930	720	640	510	490	390	390	320				370	300	3,67 m
-1,0 m	kg			1.690	1.210	940	730	650	510	490	390						430	350	3,33 m
-1,5 m	kg			*1.350	1.240	*960	740	660	530								*530	450	2,81 m

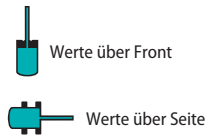
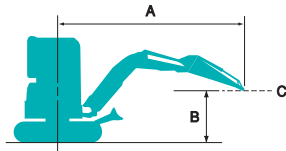
SK26SR Kabine		Stiel: 1,15 m		Zusätzliches Kontergewicht (+250 kg)		Gummikette: 250 mm													
B	A	1,0 m		1,5 m		2,0 m		2,5 m		3,0 m		3,5 m		4,0 m		Bei max. Ausladung		Radius	
3,5 m	kg																*580	*580	2,86 m
3,0 m	kg																*550	480	3,36 m
2,5 m	kg									*520	*520	*530	450				490	410	3,69 m
2,0 m	kg									*580	560	530	440				450	370	3,90 m
1,5 m	kg							*820	710	660	550	530	430	430	350		420	350	4,02 m
1,0 m	kg							850	690	650	530	520	430	420	350		410	340	4,06 m
0,5 m	kg							830	670	640	520	510	420	420	350		420	340	4,01 m
0 m	kg					1.190	920	820	660	630	510	500	410				440	360	3,89 m
-0,5 m	kg	*1.170	*1.170	*1.340	*1.340	1.190	930	820	660	630	510	500	410				470	390	3,67 m
-1,0 m	kg			*1.910	1.550	1.200	930	830	660	630	510						550	450	3,33 m
-1,5 m	kg			*1.360	*1.360	*960	950	*700	680								*530	*530	2,81 m

SK26SR Kabine		Stiel: 1,40 m		Standard-Gegengewicht		Gummikette: 250 mm														
B	A	1,0 m		1,5 m		2,0 m		2,5 m		3,0 m		3,5 m		4,0 m		Bei max. Ausladung		Radius		
3,5 m	kg																490	400	3,24 m	
3,0 m	kg																390	320	3,68 m	
2,5 m	kg											430	360				340	280	3,97 m	
2,0 m	kg											430	350				340	260	4,16 m	
1,5 m	kg									*510	450	430	350	340	280		310	260	4,16 m	
1,0 m	kg									*710	570	530	430	420	340	330	270	300	240	4,27 m
0,5 m	kg									680	540	510	410	400	330	330	270	290	240	4,31 m
0 m	kg					930	710	650	510	490	400	390	320	320	260		290	240	4,27 m	
-0,5 m	kg	*930	*930	*1.130	*1.130	910	700	630	490	480	380	380	310	320	260		320	260	3,95 m	
-1,0 m	kg	*1.350	*1.350	1.650	1.180	920	700	630	500	480	380	390	310				370	290	3,65 m	
-1,5 m	kg	*1.870	*1.870	1.670	1.200	940	720	640	510	490	390						450	360	3,20 m	
-2,0 m	kg					*680	*680										*430	*430	2,50 m	

SK26SR Kabine		Stiel: 1,40 m		Zusätzliches Kontergewicht (+250 kg)		Gummikette: 250 mm														
B	A	1,0 m		1,5 m		2,0 m		2,5 m		3,0 m		3,5 m		4,0 m		Bei max. Ausladung		Radius		
3,5 m	kg																*510	510	3,24 m	
3,0 m	kg																*490	410	3,68 m	
2,5 m	kg											*470	450				440	360	3,97 m	
2,0 m	kg											*460	450				440	330	4,16 m	
1,5 m	kg									*510	*510	*490	440	430	360		400	330	4,16 m	
1,0 m	kg									*710	*710	*600	550	530	430	350	380	320	4,27 m	
0,5 m	kg									860	690	650	530	510	420	420	350	380	310	4,31 m
0 m	kg					*1.120	920	830	660	630	510	500	410	420	340		380	310	4,27 m	
-0,5 m	kg	*930	*930	*1.130	*1.130	1.170	900	810	640	610	500	490	400				420	340	3,95 m	
-1,0 m	kg	*1.350	*1.350	*1.660	1.510	1.170	910	810	650	620	500	500	410				470	390	3,65 m	
-1,5 m	kg	*1.870	*1.870	*1.750	1.530	*1.150	920	820	660	*610	510						*510	470	3,20 m	
-2,0 m	kg					*680	*680										*430	*430	2,50 m	

- Versuchen Sie nicht, Lasten zu heben oder zu halten, die größer sind als diese Hebelasten bei ihren angegebenen Hebepunkten und Höhen. Das Gewicht aller Zubehörteile ist von den oben angegebenen Hebelasten abzuziehen.
- Hebelasten bei Maschine auf ebenem, festem und gleichmäßigem Untergrund. Der Fahrer muss die Arbeitsbedingungen, wie beispielsweise weichen oder unebenen Boden, nicht waagerechter Stand, Seitenlasten, plötzliches Stoppen der Last, gefährliche Bedingungen, Erfahrungen der Mitarbeiter usw. berücksichtigen.
- Löffel-Hebeösen als Hebepunkt definiert.
- Die vorstehenden Hebelasten stimmen mit ISO 10567 überein. Sie übersteigen 87% der Hydraulik-Hubkraft oder 75% der Kipplast nicht. Die mit einem Stern (\*) markierten Hebelasten sind eher durch die Hydraulik-Hubkraft als durch die Kipplast begrenzt.
- Der Fahrer muss vor Nutzung dieser Maschine vollständig mit der Bedienungs- und Wartungsanleitung vertraut sein. Die Vorschriften für den sicheren Betrieb von Geräten müssen zu jeder Zeit eingehalten werden.
- Die Hebelasten gelten nur für die Maschine wie original von KOBELCO CONSTRUCTION MACHINERY CO., LTD hergestellt und normalerweise ausgestattet.

# Hebelarmen



A: Ausladung von der Mitte der Schwenkachse zur Spitze des Stiels  
 B: Stielspitze über/unter Grund  
 C: Hebeupunkt  
 Ohne Löffel  
 Planierschild nach oben  
 Einstellung Überdruckventil: 23,0 MPa

SK28SR Schutzdach		Stiel: 1,18 m		Standard-Gegengewicht		Gummikette: 300 mm												
B	A	1,0 m		1,5 m		2,0 m		2,5 m		3,0 m		3,5 m		4,0 m		Bei max. Ausladung		Radius
		Werte über Front	Werte über Seite	Werte über Front	Werte über Seite	Werte über Front	Werte über Seite	Werte über Front	Werte über Seite	Werte über Front	Werte über Seite	Werte über Front	Werte über Seite	Werte über Front	Werte über Seite	Werte über Front	Werte über Seite	
3,5 m	kg									660	520					630	500	3,07 m
3,0 m	kg									*630	530	500	400			500	390	3,52 m
2,5 m	kg									650	520	500	400			430	340	3,82 m
2,0 m	kg					*1.140	960	860	670	630	500	490	390	390	310	390	310	4,01 m
1,5 m	kg							810	620	610	470	480	370	380	300	370	290	4,11 m
1,0 m	kg							770	590	580	450	460	360	380	300	360	280	4,13 m
0,5 m	kg							750	560	570	440	450	350	370	290	360	280	4,07 m
0 m	kg					1.080	790	740	560	560	430	440	340			380	290	3,93 m
-0,5 m	kg	*1.560	*1.560	*1.720	1.340	1.080	790	740	560	550	430	440	340			410	320	3,69 m
-1,0 m	kg	*2.090	*2.090	2.010	1.360	1.100	800	740	560	560	430					480	380	3,33 m
-1,5 m	kg			2.060	1.390	1.120	830	760	580							650	500	2,77 m

SK28SR Schutzdach		Stiel: 1,18 m		Zusätzliches Kontergewicht (+250 kg)		Gummikette: 300 mm												
B	A	1,0 m		1,5 m		2,0 m		2,5 m		3,0 m		3,5 m		4,0 m		Bei max. Ausladung		Radius
		Werte über Front	Werte über Seite	Werte über Front	Werte über Seite	Werte über Front	Werte über Seite	Werte über Front	Werte über Seite	Werte über Front	Werte über Seite	Werte über Front	Werte über Seite	Werte über Front	Werte über Seite	Werte über Front	Werte über Seite	
3,5 m	kg									*670	640					*680	610	3,07 m
3,0 m	kg									*630	*630	620	500			610	490	3,52 m
2,5 m	kg									*680	630	610	490			530	430	3,82 m
2,0 m	kg					*1.140	*1.140	*890	820	770	610	600	480	490	390	480	390	4,01 m
1,5 m	kg							990	770	750	590	590	470	480	380	460	370	4,11 m
1,0 m	kg							950	740	720	570	580	460	470	380	450	360	4,13 m
0,5 m	kg							930	710	710	550	560	450	470	370	460	360	4,07 m
0 m	kg					1.340	990	920	710	700	550	560	440			480	380	3,93 m
-0,5 m	kg	*1.560	*1.560	*1.720	1.680	1.340	1.000	920	710	700	540	560	440			520	410	3,69 m
-1,0 m	kg	*2.090	*2.090	*2.450	1.700	1.360	1.010	930	710	700	550					610	480	3,33 m
-1,5 m	kg			*2.060	1.730	1.380	1.030	950	730							810	630	2,77 m

SK28SR Schutzdach		Stiel: 1,48 m		Standard-Gegengewicht		Gummikette: 300 mm													
B	A	1,0 m		1,5 m		2,0 m		2,5 m		3,0 m		3,5 m		4,0 m		Bei max. Ausladung		Radius	
		Werte über Front	Werte über Seite	Werte über Front	Werte über Seite	Werte über Front	Werte über Seite	Werte über Front	Werte über Seite	Werte über Front	Werte über Seite	Werte über Front	Werte über Seite	Werte über Front	Werte über Seite	Werte über Front	Werte über Seite		
3,5 m	kg															510	410	3,47 m	
3,0 m	kg											510	410			430	340	3,86 m	
2,5 m	kg											500	400	400	310	370	300	4,12 m	
2,0 m	kg										640	500	490	390	390	310	340	270	4,29 m
1,5 m	kg							830	640	610	480	480	370	380	300	330	260	4,39 m	
1,0 m	kg							780	590	590	450	460	360	370	290	320	250	4,40 m	
0,5 m	kg							740	560	560	430	450	350	360	280	320	250	4,35 m	
0 m	kg					1.060	770	730	550	550	420	440	340	360	280	330	260	4,22 m	
-0,5 m	kg	*1.240	*1.240	*1.450	1.300	1.060	770	720	540	540	410	430	330	360	280	360	280	4,01 m	
-1,0 m	kg	*1.650	*1.650	1.960	1.310	1.070	780	720	540	540	410	430	330			400	310	3,69 m	
-1,5 m	kg	*2.140	*2.140	1.990	1.340	1.090	790	740	550	550	430					500	390	3,22 m	
-2,0 m	kg			*1.720	1.390	1.120	820									780	590	2,48 m	

SK28SR Schutzdach		Stiel: 1,48 m		Zusätzliches Kontergewicht (+250 kg)		Gummikette: 300 mm												
B	A	1,0 m		1,5 m		2,0 m		2,5 m		3,0 m		3,5 m		4,0 m		Bei max. Ausladung		Radius
		Werte über Front	Werte über Seite	Werte über Front	Werte über Seite	Werte über Front	Werte über Seite	Werte über Front	Werte über Seite	Werte über Front	Werte über Seite	Werte über Front	Werte über Seite	Werte über Front	Werte über Seite	Werte über Front	Werte über Seite	
3,5 m	kg															*590	510	3,47 m
3,0 m	kg											*550	500			530	420	3,86 m
2,5 m	kg											*570	500	490	400	470	370	4,12 m
2,0 m	kg										*660	620	610	490	490	390	350	4,29 m
1,5 m	kg							*970	790	750	600	590	470	480	380	410	330	4,39 m
1,0 m	kg							960	740	730	570	570	460	470	370	400	320	4,40 m
0,5 m	kg							930	710	700	550	560	440	460	360	410	320	4,35 m
0 m	kg					1.320	980	910	700	690	540	550	430	450	360	420	330	4,22 m
-0,5 m	kg	*1.240	*1.240	*1.450	*1.450	1.320	980	900	690	680	530	550	430	450	360	450	360	4,01 m
-1,0 m	kg	*1.650	*1.650	*1.970	1.650	1.330	980	910	690	680	530	550	430			510	400	3,69 m
-1,5 m	kg	*2.140	*2.140	2.460	1.680	1.350	1.000	920	710	690	540					630	490	3,22 m
-2,0 m	kg			*1.720	*1.720	*1.150	1.030									*810	740	2,48 m

SK28SR Kabine		Stiel: 1,18 m		Standard-Gegengewicht		Gummikette: 300 mm												
B	A	1,0 m		1,5 m		2,0 m		2,5 m		3,0 m		3,5 m		4,0 m		Bei max. Ausladung		Radius
3,5 m	kg									*670	550					670	530	3,07 m
3,0 m	kg									*630	550	530	420			530	420	3,52 m
2,5 m	kg									*680	540	530	420			450	360	3,82 m
2,0 m	kg					*1.140	1.010	*890	700	670	520	520	410	410	330	410	320	4,01 m
1,5 m	kg							860	660	640	500	500	400	410	320	390	310	4,11 m
1,0 m	kg							820	620	620	480	490	380	400	310	380	300	4,13 m
0,5 m	kg							790	600	600	460	480	370	400	310	390	300	4,07 m
0 m	kg					1.140	830	780	590	590	450	470	370			400	310	3,93 m
-0,5 m	kg	*1.560	*1.560	*1.720	1.420	1.150	840	780	590	590	450	470	370			440	340	3,69 m
-1,0 m	kg	*2.090	*2.090	2.140	1.430	1.160	850	790	600	600	460					520	400	3,33 m
-1,5 m	kg			*2.060	1.470	1.190	870	810	610							690	530	2,77 m

SK28SR Kabine		Stiel: 1,18 m		Zusätzliches Kontergewicht (+250 kg)		Gummikette: 300 mm												
B	A	1,0 m		1,5 m		2,0 m		2,5 m		3,0 m		3,5 m		4,0 m		Bei max. Ausladung		Radius
3,5 m	kg									*670	*670					*680	640	3,07 m
3,0 m	kg									*630	*630	640	520			640	510	3,52 m
2,5 m	kg									*680	660	640	510			560	450	3,82 m
2,0 m	kg					*1.140	*1.140	*890	850	*780	640	630	500	510	410	510	410	4,01 m
1,5 m	kg							1.040	810	780	620	620	490	500	400	480	390	4,11 m
1,0 m	kg							1.000	770	760	600	610	480	500	400	470	380	4,13 m
0,5 m	kg							980	750	740	580	590	470	490	390	480	380	4,07 m
0 m	kg					1.410	1.040	970	740	730	570	590	460			500	400	3,93 m
-0,5 m	kg	*1.560	*1.560	*1.720	*1.720	1.410	1.040	970	740	730	570	590	460			550	430	3,69 m
-1,0 m	kg	*2.090	*2.090	*2.450	1.770	1.430	1.060	970	750	740	580					640	500	3,33 m
-1,5 m	kg			*2.060	1.800	*1.410	1.080	990	760							850	660	2,77 m

SK28SR Kabine		Stiel: 1,48 m		Standard-Gegengewicht		Gummikette: 300 mm												
B	A	1,0 m		1,5 m		2,0 m		2,5 m		3,0 m		3,5 m		4,0 m		Bei max. Ausladung		Radius
3,5 m	kg															540	430	3,47 m
3,0 m	kg											540	430			450	360	3,86 m
2,5 m	kg											530	420	420	330	400	310	4,12 m
2,0 m	kg									*660	530	520	410	420	330	370	290	4,29 m
1,5 m	kg							880	670	650	500	510	400	410	320	350	270	4,39 m
1,0 m	kg							830	630	620	480	490	380	400	310	340	260	4,40 m
0,5 m	kg							790	600	600	460	480	370	390	300	340	260	4,35 m
0 m	kg					1.120	810	770	580	590	450	470	360	380	300	350	270	4,22 m
-0,5 m	kg	*1.240	*1.240	*1.450	1.370	1.120	810	770	570	580	440	460	350	380	290	380	290	4,01 m
-1,0 m	kg	*1.650	*1.650	*1.970	1.390	1.130	820	770	580	580	440	460	360			430	330	3,69 m
-1,5 m	kg	*2.140	*2.140	2.110	1.410	1.150	840	780	590	590	450					530	410	3,22 m
-2,0 m	kg			*1.720	1.460	*1.150	870									*810	620	2,48 m

SK28SR Kabine		Stiel: 1,48 m		Zusätzliches Kontergewicht (+250 kg)		Gummikette: 300 mm												
B	A	1,0 m		1,5 m		2,0 m		2,5 m		3,0 m		3,5 m		4,0 m		Bei max. Ausladung		Radius
3,5 m	kg															*590	530	3,47 m
3,0 m	kg											*550	520			550	440	3,86 m
2,5 m	kg											*570	520	520	410	490	390	4,12 m
2,0 m	kg									*660	650	*630	510	510	410	450	360	4,29 m
1,5 m	kg							*970	820	790	620	620	490	500	400	430	340	4,39 m
1,0 m	kg							1.010	780	760	600	600	480	490	390	430	340	4,40 m
0,5 m	kg							970	750	740	580	590	460	480	380	430	340	4,35 m
0 m	kg					1.390	1.020	960	730	730	560	580	450	480	380	440	350	4,22 m
-0,5 m	kg	*1.240	*1.240	*1.450	*1.450	1.390	1.020	950	720	720	560	570	450	480	380	480	380	4,01 m
-1,0 m	kg	*1.650	*1.650	*1.970	1.720	1.400	1.030	950	730	720	560	580	450			540	420	3,69 m
-1,5 m	kg	*2.140	*2.140	2.580	1.750	1.420	1.050	970	740	730	570					660	520	3,22 m
-2,0 m	kg			*1.720	*1.720	*1.150	1.080									*810	780	2,48 m

- Versuchen Sie nicht, Lasten zu heben oder zu halten, die größer sind als diese Hebelasten bei ihren angegebenen Hebepunkten und Höhen. Das Gewicht aller Zubehöerteile ist von den oben angegebenen Hebelasten abzuziehen.
- Hebelasten bei Maschine auf ebenem, festem und gleichmäßigem Untergrund. Der Fahrer muss die Arbeitsbedingungen, wie beispielsweise weichen oder unebenen Boden, nicht waagerechter Stand, Seitenlasten, plötzliches Stoppen der Last, gefährliche Bedingungen, Erfahrungen der Mitarbeiter usw. berücksichtigen.
- Löffel-Hebeösen als Hebepunkt definiert.
- Die vorstehenden Hebelasten stimmen mit ISO 10567 überein. Sie übersteigen 87% der Hydraulik-Hubkraft oder 75% der Kipplast nicht. Die mit einem Stern (\*) markierten Hebelasten sind eher durch die Hydraulik-Hubkraft als durch die Kipplast begrenzt.
- Der Fahrer muss vor Nutzung dieser Maschine vollständig mit der Bedienungs- und Wartungsanleitung vertraut sein. Die Vorschriften für den sicheren Betrieb von Geräten müssen zu jeder Zeit eingehalten werden.
- Die Hebelasten gelten nur für die Maschine wie original von KOBELCO CONSTRUCTION MACHINERY CO., LTD hergestellt und normalerweise ausgestattet.



---

Hinweis: Diese Broschüre kann auf Anbaugeräte und Zusatzausstattungen eingehen, die nicht in Ihrer Region verfügbar sind. Sie kann außerdem Fotos von Maschinen mit Spezifikationen enthalten, die von den Maschinen abweichen, die in Ihrer Region verkauft werden. Bitte fragen Sie Ihren KOBELCO-Händler nach den von Ihnen benötigten Artikeln.  
Um diese Maschine für Abbrucharbeiten einzusetzen, ist eine spezielle Ausstattung erforderlich. Bitte kontaktieren Sie vor deren Einsatz Ihren KOBELCO-Händler.  
Aufgrund unseres Grundsatzes der kontinuierlichen Produktverbesserung können alle Designs und Spezifikationen ohne vorherige Ankündigung geändert werden.  
Copyright by **KOBELCO CONSTRUCTION MACHINERY CO., LTD.** Dieser Katalog und Teile daraus dürfen ohne vorherige Genehmigung in keiner Weise reproduziert werden.

---

**KOBELCO CONSTRUCTION MACHINERY EUROPE B.V.**

Veluwezoom 15  
1327 AE Almere  
Niederlande  
[www.kobelco-europe.com](http://www.kobelco-europe.com)

Anfragen an: