

**MecALAC**

**MDX**  
S E R I E



**MDX**  
S E R I E  
**MecALAC**



3.5MDX

6MDX

9MDX



**MDX** S E R I E

# SICHERHEIT KOMBINIERT MIT DESIGN

*Kleine Maschinen oder kleine Herausforderungen – das sind keine Kategorien, in denen bei Mecalac gedacht wird. Beim Thema Fahrersicherheit gingen die Entwickler der Baustellenkipper kompromisslos vor – koste es, was es wolle. Mit ihrem Sinn für praktische Innovation und strategische Vernunft hat die F&E-Abteilung die 3,5-, 6- und 9 Tonnen Baustellenkipper des bestehenden Sortiments überarbeitet; dabei wurde der Mecalac-typische Mehrwert integriert und die Maschine noch einmal neu in den Blick genommen. So entstand ein unverzichtbarer Helfer für städtische Baustellen.*

*Ausgangspunkt war die Idee einer Kabine, die von Grund auf anders ist, die es kein zweites Mal auf dem Markt gibt und die sich perfekt in das bestehende Design der Baustellenkipper einfügt.*

# 3.5.MDX

# KOMFORT SAFETY

- Große gewölbte Windschutzscheibe
- Ausgezeichnete Rundumsicht
- Optionaler Bildschirmschutz

- Schwenkbare Kippmulde oder Frontkippmulde
- Große Kapazitäten mit bis zu 3,5 Tonnen Nutzlast
- Beste Effizienz bei der Materialbewegung

Ausrüstung für den Einsatz auf der Straße:

- Rückspiegel
- Straßenbeleuchtung
- Rückwärts-Alarm
- Homologations-Kits

- Kabine auf isolierenden Halterungen montiert
- Reduzierung von Vibrationen und Lärm



- Vollständig geschlossene ROPS/FOPS-Kabine
- Entwickelt und getestet, um Stößen standzuhalten
- Sicherheit und Komfort unter allen Bedingungen



- Hydrostatisches Getriebe
- Einfache, sichere und komfortable Fahrt

- Gut sichtbare Stufen und Handläufe
- Einfacher und sicherer Zugang



### SHIELD einstellbare Sicherheitstechnologien als Standard:

Sicherheitsstartverriegelung, Feststellbremse, Maschinenstartsignal, Sicherheitsgurtwarnung, Warnung bei offener Motorhaube, automatische Motorleerlaufabschaltung, Auto-Start-Stopp-Fahreranwesenheit, Warnung bei Kraftstoffmangel, Warnung bei Wartungsbedarf, vorgeschriebener Geschwindigkeitsbegrenzer, Feststellbremsentest

# KOMPAKTTHEIT ETY



VIDEO ANSEHEN

- Heizung und Lüftung als Standard
- Klimatisierung als Option
- Bester thermischer Komfort

- Grüne Sicherheitsgurtanzeige und gelbe LED-Kennleuchte

- Turboaufgeladener 37 kW (50 PS) Motor
- Stufe V-konform
- Leistungsstark und zuverlässig

- Einfache und gut positionierte Bedienelemente
- Einfache und angenehme Fahrt

- Große Motorklappen auf beiden Seiten
- Einfache und sichere Wartung vom Boden aus

- Heckschutz aus Gusseisen
- Integrierte LED-Leuchten
- Schutz der Komponenten

- Gelenkiges und schwingendes Fahrgestell
- Manövrierfähigkeit und Geländetauglichkeit



## MyMecalac Telematik (Option)

Optimierte und zugängliche Maschinendaten

- Große gewölbte Windschutzscheibe
- Ausgezeichnete Rundumsicht
- Optionaler Bildschirmschutz

- Schwenkbare Kippmulde oder Frontkippmulde
- 6-Tonnen (6MDX) oder 9-Tonnen (9MDX) Nutzlast
- Große Tragfähigkeiten für beste Effizienz

- Kabine auf isolierenden Halterungen montiert
- Reduzierung von Vibrationen und Lärm



- Heizung und Lüftung als Standard
- Klimatisierung als Option
- Bester thermischer Komfort

- Vollständig geschlossene ROPS/FOPS-Kabine
- Entwickelt und getestet, um Stößen standzuhalten
- Sicherheit und Komfort unter allen Bedingungen



- Hydrostatisches Getriebe jetzt verfügbar
- Einfache, sichere und komfortable Fahrt

- Heckschutz aus Gusseisen
- Integrierte LED-Leuchten
- Schutz der Komponenten



#### SHIELD einstellbare Sicherheitstechnologien als Standard:

Sicherheitsstartverriegelung, Feststellbremse, Maschinenstartsignal, Sicherheitsgurterkennung, Warnung bei offener Motorhaube, automatische Motorleerlaufabschaltung, Auto-Start-Stopp-Fahreranwesenheit, Warnung bei Kraftstoffmangel, Warnung bei Wartungsbedarf, vorgeschriebener Geschwindigkeitsbegrenzer, Feststellbremsentest

# FREUNDLICH RT SICHTBARKEIT



- ROPS klappbarer Überrollbügel jetzt erhältlich
- Einfacher Transport

Ausrüstung für den Einsatz auf der Straße:

- Rückspiegel
- Straßenbeleuchtung
- Rückwärts-Alarm
- Homologations-Kits

- Frontkamera (serienmäßig)
- Rückfahrkamera (Option)
- Integrierter Dashboard-Bildschirm

- Gelenkiges und schwingendes Fahrgestell
- Manövrierfähigkeit und Geländetauglichkeit

- Grüne Sicherheitsgurtanzeige und gelbe LED-Kennleuchte

- Einfache und gut positionierte Bedienelemente
- Einfache und angenehme Fahrt

- Turbogeladener kW55 (74 PS) Motor
- Stufe V-konform
- Leistungsstark und zuverlässig

- Gut sichtbare Stufen und Handläufe
- Einfacher und sicherer Zugang



**MyMecalac Telematik (Option)**

Optimierte und zugängliche Maschinendaten



# MDX

## DESIGN - LOGISTIK DER BAUSTELLEN

### EINE EFFIZIENTE LÖSUNG FÜR DEN MATERIALTRANSPORT AUF IHRER BAUSTELLE

*„Das Konzept des Baustellenkippers ist ein einfaches Konzept, das die Dynamik einer Baustelle schnell verändern kann. Kompakte und wendige Maschinen mit Nutzlasten von bis zu 9 Tonnen bieten eine effiziente Lösung für die Materialbewegung auf der Baustelle.*

*Baustellenkipper können auf engstem Raum und unterschiedlichsten Böden arbeiten; das unterscheidet sie von Straßenkippern, die normalerweise für den Materialtransport eingesetzt werden.*

*Dank der großen Ladekapazität reduziert sich die Anzahl der notwendigen Materialbewegungszyklen im Vergleich zu einem Radlader oder Kompaktlader erheblich, was die Effizienz erhöht sowie den Baustellenverkehr und die Belastung des Bodens reduziert. Eine solche Maschine stellt eine kostengünstige und effiziente Materialbewegungslösung für das Gelände dar.“*





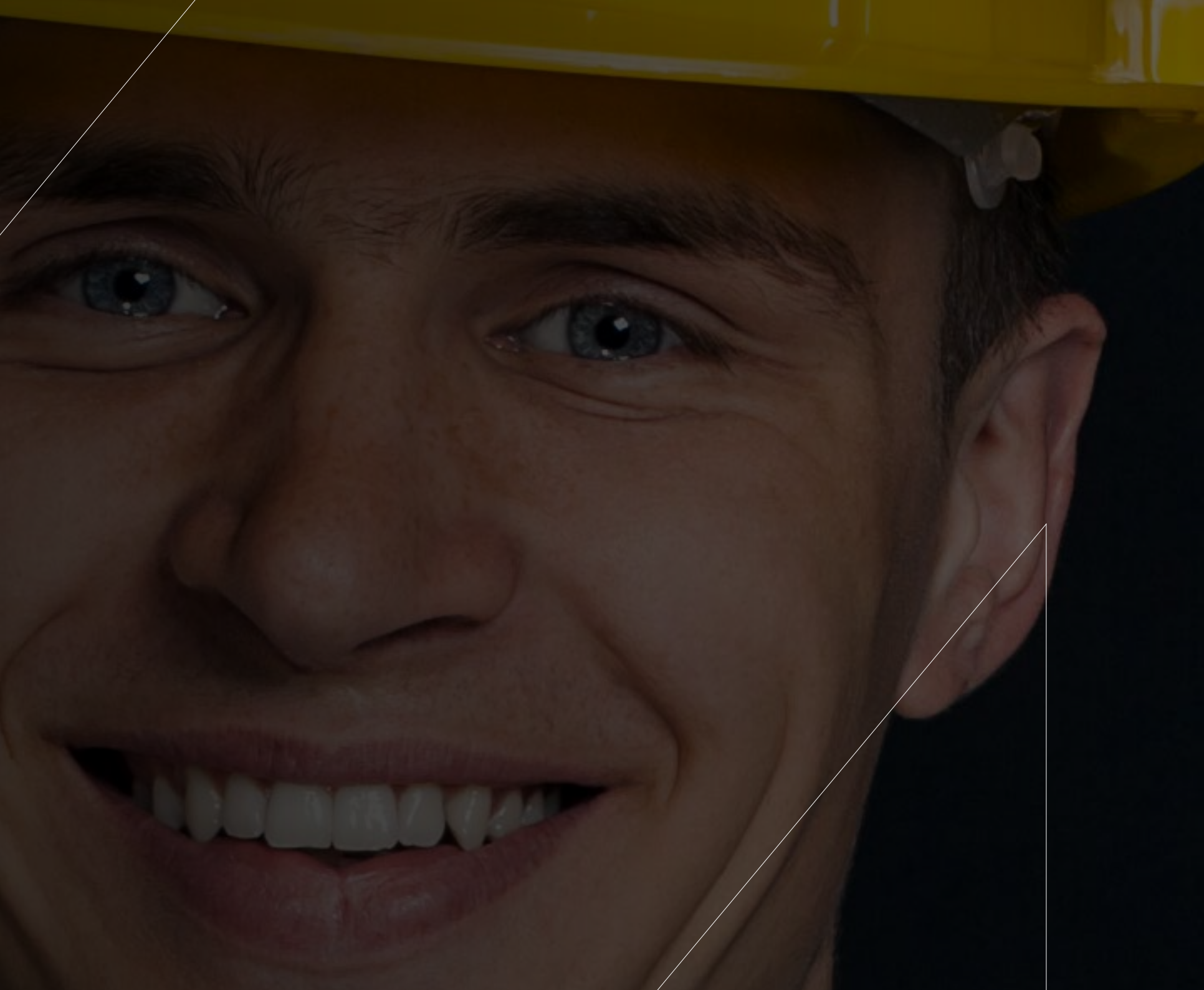




MDX

# SICHERHEITS- BEWUSST

Neben der ROPS/FOPS-konformen Kabine wurde die Sicherheit durch die Einbeziehung der MDX-Konstruktionsmerkmale in den Vordergrund gestellt, was zu einem einfacheren und sichereren Zugang zur Maschine, einer hervorragenden Rundumsicht und einem höheren Schutzniveau für den Fahrer in jeder Situation führt.



**VIDEO ANSEHEN**





SICHERHEITSBEWUSST

# HERVORRAGENDE ZUGÄNGLICHKEIT

## DER EIN- UND AUSSTIEG ÜBER DIE TREPPE IST IMMER SICHER

*Dank großer Trittstufen und durchgehender Haltegriffe gelangt der Bediener gefahrlos und ohne Mühe in die Kabine.*

Der komplett neu gestaltete Aufstieg der MDX-Baustellenkipper besteht aus großen, treppenähnlich aufgebauten, selbstreinigenden Trittstufen; die massive Rückwand reduziert deutlich das Risiko von Materialablagerungen auf den Stufen und erhöht die Sicherheit. Zusammen mit einem durchgehenden Handlauf an der A-Säule sowie einem Handlauf an der Tür sind drei gut erreichbare Kontaktpunkte beim Einstieg in die Kabine vorhanden.







SICHERHEITSBEWUSST

## FAHRERSTAND

**OB VOLLVERGLASTE KABINE ODER  
ROPS-/FOPS-SCHUTZDACH  
MIT WINDSCHUTZSCHEIBE –  
BEDIENKOMFORT UND ERGONOMIE  
STEHEN IMMER IM VORDERGRUND**

Dank der isoliert gelagerten Kabine reduziert die einzigartige Konstruktion der Mecalac MDX-Dumperreihe die auf den Fahrer übertragenen Vibrationen und Geräusche. Gut positionierte Bedienelemente sorgen für eine komfortable Arbeitsumgebung für den Bediener.









SICHERHEITSBEWUSST

# ISO5006- KONFORME SICHTVER- HÄLTNISSE

**AUSGEZEICHNETE RUNDUMSICHT  
UND EINE NACH VORNE GERICHTETE  
KAMERA SORGEN FÜR SICHERHEIT UND  
KONFORMITÄT DER MASCHINE  
IM BAUSTELLENEINSATZ**

Ob mit ROPS-Bügel oder mit der Kabine mit breiter A-Säule und gewölbter Frontscheibe, das vollständig integrierte Armaturenbrett garantiert, dass es keine zusätzlichen Bildschirme oder Halterungen gibt, die die Sicht behindern könnten. Die zusätzliche nach vorn gerichtete Kamera gewährleistet die Einhaltung der ISO5006-Norm.





## SICHERHEITSBEWUSST



# SHIELD SICHERHEITS- TECHNOLOGIEN

## MECALAC SICHERHEITSPAKET ALS STANDARD

Um den sichersten Baustellendumper auf dem Markt zu gewährleisten, hat Mecalac eine ganze Reihe von SHIELD-Sicherheitstechnologien entwickelt, die darauf abzielen, ein optimales Sicherheitsniveau für die MDX-Baustellendumperreihe zu erreichen. Alle MDX-Baukipper sind serienmäßig mit dem SHIELD-Technologiepaket ausgestattet. Noch mehr Sicherheit bietet das SHIELD PRO-Paket, das aufgerüstet werden kann.



## DIE BETREIBER ZU SCHÜTZEN

Die Shield-Technologie bietet einzigartige Lösungen zum Schutz des Bedienpersonals während des Arbeitstages:



**SICHERHEITSTARTVERRIEGELUNG:** Sicherheit Sequenz - Sitzen, Anschnallen, Starten - vor dem Fahren der Maschine, um das korrekte Anlegen des Sicherheitsgurts sicherzustellen



**ERINNERUNG AN DIE FESTSTELLBREMSE:** Der Motor springt nur an, wenn sich der Vorwärts-/Rückwärtsfahrhebel in der Neutralstellung befindet und die Feststellbremse angezogen ist.



**SICHERHEITSGURT-ERINNERUNG:** Warnung, wenn der Sicherheitsgurt nicht angelegt ist, während die Maschine fährt

Auf Anfrage:



**MASCHINENSTART-SIGNAL:** Warnt die Personen in der Umgebung, dass die Maschine startet.



**REGELGESCHWINDIGKEITSBEGRENZER:** Werkseitig eingestellte Höchstgeschwindigkeit für Regelungszwecke (z. B. TÜV), die nicht angepasst werden kann.



## SCHÜTZEN SIE IHRE MASCHINE

Die SHIELD Technologie überwacht auch Ihre Maschine, um sicherzustellen, dass alles sicher und reibungslos funktioniert:



**WARNUNG VOR OFFENER MOTORHAUBE:** Zeigt an, dass die Motorhaube nicht richtig geschlossen ist.



**WARTUNG ERFORDERLICH:** Weist den Bediener darauf hin, dass bald eine Wartung fällig ist.



**KRAFTSTOFFVERLUST-WARNUNG:** Meldet dem Fahrer einen Kraftstoffdiebstahl oder ein größeres Leck



**PRÜFUNG DER FESTSTELLBREMSE:** Weist den Bediener darauf hin, dass ein Handbremsentest erforderlich ist.



## IHRE ERSPARNISSE SCHÜTZEN

Stopp-Start und Leerlaufabschaltung sorgen dafür, dass die Maschine nicht länger als nötig läuft. Das spart Kraftstoff und reduziert die Betriebsstunden, was die Wartungsintervalle verlängert und den Restwert erhält:



**AUTOMATISCHE LEERLAUFABSCHALTUNG DES MOTORS:** Schaltet den Motor ab wenn die Leerlaufzeit Minuten 15 erreicht



**START-STOPP-AUTOMATIK FAHRERPRÄSENZ:** Automatisches Anhalten der Maschine, wenn der Bediener den Sitz verlässt, und Wiedereinschalten, wenn er zurückkehrt





## SICHERHEITSBEWUSST



# SHIELD PRO FÜR ULTIMATIVEN SCHUTZ

## ZUSÄTZLICHE VORTEILE UND ANPASSUNG DER FUNKTIONEN

Vorteile wie die Überwachung des sicheren Arbeitswinkels und den einstellbaren Geschwindigkeitsbegrenzer, um die Sicherheit der Maschine weiter zu erhöhen. Darüber hinaus lassen sich alle SHIELD Sicherheitsfunktionen mit dem SHIELD PRO Paket an unterschiedliche Anwendungen anpassen und bei Nichtbedarf deaktivieren. Die folgenden Elemente sind im SHIELD Pro-Paket enthalten:

- Bluetooth-Adapter für die drahtlose Verbindung mit dem Gerät
- Spezielle kostenlose App für den Zugriff auf alle SHIELD-Einstellungen über ein Smartphone oder Tablet
- Möglichkeit zur Einstellung von Geschwindigkeitsbegrenzungen, Timern und Winkeln (z. B.: Höchstgeschwindigkeit der Maschine, Timer des Motorleerlaufabschaltungssystems...)
- Möglichkeit zur Aktivierung/Deaktivierung einiger Funktionen



**SICHERHEITSSCHUTZ  
FUNKTIONEN KÖNNEN  
ANGEPASST WERDEN  
AN UNTERSCHIEDLICHE  
ANWENDUNGEN WO SIE  
NICHT ERFORDERLICH SIND.**



## INDIVIDUELLE GESCHWINDIGKEITSBE- GRENZUNG

### Sicheres Baustellenmanagement

Mit der herunterladbaren Anwendung kann via Bluetooth die maximale Fahrgeschwindigkeit der Maschine eingestellt werden.



## SICHERER ARBEITSWINKEL ÜBERWACHUNG

- **ÜBERWACHUNG DER MASCHINENNEIGUNG:** Die Maschine überwacht ständig den Winkel, in dem sie arbeitet, und gibt eine Warnung aus, wenn sie sich dem maximalen sicheren Arbeitswinkel nähert. Bei Bedarf und wenn der maximale Winkel erreicht ist, kann die Motordrehzahl begrenzt werden, um zu verhindern, dass die Maschine in eine weitere instabile Situation gerät.



## GEWÄHRLEISTUNG DER SICHERHEIT BEI ENTLADEVORGÄNGE

- **VERRIEGELUNG ÜBERSPRINGEN:** Wenn die Geschwindigkeit der Maschine über 5km/h ist der Betrieb der Mulde gesperrt.
- **GESCHWINDIGKEITSBEGRENZER BEI GEKIPPTER MULDE:** Wenn die Mulde angehoben ist, wird die Fahrgeschwindigkeit der Maschine auf 5 km/h begrenzt.



## UNFÄLLE VERHINDERN VOR ORT

- **GEFAHRENMELDEANLAGE BEREIT:** Kabelbaum und Steckverbinder sind für die Aufnahme des Radargerätes zur Gefahrenerkennung vorbereitet.
- **ÜBERROLLSPERRE:** Im Falle eines Umkippens der Maschine wird der Motor abgestellt und verriegelt. Ein Servicetechniker ist dann erforderlich, um die Maschine zurückzusetzen und einen sicheren Neustart zu gewährleisten.



MDX

# OPTIMALE LEISTUNG

MDX-Maschinen sind mit zahlreichen technischen Merkmalen ausgestattet, die für optimale Effizienz in jedem Gelände sorgen.



VIDEO ANSEHEN

Mecalac

EM DX

Mecalac

EM DX



LEISTUNG

# GELÄNDEGÄNGIGKEIT

**EIN KNICKGELENKTES,  
PENDELNDES FAHRWERK  
VERLEIHT DEN  
BAUSTELLENKIPPERN DER MDX-  
BAUREIHE EINE AUSGEZEICHNETE  
MANÖVRIERFÄHIGKEIT UND  
GELÄNDEGÄNGIGKEIT**

Alle Mecalac-Baustellenkipper verfügen über eine hohe Bodenfreiheit für den Einsatz auf unwegsamem Gelände. Permanenter Allradantrieb und große Pendelwinkel sorgen dafür, dass die Räder stets in Kontakt mit dem Boden bleiben und die Traktion in jeder Situation erhalten bleibt. Dank großer Einschlagwinkel bleibt die Maschine wendig und kommt auch in unwegsamem Gelände zurecht. Kein Wunder, denn der 9MDX ist der wendigste Baustellenkipper seiner Klasse!







LEISTUNG

# HYDROSTATISCHES GETRIEBE

## EIN EINZIGES PEDAL, TOTALE KONTROLLE

Der hydrostatische Antrieb erleichtert die Arbeit ohne Schaltvorgänge und bietet dem Fahrer eine gleichmäßige, ununterbrochene Leistung und eine hohe Fahrgeschwindigkeit.

Bei Arbeiten an Steigungen bietet die hydrostatische Bremstechnologie ein reaktionsschnelles, dynamisches Bremsen, was zu einem angenehmen Fahrgefühl führt.

Dies macht den Betrieb sowohl für erfahrene als auch für neue Fahrer sicherer, so dass sich die MDX-Baustellendumper perfekt für Mietflotten und häufig wechselnde Fahrer eignen.





**Mecalac**

Mecalac



LEISTUNG

# EINGEBAUTE ROBUSTHEIT!

**70 JAHRE ERFAHRUNG IN  
DER PRODUKTION VON  
BAUSTELLENKIPPERN HABEN  
MASCHINEN HERVorgebracht,  
DIE SPEZIELL AUF DIE HOHEN  
ANFORDERUNGEN MODERNER  
BAUSTELLEN ZUGESCHNITTEN SIND**

Mit ihrer für das Mietparkgeschäft typischen Robustheit sind die Baustellenkipper von Mecalac eine langlebige und zuverlässige Stütze Ihres Unternehmens geworden. Dank einer soliden Heckverkleidung ist ein Höchstmaß an Schutz für Kühler und Motor gewährleistet; im neuesten Design kommen auch LED-Leuchten zum Einsatz, die in das Gusselement eingelassen und somit optimal geschützt sind.





LEISTUNG

# VIELSEITIGKEIT

**OB FÜR DEN  
SCHÜTTGUTUMSCHLAG  
ODER FÜR DEN EINSATZ  
AUF ENGSTEM RAUM –  
MECALAC HAT DIE PASSENDE  
MULDENLÖSUNG FÜR SIE**

Wählen Sie je nach Anforderung Ihrer Baustelle zwischen dem Frontkipper und dem Schwenkipper. Frontkipper bieten ein großes Fassungsvermögen und eignen sich daher perfekt für die Bewegung von Schüttgut. Mit der Schwenkippmulde kann die Maschine Lasten innerhalb eines 180°-Winkels absetzen. Damit ist Ihr Baustellenkipper in der Lage, beim Einsatz auf einer einzigen Fahrspur seitlich einen Graben zu verfüllen.







MDX

# BEDIENUNG

**Einfache Bedienbarkeit war ein zentrales Anliegen bei der Entwicklung des MDX. Alle Bedienelemente befinden sich in greifbarer Nähe, große Glasflächen sorgen für gute Sicht und die Wartung war noch nie so einfach.**



VIDEO ANSEHEN





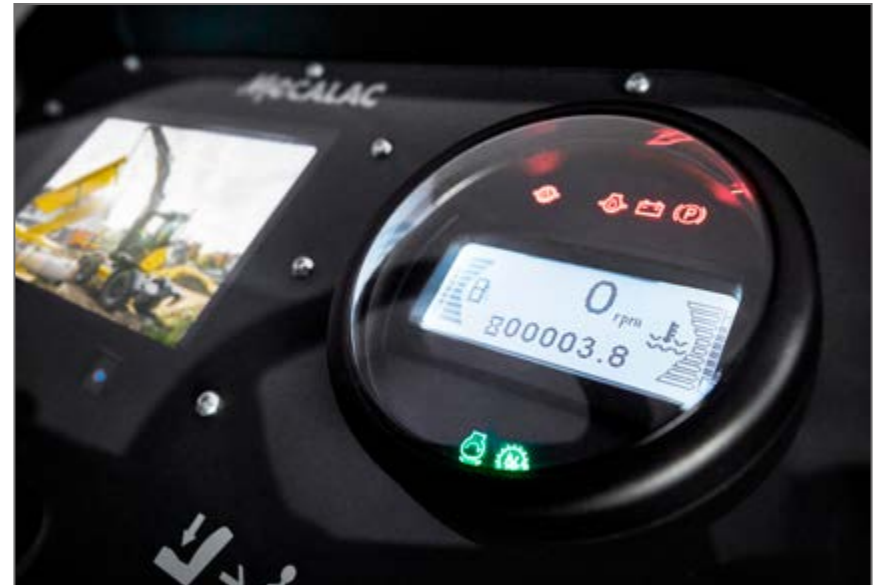


## BEDIENUNG

# BENUTZERFRE- UNDLICHKEIT

## EINFACHE UND ANGENEHME FAHRT

Eine Kombination aus einfachen Bedienelementen und einer übersichtliche Kabine sorgen dafür, dass der Fahrer seine Aufgaben mit Leichtigkeit erledigen kann. Der Komfort des Fahrers ist garantiert durch den hohen Fahrersitz und die ergonomische Positionierung aller Bedienelemente der Maschine.





BEDIENUNG

## EINFACHE WARTUNG

### AUSGEZEICHNETER ZUGANG ZUM MOTOR FÜR WARTUNGSARBEITEN UND TÄGLICHE KONTROLLEN

Die durchgehenden Flügeltüren bieten einen einfachen Zugang zum Motorraum – so können alle täglichen Kontrollen vom Boden aus durchgeführt werden. Eine im Heck integrierte Serviceklappe ermöglicht eine bequeme Reinigung und den direkten Zugang zum Kühlpaket.



VIDEO ANSEHEN

BEDIENUNG

# GEFAHREN- ERKENNUNG

**EINE ROBUSTE LÖSUNG,  
DIE DEN BEDIENERN VON  
BAUSTELLENKIPPERN  
MIT FRONTKIPPMULDE  
ZUSÄTZLICHE HILFE BIETET**

Das System ist so konzipiert, dass es Objekte im Frontbereich der Arbeitsmaschine erkennt, die vom Bediener übersehen werden können. Ein nach vorne gerichteter Sensor in Kombination mit einem audiovisuellen Alarm warnt den Bediener, sobald ein Objekt in Reichweite auftaucht; über sequentielle LED-Leuchten wird außerdem angezeigt, in welchem Bereich sich das Objekt befindet. Spezielle Software zielt darauf ab, die Anzahl unerwünschter Warnungen zu reduzieren, z. B. wenn die Maschine stillsteht oder sich von einem Objekt entfernt.





## SERVICES

# LEISTUNGSFÄHIGKEIT, PROFITABILITÄT, LANGLEBIGKEIT

ENTDECKEN SIE UNSEREN SERVICE

## MECALAC PREMIUM SCHMIERSTOFFE

Premium Schmierstoffe um das Beste aus Ihren Maschinen zu holen:

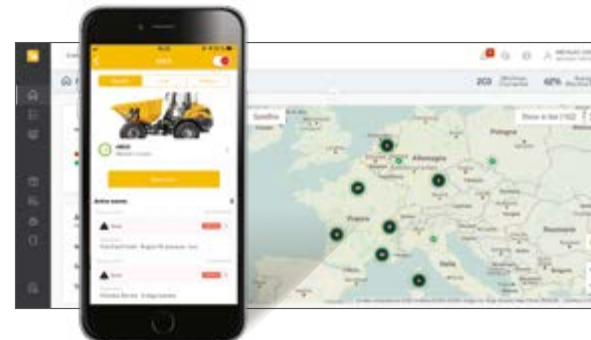
- Verlängerte Lebensdauer der Maschine
- Verlängerte Garantie und erweiterte Ölwechselintervalle
- Effizienz bei jeder Witterung



## MY MECALAC CONNECTED SERVICES

Um die Nutzung der Maschinen zu optimieren, bietet MECALAC eine Reihe von Telematik Diensten:

- Flottenmanagement aus der Ferne
- Zugriff auf alle Maschinennutzungsdaten
- Begrenzte Maschinenstillstandzeiten dank vorbeugender Wartung





## MECALAC ORIGINALTEILE

Nur MECALAC Originalteile gewährleisten optimale Lebensdauer und maximale Leistung:

- Zertifizierte Originalteile
- Wartungs-KIT's
- Verlängerte Garantie



## MECALAC TRAINING



Nutzen Sie das volle Potenzial Ihrer Mecalac Maschinen:

- Effiziente Nutzung
- Individuelles Training
- Intensives Üben

## MECALAC FINANCIAL SOLUTIONS

Ein komplettes Angebot an Finanzprodukten und verbundene Dienstleistungen für Ihre spezifischen Anforderungen:

- Maschinenkauf
- Miete von Maschinen
- Wettbewerbsfähige Preise



## GARNATIEVERLÄNGERUNG



Unsere Lösungen sind genau auf Ihre Bedürfnisse angepasst, um die Lebensdauer Ihrer Maschinen zu maximieren:

- Maßgeschneiderte Verträge
- Sicherheit
- Kontrollierte Kosten



Die Liste der angebotenen Dienstleistungen kann je nach Land variieren. Für Einzelheiten wenden Sie sich an Ihren Mecalac Händler vor Ort.



MDX

# KONFIGURIEREN SIE IHREN MDX

Der neue MDX ist serienmäßig mit einer Reihe von Merkmalen ausgestattet und erfüllt gleichzeitig die Anforderungen der verschiedenen Kundengruppen: Landschafts- und Erdbauunternehmen, Bauunternehmer, Stadtverwaltungen, usw.

Ob Front- oder Schwenkmulde, geschlossene Kabine oder ROPS-Bügel, Heizung oder Klimaanlage - es gibt eine Kombination, die allen Anforderungen gerecht wird.

# MDX

## FAHRERSTAND



## MULDENAUS- FÜHRUNG



## GETRIEBE



## STANDARD- FUNKTIONEN



## VERFÜGBARE OPTIONEN





MDX

# TECHNISCHE DATEN

MDX

Mec

MECALAC



	3.5MDX - FRONTKIPPMULDE Hydrostatisch - Kabine	3.5MDX - SCHWENKKIPPMULDE Hydrostatisch - Kabine
<b>MULDENKAPAZITÄT</b>		
Nutzlast	3500 kg	3500 kg
Muldentyp	Frontkippmulde	Schwenkkippmulde
Volumen - Wasser	1250 l	1000 l
Volumen - Gestrichen	1685 l	1520 l
Volumen - Gehäuft	2206 l	1880 l
<b>MASCHINENGEWICHT</b>		
Im fahrbereiten Zustand, Fahrergewicht 75 kg, Kraftstofftank voll - Kabine	2840 kg*	2990 kg
<b>MOTOR</b>		
Hersteller/Modell	Kubota D1803-CR-TE5B	
Emissionsvorschriften	EU Stage V / U.S. EPA Tier 4 Final*	
Typ	Wassergekühlter 3-Zylinder-Diesel	
Verdrängung	1826 cm <sup>3</sup>	
Bruttoleistung (DIN 70020)	37.0 kW (50 PS)	
Maximales Drehmoment	150.5 Nm bis 1600 U/min	
Maximale Motordrehzahl	2900 U/min	
Ansaugung	Turbolader	
Kraftstoffsystem	Common-Rail-System	
Nachbehandlung	Diesel-Oxidationskatalysator (DOC) + Dieselpartikelfilter (DPF)	
<b>GETRIEBE</b>		
Typ	Hydrostatisch Hydrostatischer Motor über Verteilergetriebe zu Vorder- und Hinterachsen	
Traktion	Permanenter 4-Rad-Antrieb	
Antrieb	2/2: hoher und niedriger Bereich - vorwärts und rückwärts	
Durchfluss	112 l/min	
Arbeitsdruck	450 bar	
<b>ANTRIEBSEIGENSCHAFTEN</b>		
Maximaler Wenderadius	4685 mm	4555 mm
Maximale Geschwindigkeit	20 km/h	
Fahrwerk	gelenkig und schwingend	
Lenkungswinkel	+/-30°	
Pendelwinkel	+/-10.5°	
Steigfähigkeit (definiert durch den maximalen sicheren Arbeitswinkel)	25%	
Größe des Reifens	295-80-15.3 (10 PR)	
<b>HYDRAULIKANLAGE</b>		
Pumpentyp	Zahnradpumpe	
Durchfluss	29 l/min	
Betriebsdruck	210 bar	
Lenksystem	Hydrostatische Lenkeinheit von Orbitrol, die einen zentralen hydraulischen Lenkzylinder antreibt	
<b>BREMSANLAGE</b>		
Betriebsbremse	Innenliegende Mehrscheiben-Ölbadscheibe an der Vorderachse	
Feststellbremse	Federkraftbetätigte hydraulische Entriegelung (SAHR) - Ölgetränkte Scheiben an der Vorderachse	
<b>EMISSIONEN</b>		
Geräuschemission (ISO 4871) - Schalldruck am Ohr des Bedieners (LpAd)	82 dB	
Geräuschemission (ISO 4871) - Maschinengeräuschleistung (LWA <sub>d</sub> )	102 dB	
Einhaltung von Lärmgrenzwerten	Lärm - Im Freien verwendete Geräte und Maschinen Richtlinie 2000/14/EG	
Hand-Arm-Vibration (definiert nach EN474-1 für alle Tätigkeiten)	<2.5 m/s <sup>2</sup>	
Ganzkörpervibration (definiert nach ISO/TR25398 für einen Arbeitszyklus)	0.529 (unsicherheit) 0.264 m/s <sup>2</sup> )	
<b>TANKKAPAZITÄTEN</b>		
Kraftstofftank	37 l	
Hydraulischer Tank	37 l	

\*Gemäß nationaler Vorschriften - (Environmental Protection Agency (EPA). Änderungen der technischen Daten ohne vorherige Ankündigung vorbehalten.

# TECHNISCHE DATEN

	6MDX - FRONTKIPPMULDE Synchro-Antrieb - Kabine	6MDX - SCHWENKKIPPMULDE Synchro-Antrieb	6MDX - FRONTKIPPMULDE Hydrostatisch - ROPS-Überrollbüge / Kabine	6MDX - SCHWENKKIPPMULDE Hydrostatisch - ROPS-Überrollbüge / Kabine
<b>MULDENKAPAZITÄT</b>				
Nutzlast	6000 kg	6000 kg	6000 kg	6000 kg
Muldentyp	Frontkippmulde	Schwenkippmulde	Frontkippmulde	Schwenkippmulde
Volumen - Wasser	1598 l	1580 l	1598 l	1580 l
Volumen - Gestrichen	2359 l	2399 l	2359 l	2399 l
Volumen - Gehäuft	2927 l	3085 l	2927 l	3085 l
<b>MASCHINENGEWICHT</b>				
Im fahrbereiten Zustand, Fahrergewicht 75 kg, Kraftstofftank voll				
- Kabine	4760 kg	4960 kg	4720 kg	4900 kg
- ROPS-Überrollbüge	-	-	4460 kg	4640 kg
<b>MOTOR</b>				
Hersteller/Modell	Perkins - 904J-E28TA			
Emissionsvorschriften	EU Stage V / U.S. EPA Tier 4 Final*			
Typ	Wassergekühlter 4-Zylinder-Diesel			
Verdrängung	2800 cm <sup>3</sup>			
Bruttoleistung (DIN 70020)	55 kW (74 PS)			
Maximales Drehmoment	380 Nm bis 1380 U/min			
Maximale Motordrehzahl	2400 U/min			
Ansaugung	Turbolader			
Kraftstoffsystem	Common-Rail-System			
Nachbehandlung	Diesel-Oxidationskatalysator (DOC) + Dieselpartikelfilter (DPF)			
<b>GETRIEBE</b>				
Typ	Synchro-Antrieb		Hydrostatisch	
	Getriebe über Verteilergetriebe zu Vorder- und Hinterachsen		Hydrostatischer Motor über Verteilergetriebe zu Vorder- und Hinterachsen	
Traktion	Permanenter 4-Rad-Antrieb		Permanenter 4-Rad-Antrieb	
Antrieb	4/4 vorwärts und rückwärts		1/1 vorwärts und rückwärts	
Durchfluss	-		234 l/min	
Arbeitsdruck	-		Nominell 400 bar - Maximum 530 bar	
<b>ANTRIEBSEIGENSCHAFTEN</b>				
Maximaler Wenderadius	6483 mm	6382 mm	6483 mm	6382 mm
Maximale Geschwindigkeit	24 km/h		25 km/h	
Fahrwerk	Gelenkig und schwingend			
Lenkungswinkel	+/-30°			
Pendelwinkel	+/-10.5°			
Steigfähigkeit (definiert durch den maximalen sicheren Arbeitswinkel)	25%			
Größe des Reifens	405-70-20 (14 PR)			
<b>HYDRAULIKANLAGE</b>				
Pumpentyp	Zahnradpumpe			
Durchfluss	74 l/min			
Betriebsdruck	210 bar			
Lenksystem	Hydrostatische Lenkeinheit von Orbitrol, die einen zentralen hydraulischen Lenkzylinder antreibt			
<b>BREMSANLAGE</b>				
Betriebsbremse	Fußbremse mit Hydraulikunterstützung, Bremsen mit Lamellen im Ölbad in beiden Achsen integriert			
Feststellbremse	Feststellbremse über der Mitte - Trockene Scheibe am Getriebeausgang		In die Hinterachse integrierte Feststellbremse über der Mitte	
<b>EMISSIONEN</b>				
Geräuschemission (ISO 4871) - Schalldruck am Ohr des Bedieners (LpAd)			85 dB	
Geräuschemission (ISO 4871) - Maschinengeräuschleistung (LWAAd)			101 dB	
Einhaltung von Lärmgrenzwerten	Lärm - Im Freien verwendete Geräte und Maschinen Richtlinie 2000/14/EG			
Hand-Arm-Vibration (definiert nach EN474-1 für alle Tätigkeiten)	<2.5 m/s <sup>2</sup>			
Ganzkörpervibration (definiert nach ISO/TR25398 für einen Arbeitszyklus)	0.529 (unsicherheit) 0.264 m/s <sup>2</sup>			
<b>TANKKAPAZITÄTEN</b>				
Kraftstofftank	65 l			
Hydraulischer Tank	50 l			

\*Gemäß nationaler Vorschriften - (Environmental Protection Agency (EPA)).  
Änderungen der technischen Daten ohne vorherige Ankündigung vorbehalten.

# TECHNISCHE DATEN

	9MDX - FRONTKIPPMULDE Synchro-Antrieb - Kabine	9MDX - SCHWENKKIPPMULDE Synchro-Antrieb - Kabine	9MDX - FRONTKIPPMULDE Hydrostatisch - ROPS-Überrollbüge / Kabine	9MDX - SCHWENKKIPPMULDE Hydrostatisch - ROPS-Überrollbüge / Kabine
<b>MULDENKAPAZITÄT</b>				
Nutzlast	9000 kg	9000 kg	9000 kg	9000 kg
Muldentyp	Frontkippmulde	Schwenkkippmulde	Frontkippmulde	Schwenkkippmulde
Volumen - Wasser	2014 l	1902 l	2014 l	1902 l
Volumen - Gestrichen	3775 l	3318 l	3775 l	3318 l
Volumen - Gehäuft	4466 l	4096 l	4466 l	4096 l
<b>MASCHINENGEWICHT</b>				
Im fahrbereiten Zustand, Fahrergewicht 75 kg, Kraftstofftank voll				
- Kabine	5375 kg	5795 kg	5315 kg	5715 kg
- ROPS-Überrollbüge	-	-	5055 kg	5455 kg
<b>MOTOR</b>				
Hersteller/Modell	Perkins - 904J-E28TA			
Emissionsvorschriften	EU Stage V / U.S. EPA Tier 4 Final*			
Typ	Wassergekühlter 4-Zylinder-Diesel			
Verdrängung	2800 cm <sup>3</sup>			
Bruttoleistung (DIN 70020)	55 kW (74 PS)			
Maximales Drehmoment	380 Nm bis 1380 U/min			
Maximale Motordrehzahl	2400 U/min			
Ansaugung	Turbolader			
Kraftstoffsystem	Common-Rail-System			
Nachbehandlung	Diesel-Oxidationskatalysator (DOC) + Dieselpartikelfilter (DPF)			
<b>GETRIEBE</b>				
Typ	Synchro-Antrieb		Hydrostatisch	
	Getriebe über Verteilergetriebe zu Vorder- und Hinterachsen		Hydrostatischer Motor über Verteilergetriebe zu Vorder- und Hinterachsen	
Traktion	Permanenter 4-Rad-Antrieb		Permanenter 4-Rad-Antrieb	
Antrieb	4/4 vorwärts und rückwärts		1/1 vorwärts und rückwärts	
Durchfluss	-		234 l/min	
Arbeitsdruck	-		Nominell 400 bar - Maximum 530 bar	
<b>ANTRIEBSEIGENSCHAFTEN</b>				
Maximaler Wenderadius	6557 mm	6464 mm	6557 mm	6464 mm
Maximale Geschwindigkeit	24 km/h		25 km/h	
Fahrwerk	Gelenkig und schwingend			
Lenkungswinkel	+/-30°			
Pendelwinkel	+/-10.5°			
Steigfähigkeit (definiert durch den maximalen sicheren Arbeitswinkel)	20%			
Größe des Reifens	500-60-22.5 (16 PR)			
<b>HYDRAULIKANLAGE</b>				
Pumpentyp	Zahnradpumpe			
Durchfluss	74 l/min			
Betriebsdruck	210 bar			
Lenksystem	Hydrostatische Lenkeinheit von Orbitrol, die einen zentralen hydraulischen Lenkzylinder antreibt			
<b>BREMSANLAGE</b>				
Betriebsbremse	Fußbremse mit Hydraulikunterstützung, Bremsen mit Lamellen im Ölbad in beiden Achsen integriert			
Feststellbremse	Feststellbremse über der Mitte - Trockene Scheibe am Getriebeausgang		In die Hinterachse integrierte Feststellbremse über der Mitte	
<b>EMISSIONEN</b>				
Geräuschemission (ISO 4871) - Schalldruck am Ohr des Bedieners (LpAd)			85 dB	
Geräuschemission (ISO 4871) - Maschinengeräuschleistung (LWA <sub>d</sub> )			101 dB	
Einhaltung von Lärmgrenzwerten	Lärm - Im Freien verwendete Geräte und Maschinen Richtlinie 2000/14/EG			
Hand-Arm-Vibration (definiert nach EN474-1 für alle Tätigkeiten)	<2.5 m/s <sup>2</sup>			
Ganzkörpervibration (definiert nach ISO/TR25398 für einen Arbeitszyklus)	0.529 (unsicherheit) 0.264 m/s <sup>2</sup>			
<b>TANKKAPAZITÄTEN</b>				
Kraftstofftank	65 l			
Hydraulischer Tank	50 l			

\*Gemäß nationaler Vorschriften - (Environmental Protection Agency (EPA)).  
Änderungen der technischen Daten ohne vorherige Ankündigung vorbehalten.

# 3.5.6.9.MDX ABMESSUNGEN

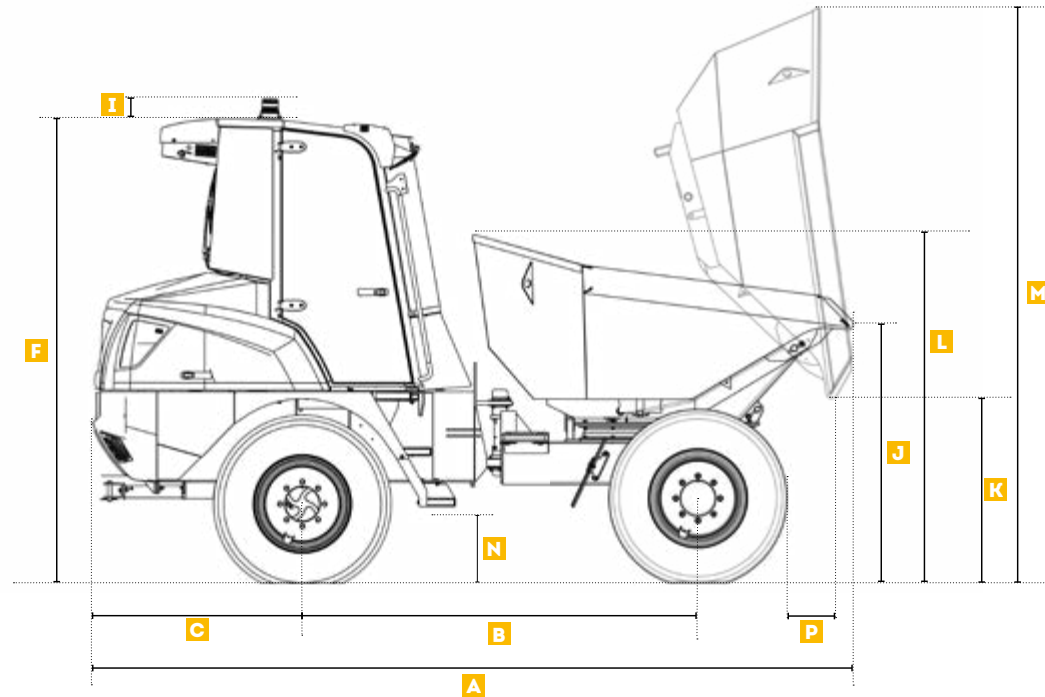


Illustration nicht vertraglich

MASCHINENABMESSUNGEN	3.5MDX		6MDX		9MDX	
	FRONTKIPPMULDE mm	SCHWENKKIPPMULDE mm	FRONTKIPPMULDE mm	SCHWENKKIPPMULDE mm	FRONTKIPPMULDE mm	SCHWENKKIPPMULDE mm
<b>A</b> Länge über Schild	3821	4012	4454	4711	4587	4735
<b>B</b> Radstand	1939	1939	2450	2450	2450	2450
<b>C</b> Überhang hinten	1124	1124	1287	1287	1293	1293
<b>D</b> Gesamtbreite	1957	1846	2300	2211	2389	2364
<b>E</b> Breite überspringen	1957	1685	2300	2211	2389	2341
<b>F</b> Gesamthöhe der Kabine	2663	2663	2875	2875	3384	3384
<b>G</b> Gesamthöhe der ROPS-Überrollbüge - aufgeklappt	-	-	2906	2906	3389	3389
<b>H</b> Gesamthöhe der ROPS-Überrollbüge - gefaltet	-	-	2285	2285	2798	2798
<b>I</b> Zusätzliche Höhe für Bake	130	130	130	130	130	130
<b>J</b> Höhe bis zum Rand der Mulde - unbestückt	1419	1469	1581	1685	1682	1827

# 3.5.6.9.MDX ABMESSUNGEN

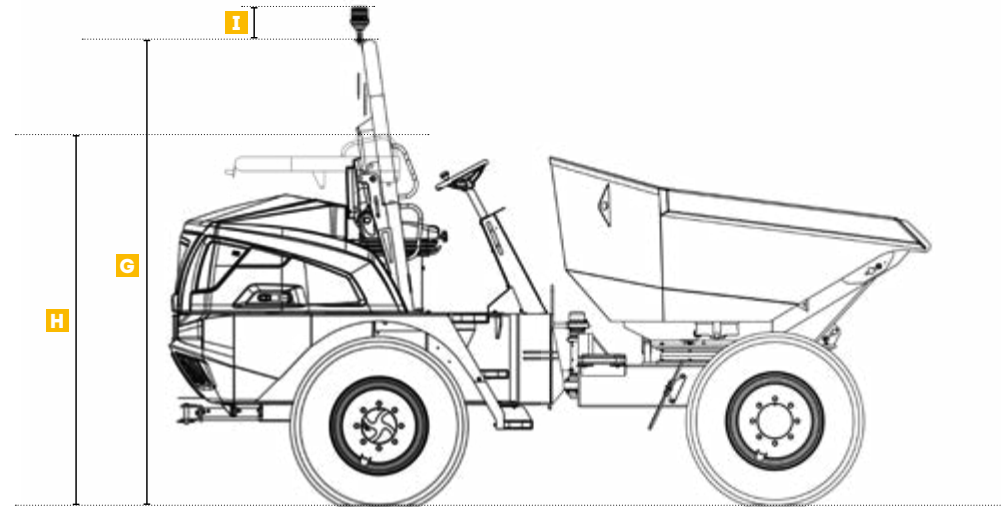
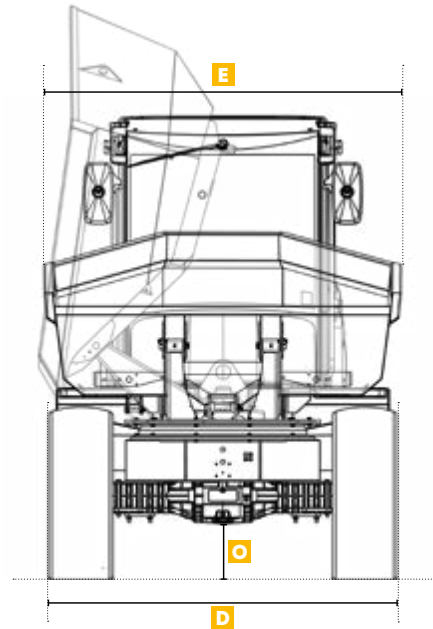


Illustration nicht vertraglich

MASCHINENABMESSUNGEN	3.5MDX		6MDX		9MDX	
	FRONTKIPPMULDE mm	SCHWENKKIPPMULDE mm	FRONTKIPPMULDE mm	SCHWENKKIPPMULDE mm	FRONTKIPPMULDE mm	SCHWENKKIPPMULDE mm
<b>K</b> Höhe bis zum Rand der Mulde - bestückt	248	841	430	1126	462	1171
<b>L</b> Höhe der Mulde - unbestückt	1820	1805	1998	2167	2292	2483
<b>M</b> Höhe der Mulde - bestückt	1973	2904	2379	3545	2746	3782
<b>N</b> Höhe bis zur ersten Stufe	518	518	472	472	509	509
<b>O</b> Minimale Bodenfreiheit	217	217	347	347	396	396
<b>P</b> Entladungsabstand - vorne	550	526	513	354	583	408
Entladungsabstand - seite	-	209	-	16	-	12

## STANDARD-/OPTIONS AUSSTATTUNG

	3.5MDX Frontkipplmulde / Schwenkkipplmulde Hydrostatisches Getriebe	6MDX Frontkipplmulde / Schwenkkipplmulde SynchroShuttle Getriebe	Frontkipplmulde / Schwenkkipplmulde Hydrostatisches Getriebe	9MDX Frontkipplmulde / Schwenkkipplmulde SynchroShuttle Getriebe	Frontkipplmulde / Schwenkkipplmulde Hydrostatisches Getriebe
<b>FAHRERUMGEBUNG</b>					
ROPS klappbarer Überrollbügel			•		•
Kabine ROPS/FOPS vollständig geschlossen und komfortabel	•	•	o	•	o
Heizung und Belüftung der Kabine	•	•	• (Nur Kabine)	•	• (Nur Kabine)
Kabine Klimaanlage	o	o	o (Nur Kabine)	o	o (Nur Kabine)
Breiter Beinschutz			o (Nur ROPS)		o (Nur ROPS)
Multifunktionsdisplay in das Kontrolldisplay integriert	•	•	•	•	•
Verstellbarer ergonomischer Sitz	•	•	•	•	•
Orangefarbener Sicherheitsgurt mit hoher Sichtbarkeit	•	•	•	•	•
<b>SICHERHEIT</b>					
Gut sichtbare Sicherheitsaufkleber für Stufen und Handläufe	•	•	•	•	•
Frontkamera mit in das Armaturenbrett integriertem Bildschirm		•	•	•	•
Rückfahrkamera mit in das Armaturenbrett integriertem Bildschirm		o	o	o	o
Rückspiegel	•	•	• (Nur Kabine)    o (Nur ROPS)	•	• (Nur Kabine)    o (Nur ROPS)
Schutzgitter Frontscheibe	o	o	o (Nur Kabine)	o	o (Nur Kabine)
Rückfahralarm	•	•	•	•	•
Lüfterschutzgitter	•	•	•	•	•
Gefahren-/Objekt-Erkennungssystem	o	o	o	o	o
orbereitung für das Gefahren-/Objekt-Erkennungssystem (Vorinstallation)	o	o	o	o	o
CESAR Datatag-Sicherheitskit (Nur UK)	o	o	o	o	o
<b>SHIELD SICHERHEITSTECHNOLOGIE</b>					
<b>Paket mit SHIELD Sicherheitstechnologie</b> Sicherheitsstartverriegelung, Feststellbremse, Maschinenstartsignal, Sicherheitsgurtwarnung, Warnung bei offener Motorhaube, automatische Motorleerlaufabschaltung, Auto-Start-Stopp-Fahreranwesenheit, Warnung bei Kraftstoffmangel, Warnung bei Wartungsbedarf, vorgeschriebener Geschwindigkeitsbegrenzer, Feststellbremsentest	•	•	•	•	•
<b>Paket mit SHIELD PRO Sicherheitstechnologie</b> Neigungsüberwachung der Maschine, Geschwindigkeitsbegrenzer für gekippte Behälter und Behälterverriegelung, Überrollsperrung, Gefahrenerkennungssystem bereit, Anpassung der Schildfunktionen an die Maschine (Bluetooth-Adapter und spezielle kostenlose App), Möglichkeit zum Ein- und Ausschalten von Funktionen, Möglichkeit zur Einstellung von Geschwindigkeitsbegrenzungen, Timern und Winkeln	o	o	o	o	o

Verfügbarkeit  
 • = Serienmäßig  
 o = Optional

Standard- und Sonderausrüstung können je nach Auslieferungsland variieren. Nähere Auskünfte erhalten Sie bei Ihrem Mecalac-Händler

# STANDARD-/OPTIONS AUSSTATTUNG

	3.5MDX Frontkipplmulde / Schwenkkippmulde Hydrostatisches Getriebe	6MDX Frontkipplmulde / Schwenkkippmulde SynchroShuttle Getriebe	6MDX Frontkipplmulde / Schwenkkippmulde Hydrostatisches Getriebe	9MDX Frontkipplmulde / Schwenkkippmulde SynchroShuttle Getriebe	9MDX Frontkipplmulde / Schwenkkippmulde Hydrostatisches Getriebe
<b>BELEUCHTUNG</b>					
Gelbe LED-Blitzkennleuchte	•	•	•	•	•
Grüne Signalleuchte für Sitzgurterkennung	•	•	•	•	•
LED-Arbeitsscheinwerfer vorne und hinten	•	•	• (Nur Kabine)	•	• (Nur Kabine)
Zertifizierte Straßenbeleuchtung vorne und hinten - einschließlich Lichtschranken	o	o	o	o	o
Straßenbeleuchtung bereit (inkl. Verkabelung und Bremssensor)	o	o	o	o	o
<b>SONDERFARBE &amp; BESCHRIFTUNG</b>					
Standard-Maschinenfarbe - Mecalac Gelb und Grau	•	•	•	•	•
Individuelle Maschinenfarbe	o	o	o	o	o
Mecalac Beschriftung	•	•	•	•	•
Mecalac Beschriftung für Mietfahrzeuge - Muldenseiten ohne Schriftzug	•	•	•	•	•
<b>TELEMATIK</b>					
MyMecalac Telematics - mit App	o	o	o	o	o
<b>SONSTIGES</b>					
Knick- und Pendelfahrwerk	•	•	•	•	•
Standardbereifung	•	•	•	•	•
Abschlepp-/Bergungshalterung	•	•	•	•	•
Knickgelenksperre	•	•	•	•	•
Anzeige für lockere Radmuttern	o	o	o	o	o
Reserverad	o	o	o	o	o
Biologisch abbaubares Hydrauliköl	o	o	o	o	o
Kit für Zulassung in Deutschland / Schweizerische	o	o	o	o	o
UK Fahrzeugregistrierung & Straßenfondslizenz 12 Monate (nur UK)	•	•	•	•	•

Verfügbarkeit  
 • = Serienmäßig  
 o = Optional

Standard- und Sonderausrüstung können je nach Auslieferungsländ variieren. Nähere Auskünfte erhalten Sie bei Ihrem Mecalac-Händler



**MECALAC FRANCE S.A.S.**  
2, avenue du Pré de Challes  
Parc des Glaisins – CS 40230  
Annecy-le-Vieux  
FR - 74942 Annecy Cedex  
Tel. +33 (0)4 50 64 01 63

**MECALAC BAUMASCHINEN  
GMBH**  
Am Friedrichsbrunnen  
D-24782 Büdelsdorf  
Tel. +49 (0)43 31/3 51-319

**MECALAC CONSTRUCTION  
EQUIPMENT UK LTD**  
Unit 1, Mallory Way  
Gallagher Business Park  
Coventry, CV6 6PB, UK  
Tel. +44 (0)24 7633 9400

**MECALAC İŞ MAKİNELERİ  
SAN. VE TİC. LTD. ŞTİ.**  
Ege Serbest Bölgesi  
Zafer SB Mahallesi Gündüz Sokak No:17/1  
35410, Gaziemir - İzmir - TÜRKİYE  
Tel. +90 232 220 11 15



[WWW.MECALAC.COM](http://WWW.MECALAC.COM)