



MECALAC TILTROTATORS FÜR BAGGER

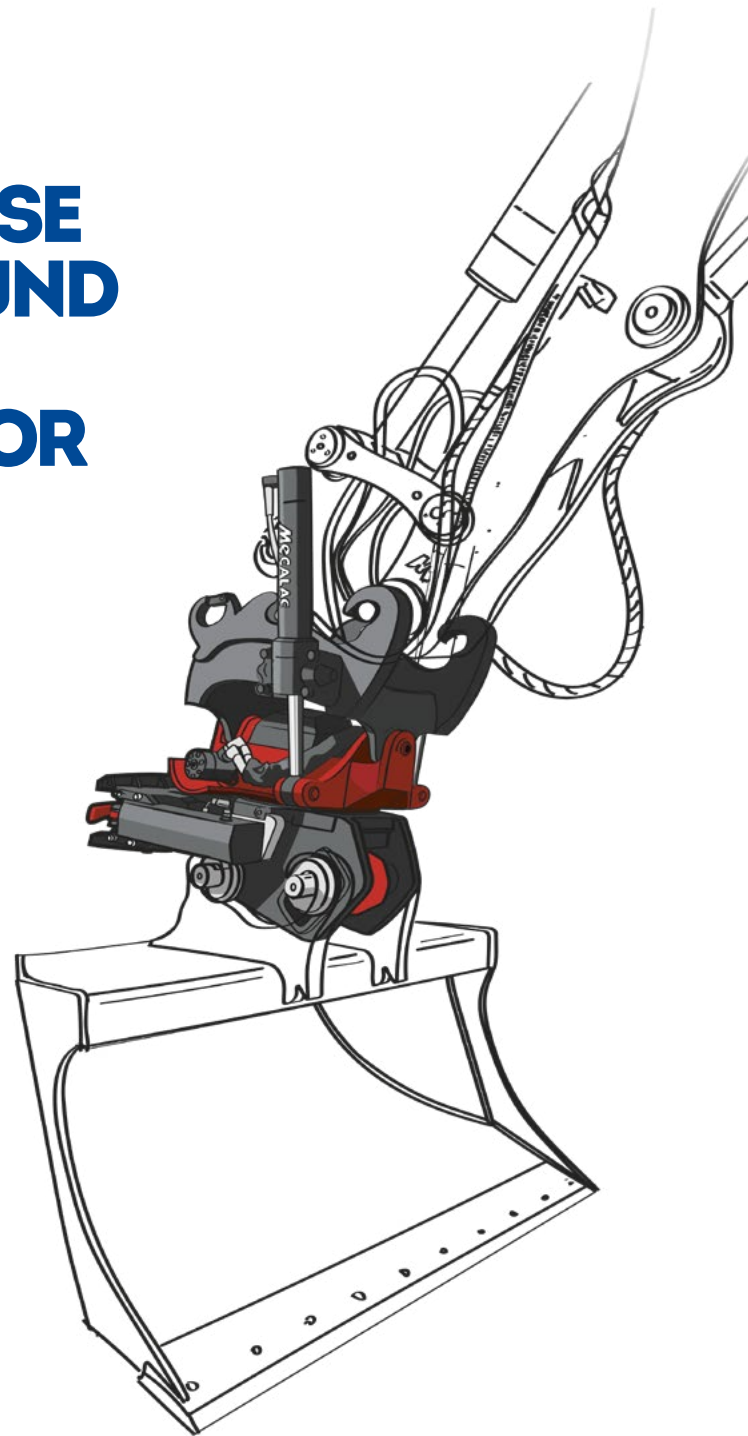


**DIE INTEGRIERTE
ALLROUND-LÖSUNG**



KOMPROMISSLOSE VIELSEITIGKEIT UND PRODUKTIVITÄT DANK TILTROTATOR

Der integrierte Mecalac Tiltrotator mit Doppelkupplung erweitert die 360°-Fähigkeiten Ihres Mecalac Baggers auf innovative Weise.



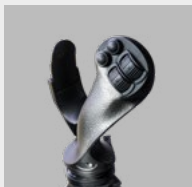
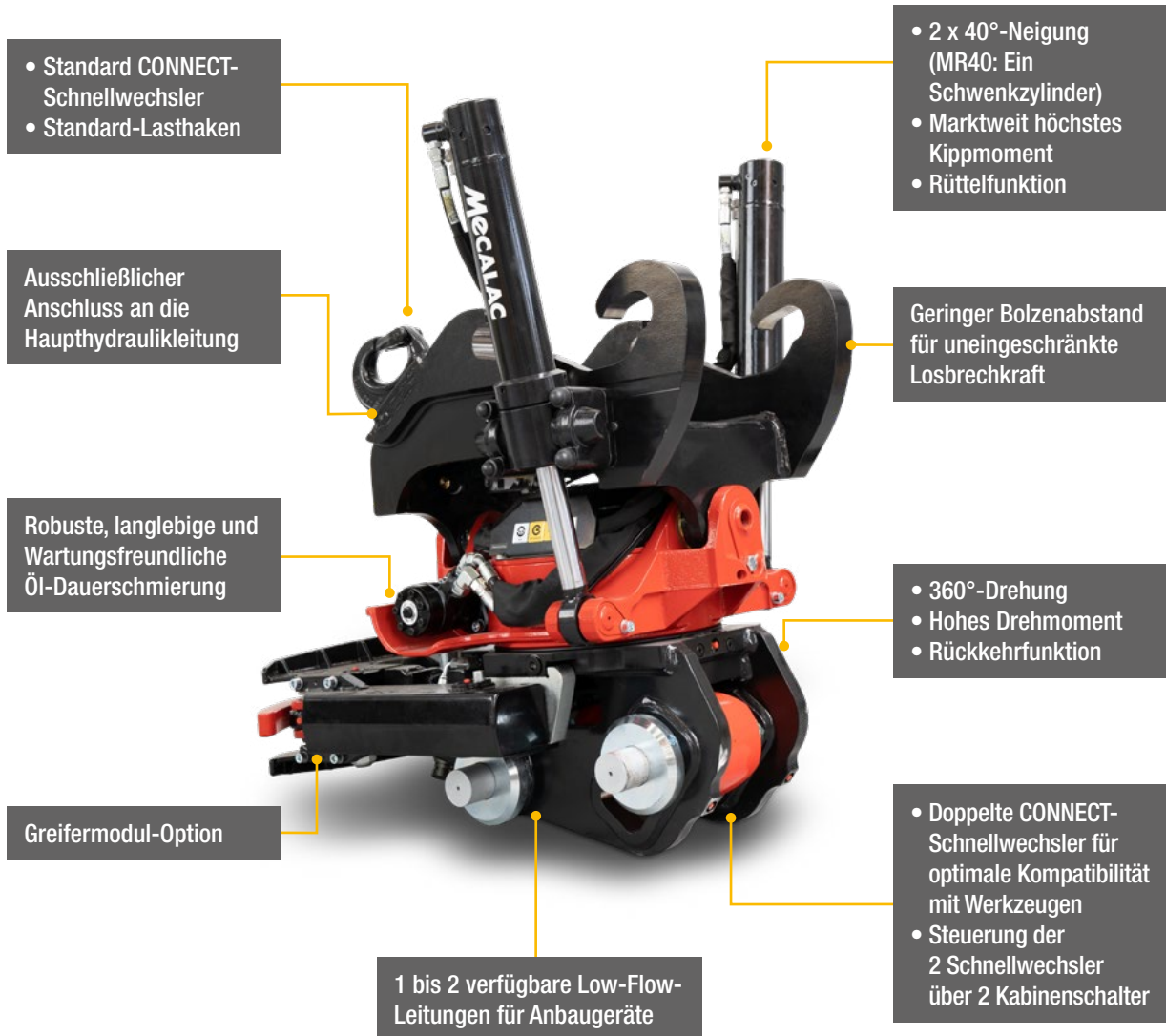
**SIE MÖCHTEN IHRE
SCHAUFEL DREHEN
KÖNNEN, OHNE AUF
EINES IHRER MECALAC
WERKZEUGE ZU
VERZICHTEN:
VERWENDEN SIE EINEN
MECALAC TILTROTATOR.**

- Mit ihrer unvergleichlichen Stabilität sind Mecalac Bagger ideale Werkzeugträger für Tiltrotatoren.
- Dank des serienmäßig seitenversetzten Auslegers und des Tiltrotators können sie beispielsweise parallel zur Maschine tiefe Gräben ausheben.
- Die Mecalac Tiltrotatoren MR werden zwischen zwei CONNECT-Schnellwechslern montiert. So kann der Fahrer den Tiltrotator im Handumdrehen demontieren und z. B. mit der Ladeschaufel oder dem Ausleger weiterarbeiten.



TILTROTATORS MR40, MR50 UND MR60 WICHTIGE FUNKTIONEN UND VORTEILE

MIT CE-KENNEICHUNG UND 2-JAHRES-GARANTIE AB WERK



Ergonomische Bedienhebel, je nach Maschinenmodell mit bis zu 13 verfügbaren Funktionen



- Spezielle Planierlöffel
- Anschraub-Schneidkante



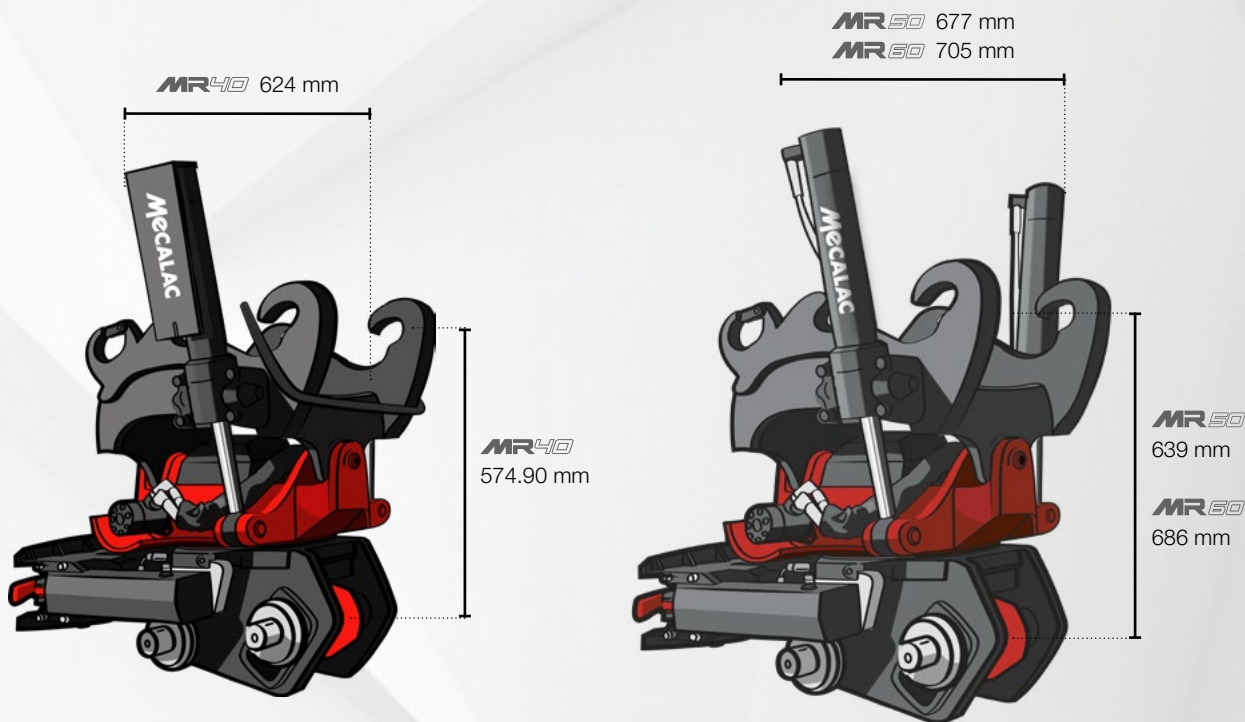
- Spezialdisplay in der Kabine zum Einstellen der Tiltrotator-Parameter. Anzeige der Tiltrotator-Position
- Rückkehrfunktion: Rückholung des Werkzeugs in die vom Bediener festgelegte Position.

Eine optionale Maschinenvorbereitung für Tiltrotatoren ist verfügbar. Diese Option enthält KEINEN Tiltrotator und ist NUR mit original MECALAC Tiltrotatoren kompatibel.

MECALAC TILTROTATORS FÜR BAGGER



TILTROTATORS MR40, MR50 UND MR60 TECHNISCHE DATEN



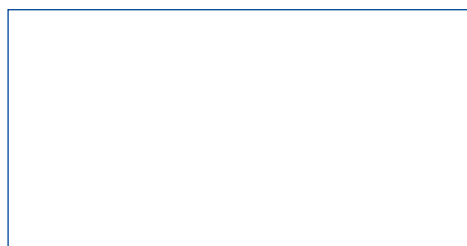
	MR40	MR50	MR60
Maschinenklassen	6MCR - 7MWR	8-12 MT	12-18 MT
Max. Löffelbreite	1200 mm und 280 l	1500 mm - 340 l und 450 l	1500 mm - 570 l
Max. Losbrechkraft	50 kN	81 kN	125 kN
Max. Brechmoment	43 kNm	85 kNm	163 kNm
Gewicht (ab, mit 1 x CONNECT)	343 kg	400 kg	575 kg
Neigungswinkel	2 x 40°	2x 40°	2x 40°
Bolzenabstand	574,9 mm	639 mm	686 mm
Betriebsdruck	25 MPa	25 MPa	25 MPa
Schmierstellen	1	1	1
Drehmoment bei 25 MPa	3900 Nm	6100 Nm	7640 Nm
Kippmoment Kippzylinder	14400 Nm	26500 Nm	38600 Nm

Änderungen der Dokumente und technischen Daten sind ohne Ankündigung vorbehalten. Fotos sind nicht rechtsverbindlich. Die Ausstattung der Maschinen auf den Fotos kann von den lokal verfügbaren Optionen abweichen. Welche Optionen in Ihrer Region verfügbar sind, erfahren Sie von Ihrem MECALAC-Händler.

2023 MECALAC®. Alle Rechte vorbehalten.

MECALAC FRANCE S.A.S.

2, avenue du Pré de Challes
Parc des Glaisins – CS 20130 – Annecy-le-Vieux
FR - 74941 Annecy Cedex
Tel: +33 (0) 4 50 64 01 63



WWW.MECALAC.COM