

Mecalac

MWR
SERIE



MWR
SERIE
Mecalac



7 MWR

9 MWR

11 MWR



MWR SERIE

MASCHINEN VON MENSCHEN FÜR MENSCHEN

„Innovation, Genauigkeit, Leistungsstreben – dies sind unsere Grundsätze für die Entwicklung und Fertigung von Maschinen für Baustellen und Menschen des 21. Jahrhunderts. Und weil jede Branche spezifische Anforderungen und jedes Land seine eigene Kultur hat, bauen wir Maschinen, die perfekt an diese Unterschiede angepasst sind. Maschinen, die von Menschen für Menschen gemacht wurden. Für uns geht es zunächst um die Kundenzufriedenheit. Aus diesem Grund sind Innovation und der Mensch in unseren Augen untrennbar. Sie stehen seit 40 Jahren im Mittelpunkt der Mission unseres Unternehmens.“

Henri Marchetta
Präsident des Verwaltungsrats
Groupe Mecalac S.A.S.



MWR 7.9.11

DAS BESTE AUS 2 WELTEN

**DIE SENKUNG
DES MASCHINEN-
SCHWERPUNKTS.
EINFACH REVOLUTIONÄR!**



Die Kombination der Vorteile von Mobil- und Raupenbaggern hat zu einer einzigartigen Lösung von Mecalac geführt, die Mobilität, Vielseitigkeit, Stabilität und somit Sicherheit, Zugänglichkeit, einfaches Fahren, Hubleistung und Rentabilität vereint. Die Produktlinie MWR.





VIDEO ANSEHEN

**MECALAC BIETET
IHNEN JETZT
VIDEOS ÜBER DIE
MWR-MASCHINEN.**

Um diese Videos anzusehen, scannen Sie einfach den QR-Code mit Ihrem Smartphone, der sich auf der Website mit dem Videoinhalt befindet.

Wenn Sie noch keine App zum Scannen des QR-Codes haben, laden Sie diese hier herunter...





7.9.11 MWR

VOM URSPRUNG ZUR LÖSUNG

DESIGN IST EINE STARKE UND STRATEGISCHE KOMPONENTE DER IDENTITÄT VON MECALAC

„Unsere Stärke? Jedem Kunden eine individuelle Lösung bieten. Proaktiv auf unsere Kunden eingehen und gleichzeitig die ganze Bandbreite der Fertigungsmöglichkeiten ausschöpfen – so planen und personalisieren wir erfolgreich unsere Lösungen und Maschinen. Für Mecalac ist Design schon längst nicht mehr nur eine Option. Sondern eine starke und strategische Komponente für die Identität unserer Marke und unserer Produkte, die nicht auf Ästhetik begrenzt ist. Sie verbindet Funktionalität, Sicherheit und Ergonomie mit fließender Linienführung. Und bildet so einen sinnvollen Mehrwert, der entscheidend ist.“

Patrick Brehmer,
Leiter für Marketing,
Produktmanagement & Design

EIN EXKLUSIVES KONZEPT, EINE EINZIGARTIGE LÖSUNG

Mecalac senkt den Schwerpunkt der MWR im Gegensatz zu herkömmlichen Maschinen und revolutioniert die Welt der Mobilbagger damit um 100% – diese galten bisher als für Fahrer schwer zugänglich und schwierig zu fahren.

Das hat Folgen für alle Bereiche der Maschine: sie gewinnt an Stabilität, Zugänglichkeit, Sicherheit und Geländegängigkeit sowie an Gleichgewicht und Leistung und büßt keine ihrer vorherigen Qualitäten ein.

Die MWR-Bagger sind das Ergebnis eines neuen Maschinenkonzepts und die Frucht der kombinierten Expertise von Mecalac im Bereich von Mobil- und Raupenbaggern.

Das Design wurde als Antwort auf das sehr anspruchsvolle Lastenheft entwickelt, das mit der Herstellung einer vielseitigen und kompakten Maschine einhergeht, welche einen Mobil- und Raupenbagger von Mecalac in sich vereinen soll.

Das Ergebnis? Wendige und ultrastabile Maschinen in Größe XS mit einer XL-Hubleistung, die mit den neuesten von Mecalac patentierten Technologien ausgestattet sind (variabler Ausleger mit integriertem Seitenversatz, Zylinderkopplung, Connect-Schnellwechsler, zentralem Steuerhebel mit „Speed-Control“-Funktion.

AWARD 2016

Mit dem neuen Mobilbaggerkonzept hat Mecalac auf der internationalen BAUMA Messe den AWARD 2016 für innovatives Design gewonnen: MWR.





	MOBILBAGGER	RAUPENBAGGER	MWR
Mobilität	•		•
Vielseitigkeit	•		•
Reichweite	•		•
Einfaches Fahren		•	•
Geländegängigkeit		•	•
Sicherheit		•	•
Zugänglichkeit		•	•
Stabilität		•	•

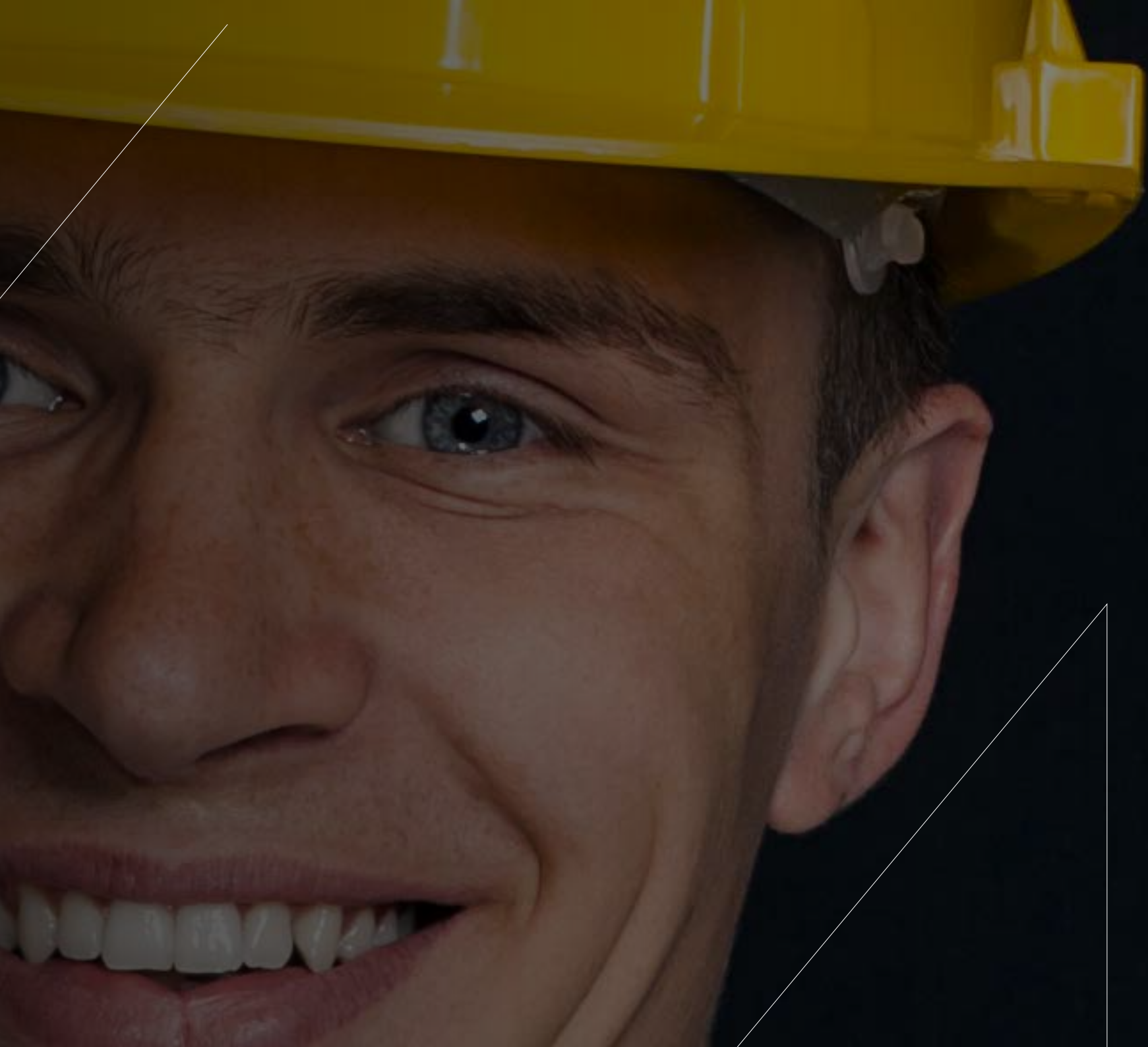


MWR 7.9.11

ANWENDER- FREUNDLICH

**Optimierte Sicherheit für den Fahrer und
alle Beteiligten auf der Baustelle innerhalb
und außerhalb der Stadt:**

- Füße werden auf dem Boden gehalten
- Blockierung der Pendelachse durch Bremspedal oder Joystick
- Reduzierte Höhe der Trittstufe zur Kabine
- Sehr kompakt
- Integrierte Kamera
- Ausgezeichnete Sicht





1 WAHLSCHALTER
3 BETRIEBSMODI





ANWENDERFREUNDLICH

EINFACHES FAHREN

MIT EINER HANDBEWEGUNG VOM PARKMODUS IN DEN ARBEITS- ODER STRAßENMODUS.

Mithilfe des zentralen Steuerhebels schaltet der Fahrer vom Fahrmodus mit einer Handbewegung in den Parkmodus und spart sich somit 7 bis 10 Einstellungen, die er normalerweise dafür benötigt.

Diese weltweit einzigartige Funktion beim MWR ermöglicht ein sofortiges Umschalten durch Auswahl der gewünschten Konfiguration. Ebenso verfügt der Bediener dank dem Wahlschalter über die Steuerung aller Funktionen des Baggers. Ein unvergleichliches Fahrgefühl und absolute Sicherheit auf der Baustelle sind somit garantiert. Eine Handbewegung genügt und schon kann sich der Fahrer entspannt seiner Arbeit widmen. Dabei hat er die Maschine jederzeit voll im Griff.



VIDEO ANSEHEN



ANWENDERFREUNDLICH

CONNECT SORGT FÜR VIELSEITIGKEIT

**MECALAC MÖCHTE SEINE
MASCHINEN IMMER SICHERER
UND VIELSEITIGER MACHEN.
DAHER BIETET ES HEUTE SEINEN
PATENTIERTEN CONNECT-
SCHNELLWECHSLER AN, DER
LEICHT, PERFEKT INTEGRIERT,
BENUTZERFREUNDLICH UND
ABSOLUT SICHER IST.**

Der Schnellwechsler kann von der Kabine aus bedient werden und es besteht weder bei der Aufnahme noch während der Arbeit das Risiko, dass das Anbaugerät sich ausklinkt. Er ist mit einem Erkennungssystem ausgestattet, welches kontrolliert, ob das Anbaugerät korrekt eingerastet ist, und den Fahrer entsprechend informiert (optisches und akustisches Signal). Der CONNECT-Schnellwechsler ist außerdem umkehrbar und mit einer automatischen Spielausgleichsfunktion ausgestattet – die ultimative Verbindung zwischen Anbaugerät und Maschine!





VIDEO ANSEHEN







ANWENDERFREUNDLICH

BESSERE SICHT

**DER MWR VERFÜGT ÜBER EINFACHE
STEUERUNGEN. SIE HABEN DIE
KONFIGURATION IHRER MASCHINE
IMMER IM BLICK.**

Jede Schnittstelle wurde so konzipiert, dass ein hoher Komfort und optimale Bediensicherheit gewährleistet werden. Der Farbbildschirm mit analoger Anzeige ermöglicht auf einen Blick die Aktivierung der verschiedenen Maschinenfunktionen.

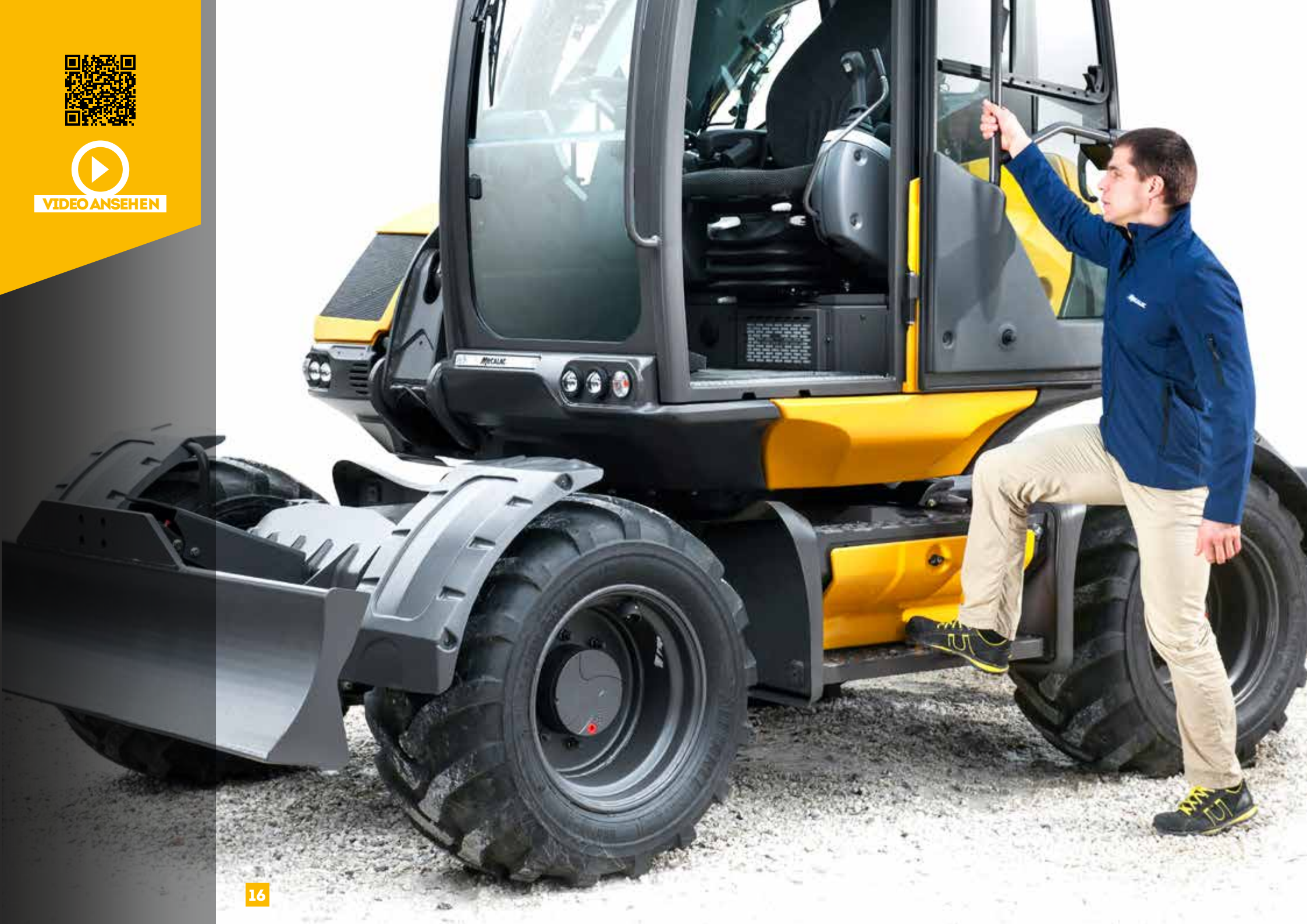
Dank der perfekten Fahrposition können Sie sich auf das Wesentliche konzentrieren.

Alle Bedienelemente sind in direkter Reichweite. Der Sitz und die Armlehnen, die nahtlos in die Konsolen und die Lenksäule übergehen, passen sich Ihren Anforderungen perfekt an. Sie können sich unbekümmert auf Ihre Baustelle konzentrieren.





VIDEO ANSEHEN





ANWENDERFREUNDLICH

AUS- UND EINSTEIGEN OHNE ANSTRENGUNG

**DANK DES ABGESENKTEN
SCHWERPUNKTES DER
MASCHINE IST DIE KABINE
DES MWR-BAGGERS FÜR
DEN FAHRER PERFEKT UND
RISIKOLOS ZUGÄNLICH,
OHNE JEGLICHE
ANSTRENGUNG.**

Die Höhe der Stufe ist bis zu 20% niedriger als die herkömmlicher Mobilbagger auf dem Markt.

Das Einsteigen in und Absteigen von der Maschine erfolgt fließender und wird durch das Trittbrett, das sich perfekt in das Design der Maschine einfügt, vereinfacht. Ein kleiner Schritt für den Menschen, ein riesiger Sprung für die Sicherheit auf Baustellen.







ANWENDERFREUNDLICH

MÜHELOS TANKEN

DER TANK DER NEUEN MWR-BAGGER IST EXTREM EINFACH ZUGÄNGLICH, DA ER SICH IM FAHRGESTELL AUF DER HÖHE DES TRITTBRETTES, DAS DIREKT ZUR KABINE FÜHRT, BEFINDET.

Durch die Position des Tanks im unteren Teil wird nicht nur der Schwerpunkt nach unten verlagert und das Fassungsvermögen des Tanks erhöht, der Fahrer oder Verantwortliche des Fuhrparks muss auch keine Arbeiten in der Höhe verrichten und beim Hantieren kein Hindernis überwinden. Bei den meisten Baggern anderer Marken befindet sich der Tank im Oberwagen, aber beim MWR-Bagger ist Tanken ebenso einfach wie sicher. Das Risiko bei der täglichen Instandhaltung ist gleich Null.



VIDEO ANSEHEN





MWR 7.9.11

OPTIMALE LEISTUNG

Die MWR-Maschinen verfügen über zahlreiche technische Merkmale, mit denen sie optimal gerüstet sind für Arbeiten in jedem Gelände.

- Natürliches Gleichgewicht
- Geländegängigkeit
- Manövrierfähigkeit
- Wendigkeit
- Kompaktheit
- Hubkraft



MECALAC

MECALAC



LEISTUNG

EIN NATÜRLICHES GLEICHGEWICHT

**DIE NEUEN MWR-BAGGER SIND
MIT EINER ISOSTABILITÄT
VON 360° AUSGESTATTET.
DIE STABILITÄT DER
MASCHINE BLEIBT IN JEDEM
SCHWENKWINKEL DES
OBERWAGENS GLEICH.**

Anheben, Ablegen, Transportieren, Abladen... ohne sich zu bewegen. Die neuen MWR-Bagger verändern die Baustellenlogistik dank ihrer unglaublichen Stabilität in allen Positionen und auf jedem Gelände von Grund auf. Sie behalten in jeder Situation ihr Gleichgewicht, sowohl bei Fahrten zwischen den Baustellen als auch während den Arbeitsphasen. Dieses einzigartige Gleichgewicht gewährleistet die außergewöhnliche 360°-Hubleistung.





LEISTUNG

ALLEN HINDERNISSEN GEWACHSEN

**DER ABGESENKTE SCHWERPUNKT
WIRKT SICH NICHT AUF DIE
HÖHE DER BODENFREIHEIT
AUS – EIN EXKLUSIVES PARADOX
„MADE BY MECALAC“.**

Dank der Architektur und dem in das Fahrgestell „eingebauten“ Oberwagen bleibt die Größe der Räder gleich, ohne den Umfang des Ganzen zu beeinträchtigen. Die so erhöhte Maschine behält ihre Mobilität und kann Hindernisse völlig einfach und ganz sicher überwinden.





LEISTUNG

MANÖVRIER- FÄHIGKEIT & KOMPAKTHEIT

Die neuen MWR-Bagger können mit 4 Lenkrädern ausgestattet werden, die es ermöglichen, quasi auf der Stelle zu drehen und effizient Hindernissen auszuweichen. Das Ziel ist es, auf engen Baustellen eine maximale Mobilität zu gewährleisten.

**2,5 MAL
KOMPakter ALS
EIN KLASSISCHER
BAGGER**



WENDIGKEIT

Effiziente Beweglichkeit

Die MWR-Bagger sind die perfekten Begleiter auf Baustellen, wo die Manövrierspanne begrenzt ist. Der im Verstellausleger integrierte Seitenversatz ermöglicht das Arbeiten mit dem Löffelstiel außerhalb der Maschinenkontur.

MOBILITÄT

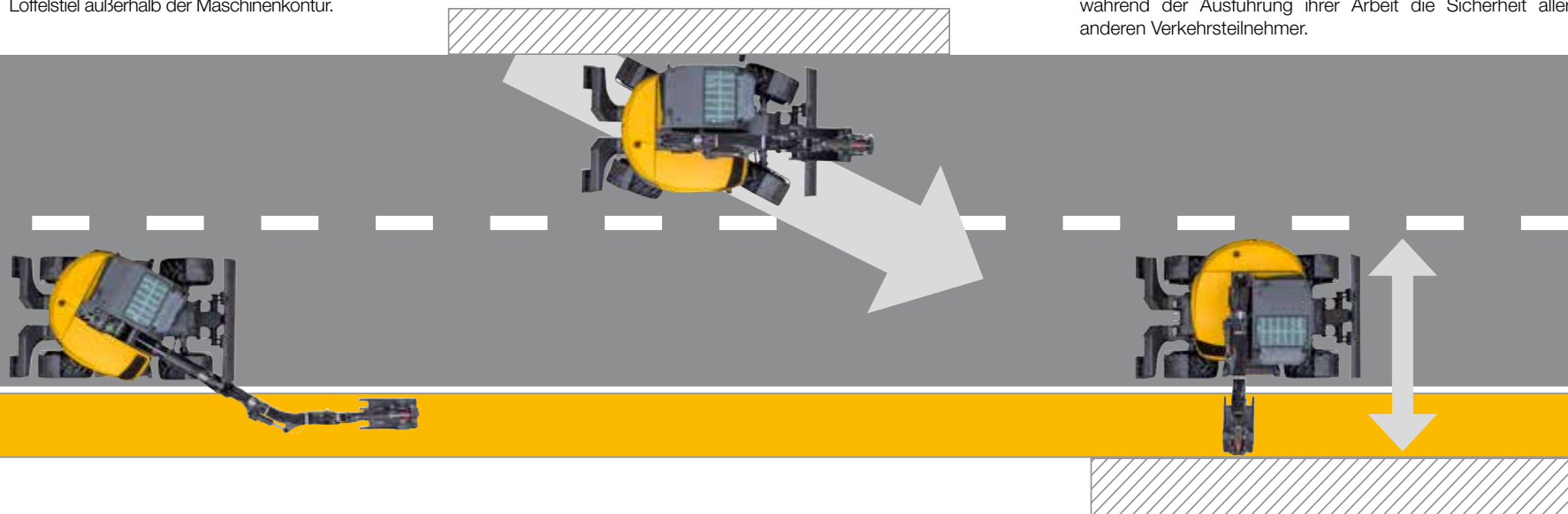
Ultimative Manövrierfähigkeit

Die 3 Lenkarten (Vierradlenkung, Einachslenkung und „Hundegang“) ermöglichen es dem MWR, sich aus allen Situationen zu manövrieren.

KOMPAKTHEIT BEI DER ARBEIT

im Dienste der Sicherheit

Mit den kompakten Abmessungen, dem 360° drehbaren Oberwagen und dem außergewöhnlichen Kippwinkel des Auslegers nehmen die MWR-Bagger lediglich eine Spur auf der innerstädtischen Straße ein und gewährleisten so während der Ausführung ihrer Arbeit die Sicherheit aller anderen Verkehrsteilnehmer.



MAXIMALE KOMPAKTHEIT

Minimale Abmessungen

Nützliche Kompaktheit, die 100% Leistung und 100% Funktion bietet, mit geringer Beeinträchtigung des Geschehens auf einer innerstädtischen Baustelle.





LEISTUNG

HUBKRAFT & REICHWEITE



EINMALIG: EIGENGEWICHT UND HUBKRAFT IM EINKLANG

Die einzigartige Architektur der neuen MWR-Bagger macht sie zu leistungsstarken und präzisen Umschlagmaschinen, die bis zu 3 Tonnen in 3 m Höhe und bei einer Drehung von 360° heben können!

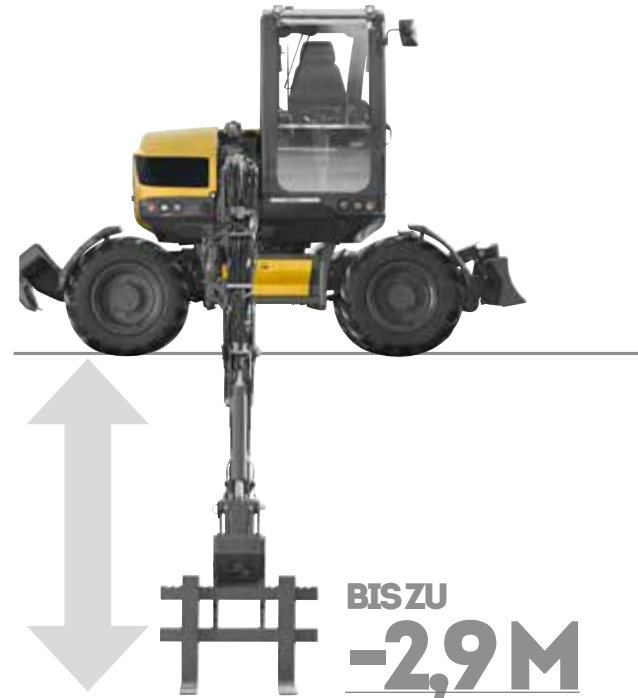


360°



REICHWEITE

Die neuen MWR-Bagger sind mit Mehrzweckschaufel oder Palettengabel ausgestattet und bieten eine außergewöhnliche Reichweite, sei es beim Beladen eines Lastwagens oder beim Ablegen von Paletten.



**BIS ZU
-2,9 M**



VIDEO ANSEHEN





LEISTUNG

VIELSEITIGKEIT UND REICHWEITE

**AUS ERFAHRUNG WIRD
FACHWISSEN. UNSER
FACHWISSEN BASIERT AUF
DER STARKEN ÜBERZEUGUNG,
DASS UNSERE LÖSUNGEN NUR
BESTEHEN KÖNNEN, WENN SIE
MIT BEDIENFREUNDLICHKEIT,
VIELSEITIGKEIT UND EINEM
ZUSAMMENWIRKEN DER
FUNKTIONEN EINHERGEHEN.**

Wir streben danach, unseren Kunden die größtmögliche Reichweite zu verleihen und ihnen zugleich eine starke Sicht und optimale Manövrierfähigkeit auf all ihren Baustellen zu bieten – und zwar für alle Branchen, Länder und Unternehmenskulturen.





**GROßE
GRABREICHWEITE**



**STATISCHES
LADEN**



**EINZIGARTIGE
SCHÜTTHÖHE**



VIDEO ANSEHEN



SERVICES

LEISTUNGSFÄHIGKEIT, PROFITABILITÄT, LANGLEBIGKEIT

ENTDECKEN SIE UNSEREN SERVICE

MECALAC PREMIUM SCHMIERSTOFFE

Premium Schmierstoffe um das Beste aus Ihren Maschinen zu holen:

- Verlängerte Lebensdauer der Maschine
- Verlängerte Garantie und erweiterter Ölwechselintervalle
- Effizienz bei jeder Witterung



MY MECALAC CONNECTED SERVICES

Um die Nutzung der Maschinen zu optimieren, bietet MECALAC eine Reihe von Telematik Diensten:

- Flottenmanagement aus der Ferne
- Zugriff auf alle Maschinennutzungsdaten
- Begrenzte Maschinenstillstandzeiten dank vorbeugender Wartung



 **MY MECALAC**
CONNECTED SERVICES





MECALAC ORIGINALTEILE

Nur MECALAC Originalteile gewährleisten optimale Lebensdauer und maximale Leistung:

- Zertifizierte Originalteile
- Wartungs-KIT's
- Verlängerte Garantie



MECALAC TRAINING



Nutzen Sie das volle Potenzial Ihrer Mecalac Maschinen:

- Effiziente Nutzung
- Individuelles Training
- Intensives Üben



MECALAC FINANCIAL SOLUTIONS

Ein komplettes Angebot an Finanzprodukten und verbundene Dienstleistungen für Ihre spezifischen Anforderungen:

- Maschinenkauf
- Miete von Maschinen
- Wettbewerbsfähige Preise



GARANTIEVERLÄNGERUNG



Unsere Lösungen sind genau auf Ihre Bedürfnisse angepasst, um die Lebensdauer Ihrer Maschinen zu maximieren:

- Maßgeschneiderte Verträge
- Sicherheit
- Kontrollierte Kosten



Die Liste der angebotenen Dienstleistungen kann je nach Land variieren. Für Einzelheiten wenden Sie sich an Ihren Mecalac Händler vor Ort.



MWR 7.9.11

KONFIGURIEREN SIE IHREN MWR

Die neuen MWR-Bagger verfügen über eine umfassende Serienausstattung, können allerdings für die verschiedenen Anwendungsfälle unserer Kunden individuell angepasst werden: Landschaftsarchitekten, Erdarbeiter, Bauunternehmer, Gebietskörperschaften. Von der Farbe über die Wahl der Bereifung bis hin zur Klimaanlage oder den Kameras – ganz zu schweigen von den zahlreichen Anbaugeräten, Schaufeln und Hydraulikgeräten – können Sie die neuen MWR Ihrer Marke und Ihrer Branche individuell anpassen.



KUNDENSPEZIFISCHE FARBE

Möchten Sie Ihren Mecalac MWR in den Farben Ihres Betriebes erhalten? Gestalten Sie Ihren Mecalac individuell mit Ihren eigenen RAL-Farben.

Farbbeispiele



BEREIFUNG

7MWR-9MWR

Single-Reifen Alliance 365/70 R18 EM (Standard)
Breitreifen Alliance 500/45 R20
Zwillingreifen 8.25-20 (mit Distanzring)

11MWR

Single-Reifen Alliance/Mitas 18-19.5 (Standard)
Breitreifen Alliance 600/40 R22.5
Zwillingreifen 9.00-20 (mit Distanzring)

TECHNOLOGIEN

MyMecalac Connected Services (Telematik)



Standard- und Sonderausrüstung können je nach Auslieferungsland variieren. Nähere Auskünfte erhalten Sie bei Ihrem Mecalac-Händler

KABINE, KOMFORT & SICHERHEIT

Klimaanlage (erhöhte Kabinenhöhe)
Rundumkennleuchte
LED-Rundumkennleuchte
Standard-Fahrbetriebswarnton
Anpassbarer Fahrbetriebswarnton „fauchender Luchs“
Überlastwarnton (zusätzlich zur Warnanzeige)
Zusätzlicher Arbeitsscheinwerfer vorne
Arbeitsscheinwerfer hinten, LED
USB-Bluetooth-Radio
Luftgefederter, beheizbarer Fahrersitz
Sonnenschutz (standard)
Vorbereitung für Flotten-management
12V-Steckdose
Regenschutzdach
Kamera hinten (zusätzliche zur Seitenkamera)
ISO / SAE Betriebswahlschalter

UNTERWAGEN

4 Lenkräder 30km/h (7MWR und 11MWR)
2 Lenkräder 35km/h (9MWR)
2 Lenkräder 30km/h (11MWR)
4 Lenkräder 20km/h (9MWR und 11MWR)
4 Lenkräder 35km/h (9MWR)
Lenkrichtungsumkehr (nur bei 4 Lenkrädern)
Schmutzabweiser (nur bei 4 Lenkrädern)
Planierschild, hinten (standard)
Heckstützschild und Pratzen vorn (7MWR nur Schild)
Gummi-Pads für Pratzen
Greiferbeißrohr
Zusatzheckgewicht
Anhängerkupplung am Schild geschraubt

MOTOR

Motor mit Partikelfilter, DPF (standard in Europa)
Automatische Motorabschaltung (verzögert)
Elektr. Betankungspumpe (mit autom. Abschaltung)
Diebstahlsicherung – elektronische Anlasssperrung mit 6 Schlüsseln

ZUSATZHYDRAULIK

Proportionaler zusätzlicher Hydraulikkreis (Funktion Greifer drehen)
Greiferverrohrung - Zusätzlicher Hydraulikkreis (Zweivegeähne am Löffelzylinder, öffnen/schliessen Funktion)
Drucklose Hammerrücklaufleitung

LASTHALTEVENTILE

Sicherheitsventile auf dem Ausleger - Verstellausleger - Löffelstiel (standard)
Sicherheitsventile auf dem Ausleger - Verstellausleger - Löffelstiel - Löffel

SCHNELLWECHSLER

Mecalac CONNECT quick coupler - hydr.
Schnellwechsler - mit Lasthaken

Kupplung System, um Anbaugeräte direkt am Stiel zu montieren, inkl. Bolzen, Schalter in der Kabine und Hydraulikkreis für Schnellwechslers

ZENTRALSCHMIERUNG

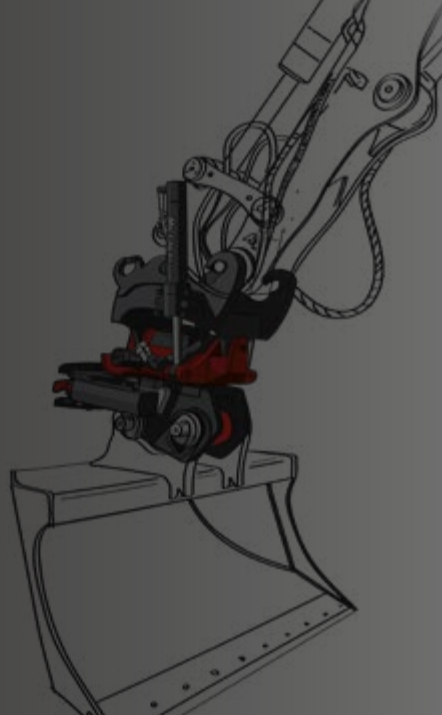
Zusammengefasste manuelle Schmierstellen für Oberwagen (standard)
Erweiterte manuelle Zentralschmierung für Oberwagen + Ausleger (außer Schnellwechsler)
Automatische Zentralschmierung für Oberwagen + Ausleger (außer Schnellwechsler)

HYDRAULIKÖL

Standard-Hydrauliköl (VG 46) (standard)
Hydrauliköl Syn Panolin (HLP 46)
Hydrauliköl Bio Panolin (HLP 46)
Hydrauliköl für kalte Länder (ISO 32)
Hydrauliköl für warme Länder (ISO 68)
Hydrauliköl für sehr warme Länder (ISO 100)



MWR 7.9.11



EXKLU- SIVE MECALAC- ANBAUGERÄTE

TIEFLÖFFEL

7MWR	BREITE (mm)	Anzahl der Zähne	VOLUMEN (l)	GEWICHT (kg)
TIEFLÖFFEL mit und ohne Zähne	350	3	100	121
	450	3	130	131
	600	4	185	150
	750	5	240	169
	900	5	300	185
9MWR	BREITE (mm)	Anzahl der Zähne	VOLUMEN (l)	GEWICHT (kg)
TIEFLÖFFEL mit und ohne Zähne	350	3	115	130
	450	3	150	140
	600	4	220	160
	750	5	285	180
	900	5	355	197
11MWR	BREITE (mm)	Anzahl der Zähne	VOLUMEN (l)	GEWICHT (kg)
TIEFLÖFFEL mit und ohne Zähne	350	3	150	204
	450	3	190	222
	600	3	275	255
	750	4	360	292
	900	4	450	328
	1200	5	630	393

SPEZIAL-TIEFLÖFFEL KABELBAU

TYP	BREITE (mm)	Anzahl der Zähne	VOLUMEN (l)	GEWICHT (kg)
SPEZIAL-TIEFLÖFFEL KABELBAU	300	3	80	219

MECALAC TILTROTATOR MR50

9MWR - 11MWR	Informationen	PIN ZU PIN- HÖHE (mm)	DREHMOMENT (Nm)	GEWICHT (kg) 1xCONNECT
TILTROTATOR MR50, ohne Greifermodul	2x CONNECT-Schnellwechsler, 2x 40° Mit ZWEI Low-Flow-Zusatzfunktionen	639	6600	400
TILTROTATOR MR50, mit Greifermodul	2x CONNECT-Schnellwechsler, 2x 40° Mit EINER Low-Flow-Zusatzfunktion	639	6600	468

PLANIERLÖFFEL GEEIGNET FÜR DEN MECALAC TILTROTATOR

9MWR - 11MWR	Informationen	BREITE (mm)	VOLUMEN (l)	GEWICHT (kg)
PLANIERLÖFFEL FÜR TILTROTATOR MR50	Dedicated bucket for finishing works	1500	450	286
ANSCHRAUBBARER GEGENHALTER FÜR PLANIERLÖFFEL	Bohrungsabstand 152.4 mm	1500	-	43



LADESCHAUFELN (SKID UND 4 X 1)

7MWR	BREITE (mm)	Anzahl der Zähne	VOLUMEN (l)	GEWICHT (kg)
SKID-SCHAUFEL ohne Zähne	2200	-	540	378
9MWR	BREITE (mm)	Anzahl der Zähne	VOLUMEN (l)	GEWICHT (kg)
SKID-SCHAUFEL ohne Zähne	2310	-	570	389
11MWR	BREITE (mm)	Anzahl der Zähne	VOLUMEN (l)	GEWICHT (kg)
SKID-SCHAUFEL ohne Zähne	2500	-	820	475
4X1 SCHAUFEL mit oder ohne Zähne	2200	7	540	617
4X1 SCHAUFEL-ANSCHLUSS-SATZ - 4 SCHLÄUCHE	-	-	-	5
UNTERSCHNEIDMESSER, GESCHRAUBT FÜR 4X1 SCHAUFEL	2200	-	-	62
ohne Zähne - 7 Bohrungen - Bohrungsabstand 360				
Schaufelschutz für MZS 2200mm mit Zähnen				11

HYDRAULISCHER BAGGERDAUMEN

7MWR	BREITE (mm)	Anzahl Zinken	LÄNGE mm	GEWICHT (kg)
HYDRAULISCHER BAGGERDAUMEN mit Zähne Ausschließlich für den zweiteiligen Baggerausleger geeignet	270	4	950	74

GRABENRÄUMLÖFFEL MIT NEIGUNGSFUNKTION

7MWR	Informationen	BREITE (mm)	VOLUMEN (l)	GEWICHT (kg)
GRABENRÄUMLÖFFEL MIT NEIGUNGSFUNKTION	2x Zylinder, 2x 45°	1500	280	340
ANGESCHRAUBTE VERSCHLEISSKANTE	Bohrungsabstand 152.4 mm	1500	-	43
9MWR	Informationen	BREITE (mm)	VOLUMEN (l)	GEWICHT (kg)
GRABENRÄUMLÖFFEL MIT NEIGUNGSFUNKTION	2x Zylinder, 2x 45°	1500	321	415
ANGESCHRAUBTE VERSCHLEISSKANTE	Bohrungsabstand 152.4 mm	1500	-	43
11MWR	Informationen	BREITE (mm)	VOLUMEN (l)	GEWICHT (kg)
GRABENRÄUMLÖFFEL MIT NEIGUNGSFUNKTION	2x Zylinder, 2x 45°	1700	367	485
ANGESCHRAUBTE VERSCHLEISSKANTE	Bohrungsabstand 152.4 mm	1700	-	48

GRABENRÄUMLÖFFEL

7MWR - 9MWR	Informationen	BREITE (mm)	VOLUMEN (l)	GEWICHT (kg)
GRABENRÄUMLÖFFEL	-	1500	262	260
UNTERSCHNEIDMESSER, GESCHRAUBT	Bohrungsabstand 160 mm	1500	-	30,5
11MWR	Informationen	BREITE (mm)	VOLUMEN (l)	GEWICHT (kg)
GRABENRÄUMLÖFFEL	-	1800	400	350
UNTERSCHNEIDMESSER, GESCHRAUBT für GRABENRÄUMLÖFFEL	Bohrungsabstand 152,4 mm	1800	-	47

PALETTENGABELN

TYP	Informationen	GEWICHT (kg)
PALETTENGABEL	zu verwenden mit 4 Sicherheitsventilen	330
Montagesatz für Palettengabel auf Schild		52

GREIFERLÖFFEL

7MWR	BREITE (mm)	VOLUMEN (l)	GEWICHT (kg)
GREIFERLÖFFEL, Zweischalig, hydr.	750	240	284
ANSCHLUSS-SATZ			5
9MWR	BREITE (mm)	VOLUMEN (l)	GEWICHT (kg)
GREIFERLÖFFEL, Zweischalig, hydr.	750	285	304
ANSCHLUSS-SATZ			5
11MWR	BREITE (mm)	VOLUMEN (l)	GEWICHT (kg)
GREIFERLÖFFEL, Zweischalig, hydr.	900	450	492
ANSCHLUSS-SATZ			5

KOMPAKT LADERANBAUPLATTE

TYP	GEWICHT (kg)
ISO 24410 Anbauplatte für universal kompaktlader anbaugeräte	127

LASTHAKENPLATTE UND HAMMERPLATTE

TYP	Informationen	GEWICHT (kg)
TRANSPORTPLATTE MIT HAKEN	zu verwenden mit 3 Sicherheitsventilen	43
HAMMERPLATTE ohne Bohrung	-	80
HAMMERPLATTE mit Bohrung	Wenden Sie sich an Ihren Händler	80

KRANAUSLEGER

7MWR - 9MWR	Informationen	GEWICHT (kg)
KRANAUSLEGER	Länge 2000 mm, Hubkraft 500 kg zu verwenden mit 4 Sicherheitsventilen	80,5
11MWR	Informationen	GEWICHT (kg)
KRANAUSLEGER	Länge 4100 mm, Hubkraft 500 kg zu verwenden mit 4 Sicherheitsventilen	113

GREIFERADAPTER

TYP	GEWICHT (kg)
GREIFERADAPTER - für 7MWR, 9MWR und 11MWR	67

REIßZAHN

TYP	GEWICHT (kg)
REIßZAHN	170

Mecalac empfiehlt die Verwendung geeigneter Arbeitsgeräte, damit die Kunden den maximalen Wert aus unseren Produkten erhalten. Die Verwendung von Arbeitsgeräten, einschließlich Löffeln, die außerhalb der Empfehlung und Technischen Daten von Mecalac für Gewicht, Abmessungen, Volumenstrom, Druck usw. liegen, können zu einer nicht optimalen Leistung führen, einschließlich, Produktion, Standsicherheit, Zuverlässigkeit und der Langlebigkeit von Bauteilen.

7.9.11MWR

TECHNISCHE DATEN

GEWICHT	7MWR	9MWR	11MWR
In Fahrtrichtung, ohne Werkzeug, mit Fahrer mit einem Gewicht von 75 kg, voller Tank, Standardreifen, ohne Optionen			
- Schild hinten	6925 kg	7900 kg	10000 kg
- Pratzten vorn + Schild	nicht verfügbar	+300 kg	+450 kg
- Breite Reifen	+60 kg	+60 kg	+160 kg
- Zwillingsreifen	+350 kg	+350 kg	+380 kg
MOTOR	7MWR	9MWR	11MWR
Motor mit Turboblader, Ladeluftkühler, Abgasrückführung und Katalysator (DOC), entsprechend gültiger Abgasnorm		EU Stage V U.S. EPA Tier 4 Final*	
4-Zylinder-Reihenmotoren Diesel	DEUTZ TD 2,9 L4	DEUTZ TCD 2,9 L4	DEUTZ TCD 3,6 L4
Leistung (DIN 70020)	55,4 kW (75 PS)	55,4 kW (75 PS)	55,4 kW (75 PS)
Motordrehzahl	2300 U/min	2300 U/min	2200 U/min
Max. Drehmoment	300 Nm bis 1600 U/min	300 Nm bis 1600 U/min	390 Nm bis 1300 U/min
Hubraum	2900 cm ³	2900 cm ³	3600 cm ³
Kühlung	Wasser	Wasser	Wasser
Zyklonischer Luftfilter, trocken, mit Einsatz	•	•	•
Dieserverbrauch (je nach Einsatzbedingungen)	8 bis 9 l/h	8 bis 9 l/h	7 bis 11 l/h
Kraftstofftank (Diesel)	108 l	140 l	165 l
STROMKREIS	7MWR	9MWR	11MWR
Spannung	12 V	12 V	12 V
Batterien	100 Ah / 720 A	100 Ah / 720 A	100 Ah / 720 A
Lichtmaschine	14 V (120 A)	14 V (120 A)	14 V (120 A)
Anlasser	12 V 2,6 kW	12 V 2,6 kW	12 V 2,6 kW
UNTERWAGEN	7MWR	9MWR	11MWR
Starrrahmen	•	•	•
Äußerer Wendekreis			
- 4 Lenkräder (optional)	3,52 m	3,56 m	3,86 m
- 2 Lenkräder	6,08 m	6,10 m	6,41 m
Pratzten individuell oder paarweise steuerbar	nicht verfügbar	•	•
ANTRIEB	7MWR	9MWR	11MWR
Doppeltes Hydrostatikgetriebe mit geschlossenem SENSO DRIVE Kreislauf	•	•	•
Fahrtrichtungswechsler mit elektrischer Steuerung über Bedienhebel rechts	•	•	•
Antriebshydraulik: 1 Doppelpumpe mit variablem Hubraum, Regulierung der Fahrzeugleistung	•	•	•
Stufenlose Drehzahlregelung	0-30km/h	0-20km/h (0-35km/h optional)	0-20km/h (0-30km/h optional)
Maximale Zugkraft	3760 daN	4820 daN	4820 daN
Steigfähigkeit	60%	65%	68%
Automatikgetriebe	nicht verfügbar	Option	Option

* Environmental Protection Agency (EPA) - Gemäß nationaler Vorschriften

7.9.11MWR

TECHNISCHE DATEN

ANTRIEBSACHSEN	7MWR	9MWR	11MWR
4 gleichgroße Antriebsräder	•	•	•
Starre Antriebsachse hinten	Lenkung optional		
Pendelantriebsachse vorn mit Federweg von +/- 7°; Differentialsperre mit 2 Hydraulikzylindern	Lenkung		
BREMSSYSTEM	7MWR	9MWR	11MWR
Bremsanlage mit Zweikreisbremsanlage	•	•	•
Mehrfachscheibenbremsen mit integriertem Ölbad in jeder Achse	•	•	•
HYDRAULIKKREIS	7MWR	9MWR	11MWR
Hydrauliköl-Tank	56 l	61 l	77 l
Systeminhalt	115 l	115 l	115 l
ANBAUGERÄT- UND DREHKREISLAUF			
Pumpe mit variablem Hubraum	45 cm³	63 cm³	75 cm³
Leistungsregulierung ACTIVE CONTROL "Load Sensing - Flow Sharing" Typ LUDV Funktionsverhältnis wird ungeachtet des Drucks jedes Elements eingehalten	•	•	•
- Maximaler Durchfluss	100 l/min	145 l/min	165 l/min
- Maximaler Arbeitsdruck	280 bar	280 bar	300 bar
FAHRANTRIEBS-KREISLAUF			
Maximaler Pumpendurchfluss	125 l/min	125 l/min	125 l/min
Maximaler Druck	440 bar	440 bar	440 bar
OBERWAGEN	7MWR	9MWR	11MWR
Totale 360°-Drehung	•	•	•
Schwenken durch langsamen Hydraulikmotor mit automatischem Bremsen durch Bremsscheiben mit Überdruckventil	•	•	•
Antrieb mit innerem Zahnkranz	•	•	•
Drehgeschwindigkeit	10 U/min	10 U/min	10 U/min
Drehmoment Schwenkung	1330 daNm	1690 daNm	2500 daNm
KABINE	7MWR	9MWR	11MWR
Komfort-Panorama-Kabine	ROPS und FOPS		
Selbsttragende Struktur auf 4 Vollgummilagern	•	•	•
Frontscheibe teilweise oder komplett aufstellbar	unter das Kabinendach eingefahren werden		
Frei einstellbarer Komfort-Fahrersitz, individuell nach Fahrer	•	•	•
Wasserheizung gemäß Norm ISO 10263	•	•	•
Individuell einstellbare Armkonsolen	•	•	•
Servolenkung durch ergonomische proportionale Bedienhebel	•	•	•
Kraftstoffpegel und Temperatur des Kühlmittels auf dem Kontrolldisplay angezeigt	•	•	•
Kontrolldisplay, Farbbildschirm	•	•	•
Proportionale Steuerung des Zubehör-Steuerkreises durch rechten Joystick	•	•	•
Arbeitsscheinwerfer vorn	•	•	•

	7MWR	9MWR	11MWR
Mecalac-Verstellausleger mit 4 Elementen: Ausleger, Zwischenausleger mit Seitenversatz, Löffelstiel	•	•	•
Seitenversatz mittels Hydraulikzylinder. Das System behält die gleichen Grabkräfte bei, egal in welcher Position der Ausleger steht.	•	•	•
Seitenversatz links	1382 mm	1551 mm	1775 mm
Seitenversatz rechts	1820 mm	1899 mm	2034 mm
Hubzylinder mit Endlagendämpfung	•	•	•
Allemand Stiel länge	1650 mm	1800 mm	2025 mm
CONNECT-Schnellwechselsystem für raschen Werkzeugwechsel - Aufnahme mit automatischer mechanischer Verriegelung - Erkennung von fehlerhafter Verriegelung - Entriegelung durch hydraulische Steuerung	•	•	•

BETRIEBSARTEN

ARBEITSMODUS

- Steuerung des Löffelstiels und der Oberwagendrehung durch Bedienhebel links
- Steuerung des Auslegers oder Verstellauslegers und des Tieföffels durch Bedienhebel rechts
- Fahrsteuerung per Fußpedal
- Fahren des Baggers im ISO-Modus
- Aktivierung der Leerlaufautomatik
- Anzeige des Motorbetriebs in Umdrehungen/Minute
- Anzeige des Bildschirms im Arbeitsmodus

STRASSENMODUS

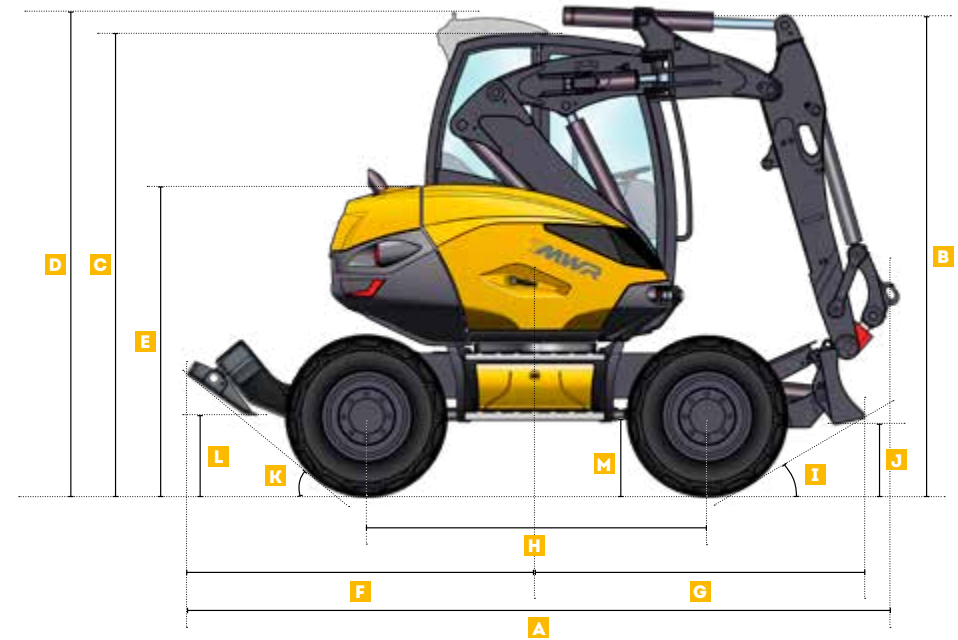
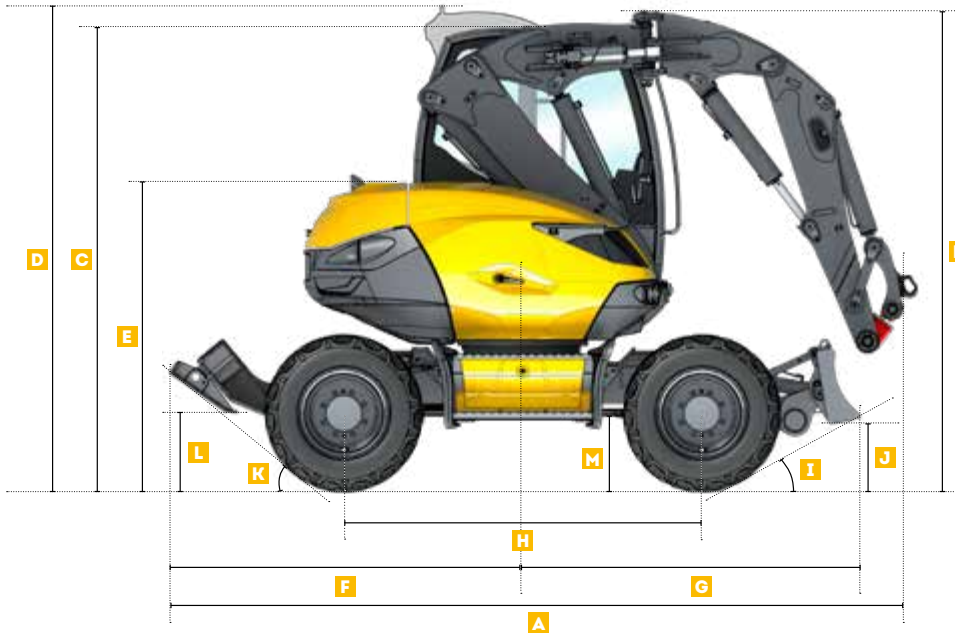
- Deaktivierung des Handgasreglers. Die Motordrehzahl variiert je nach Druckwinkel des Fahrpedals
- Aktivierung des Fernlichts
- Aktivierung der Rundumkennleuchte
- Sperre der Hydraulikfunktionen der Maschine (Anbaugerät, Drehung, Pratzen, Schild)
- Deaktivierung der Achsensperre (nur, wenn der Wahlschalter für den Achsenmodus auf Automatik steht
und nicht manuell über den Bedienhebel rechts aktiviert ist)
- Deaktivierung des Fahrbetriebsalarms
- Deaktivierung des Überlastalarms
- Geschwindigkeitsanzeige in km/h
- Deaktivierung der Leerlaufautomatik
- Aktivierung der Speed Control
- Bildschirm in „Straßen“-Modus schalten

PARKMODUS

- Aktivierung der Handbremse
- Leerlaufantrieb
- Deaktivierung des Gaspedals
- Motor schaltet in Standgas
- Motordrehzahl auf Standgas reduziert
- Bildschirm in „Eco“-Modus schalten
- Pendelachsenblockierung
- Einschalten der Straßenbeleuchtung

7.9.11MWR

TECHNISCHE DATEN

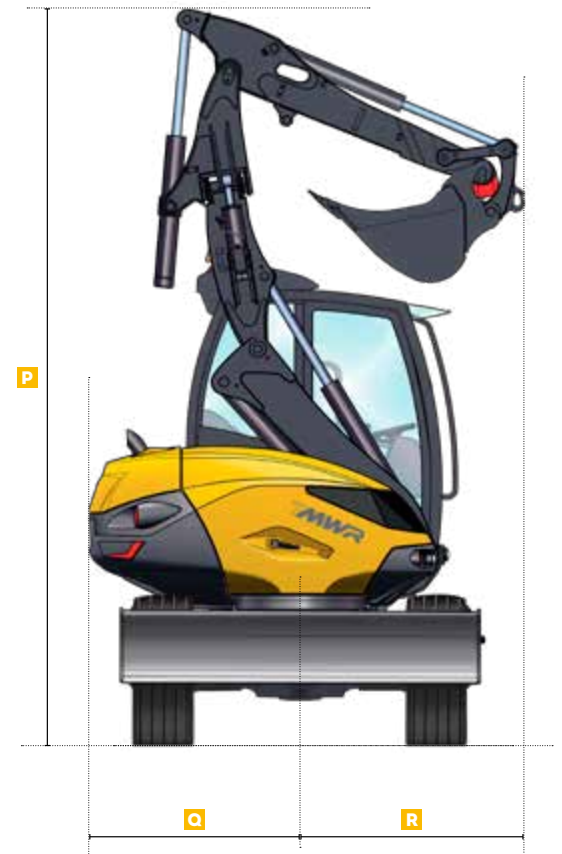
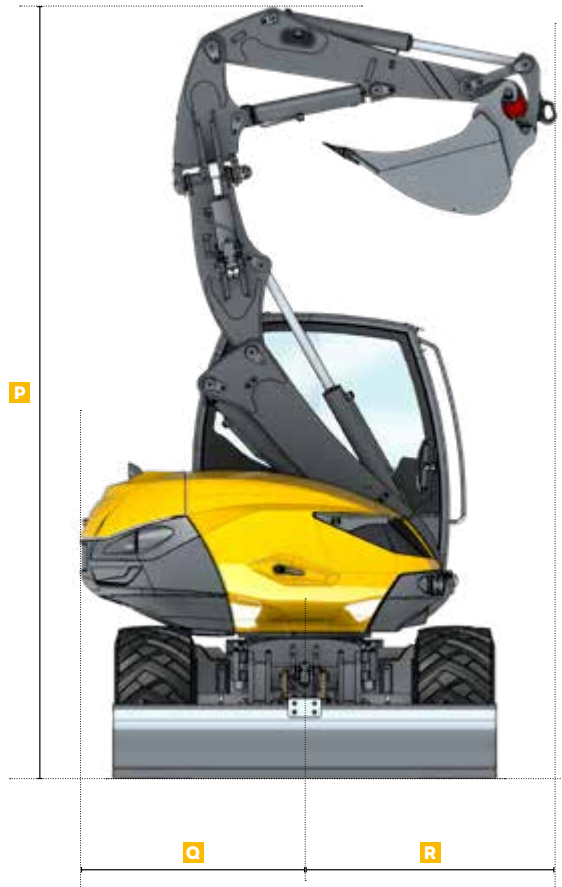
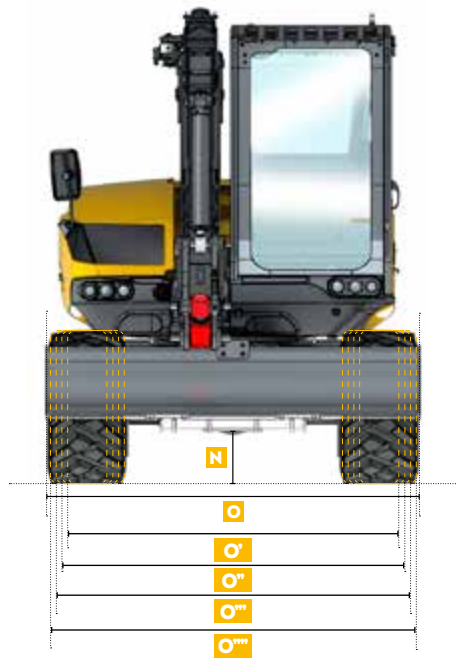


ABMESSUNGEN MASCHINE	7MWR		9MWR	11MWR
	Mecalac-Ausleger*	Verstellausleger mit Seitenversatz		
A Gesamtlänge mit Ausleger (ohne Pratzten beim 7MWR)		3730 mm	4418 mm	4836 mm
B Gesamthöhe mit Ausleger	2816 mm	2961 mm	2945 mm	3270 mm
C Höhe der Kabine (ohne Ausleger)		2816 mm	2829 mm	2855 mm
D Höhe / Kabine (ohne Ausleger mit Option Klimaanlage)		2944 mm	2970 mm	3072 mm
E Höhe der Motorhaube		1865 mm	1886 mm	2030 mm
F Überstand Pratzenseite (ohne Pratzten beim 7MWR)		1550 mm	2159 mm	2275 mm
G Überstand Schildseite		2030 mm	2076 mm	2230 mm
H Radstand		2100 mm	2200 mm	2300 mm
I Böschungswinkel vorn		32°	28°	32°
J Böschungswinkel hinten		374 mm	391 mm	498 mm
K Übertrittswinkel der angehobenen Pratzten	-	-	39°	36°
L Höhe der angehobenen Pratzten	-	-	430 mm	413 mm
M Bodenfreiheit der Getriebewelle		430 mm	430 mm	460 mm

* mit Seitenversatz

7.9.11MWR

TECHNISCHE DATEN



ABMESSUNGEN MASCHINE	7MWR		9MWR	11MWR
	Mecalac-Ausleger*	Verstellausleger mit Seitenversatz		
N Bodenfreiheit der Achse / des Schaltgetriebes	310 mm		310 mm	350 mm
O Gesamtbreite	2180 mm		2310 mm	2500 mm
O' Breite bei Bereifung 365/70 R18	2025 mm		2155 mm	-
O'' Breite bei Bereifung 18-19.5	-		-	2377 mm
O''' Breite bei Bereifung 500/45 R20	2120 mm		2250 mm	-
O'''' Breite bei Bereifung 600/40 R22	-		-	2500 mm
O''''' Breite bei Zwillingsbereifung 8.25-20	1988 mm		2314 mm	-
O'''''' Breite bei Zwillingsbereifung 9.00-20	-		-	2294 mm

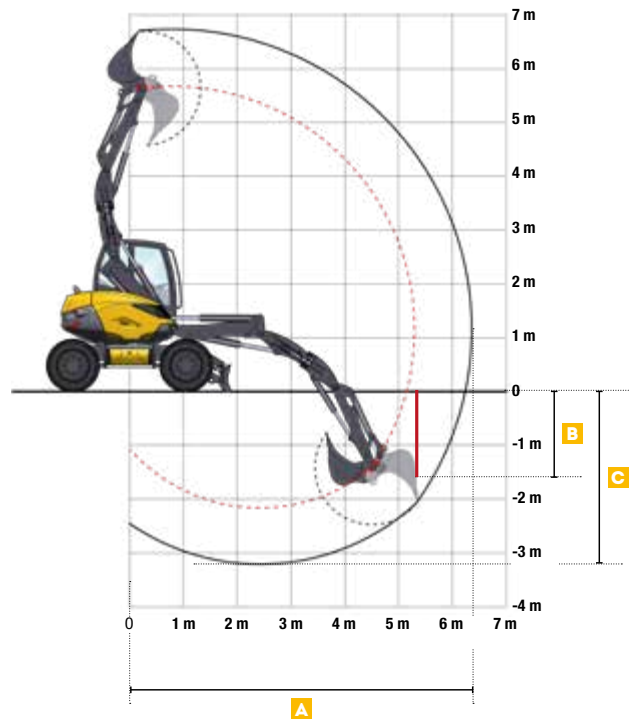
* mit Seitenversatz

ABMESSUNGEN MASCHINE	7MWR		9MWR	11MWR
	Mecalac-Ausleger*	Verstellausleger mit Seitenversatz		
P Höhe mit geknicktem Ausleger	4410 mm	4496 mm	4630 mm	5090 mm
Q Heckschwenkradius	1296 mm	1296 mm	1350 mm	1445 mm
R Hüllkreis mit geknicktem Ausleger	1492 mm	1363 mm	1516 mm	1851 mm

* mit Seitenversatz



7MWR MECALAC-AUSLEGER*

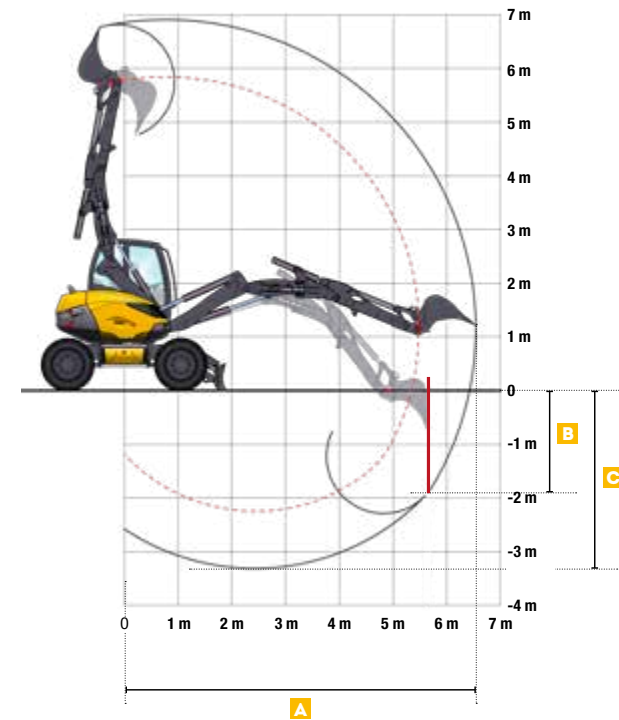


ARBEITSBEREICHE	7MWR Mecalac-Ausleger*
A Maximale Reichweite	6220 mm
B Maximale vertikale Grabtiefe mit Standardschaufel	1657 mm
C Maximale Grabtiefe	3030 mm

AUSLEGEREIGENSCHAFTEN IM BAGGERBETRIEB	7MWR Mecalac-Ausleger*
Losbrechkraft, maximal	4050 daN
Reißkraft, maximal	2400 daN

* mit Seitenversatz

7MWR VERSTELLAUSLEGER MIT SEITENVERSATZ



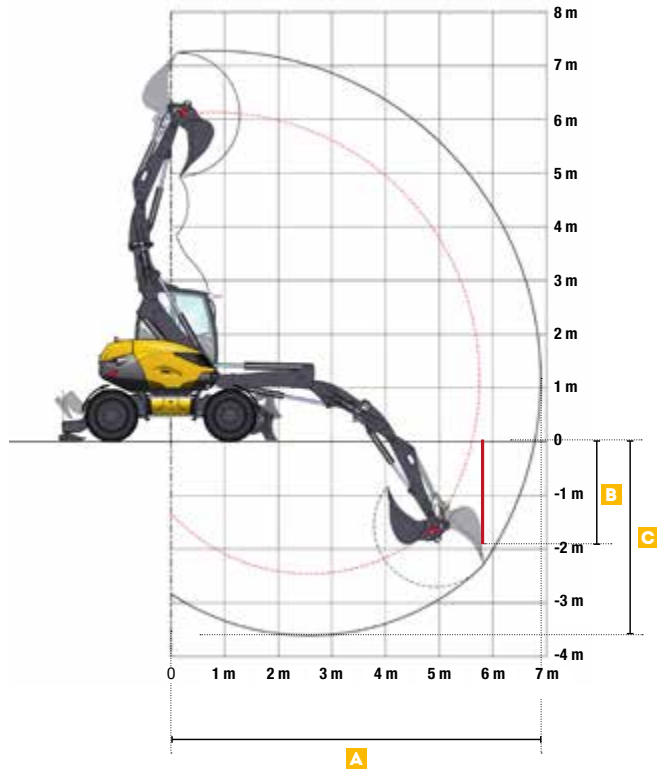
ARBEITSBEREICHE	7MWR Verstellausleger mit Seitenversatz
A Maximale Reichweite	6536 mm
B Maximale vertikale Grabtiefe mit Standardschaufel	1914 mm
C Maximale Grabtiefe	3318 mm

AUSLEGEREIGENSCHAFTEN IM BAGGERBETRIEB	7MWR Verstellausleger mit Seitenversatz
Losbrechkraft, maximal	4050 daN
Reißkraft, maximal	3100 daN



7·9·11MWR
GRABEN

9MWR MECALAC-AUSLEGER*

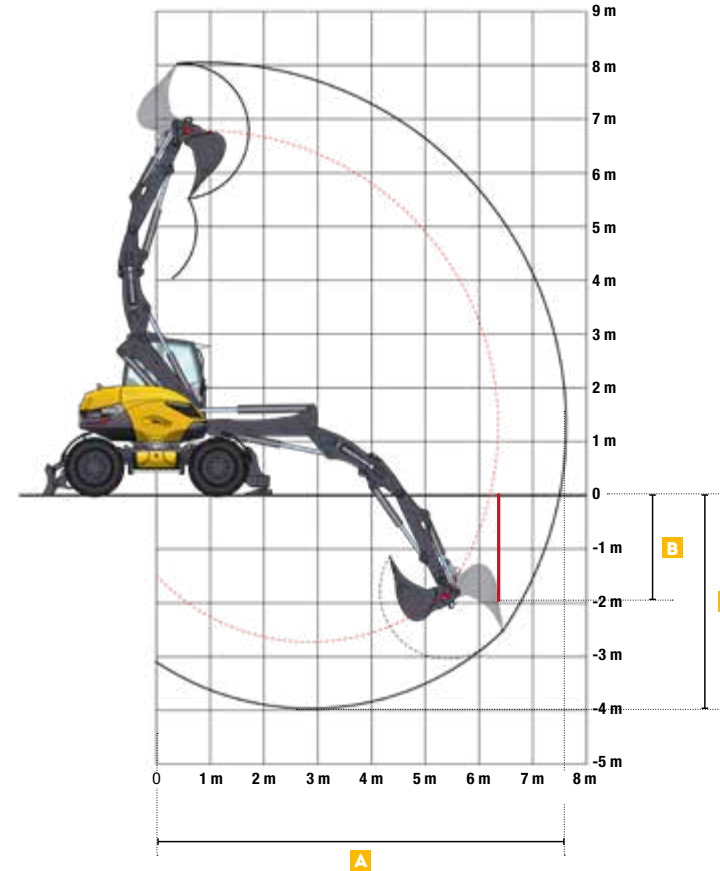


ARBEITSBEREICHE		9MWR Mecalac-Ausleger*
A	Maximale Reichweite	6700 mm
B	Maximale vertikale Grabtiefe mit Standardschaufel	1928 mm
C	Maximale Grabtiefe	3500 mm

AUSLEGEREIGENSCHAFTEN IM BAGGERBETRIEB		9MWR Mecalac-Ausleger*
Losbrechkraft, maximal		5100 daN
Reißkraft, maximal		2700 daN

* mit Seitenversatz

11MWR MECALAC-AUSLEGER*



ARBEITSBEREICHE		11MWR Mecalac-Ausleger*
A	Maximale Reichweite	7500 mm
B	Maximale vertikale Grabtiefe mit Standardschaufel	1949 mm
C	Maximale Grabtiefe	3800 mm

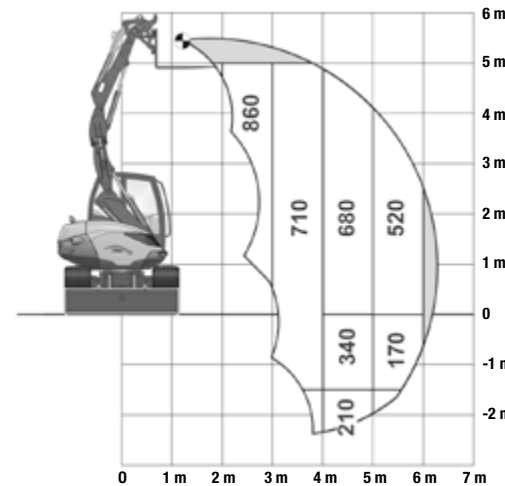
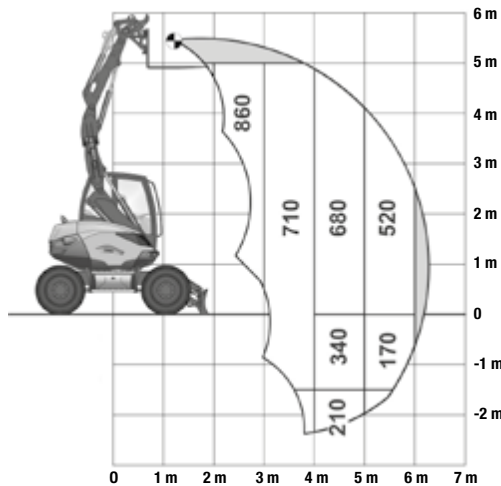
AUSLEGEREIGENSCHAFTEN IM BAGGERBETRIEB		11MWR Mecalac-Ausleger*
Losbrechkraft, maximal		6500 daN
Reißkraft, maximal		3300 daN

* mit Seitenversatz



HUBLEISTUNG MIT PALETTENGABEL

Alle Maße sind in kg angegeben, mit CONNECT.



ARBEITSBEDINGUNGEN

- Auf Rädern mit Schild am Boden
- Auf ebenem, festem Boden
- Nutzung der Ausrüstung ohne Versatz
- Pendelachse gesperrt
- Ausgerüstet mit Palettengabel
- Mit 4 Sicherheitsventilen ausgerüstet

GEMÄSS ISO 10567

- Maximal 75% der Kipplast oder 87% der Hydraulikgrenze
- Maximale Last für den Arbeitsbereich in ungünstigster Stellung der Ausrüstung

* mit Seitenversatz

HUBKRAFT AM LASTHAKEN – MIT SCHILD ABGESTÜTZT

Alle Maße sind in kg angegeben, mit CONNECT.

	2M		3M		4M		5M	
5M	3000	3000	2560	2560	-	-	-	-
3M	3000	3000	3000	3000	2130	2130	1610	1520
1,5M	3000	3000	3000	3000	2270	2200	1720	1480
0M	3000	3000	3000	3000	3000	2060	1710	1300
-1M	3000	3000	3000	3000	2260	1980	1120	1120
-2M	3000	3000	2020	2020	1190	1190	-	-

Arbeiten in Längsposition an der Schildseite

Arbeiten in Querposition oder 360°

HUBKRAFT AM LASTHAKEN – NICHT ABGESTÜTZT

Alle Maße sind in kg angegeben, mit CONNECT.

	2M		3M		4M		5M	
5M	3000	3000	2560	2560	-	-	-	-
3M	3000	3000	3000	3000	2130	1700	1550	1150
1,5M	3000	3000	3000	3000	2250	1460*	1530	980*
0M	3000	3000	3000	2560	2160	1450	1460	940*
-1M	3000	3000	3000	2300	2050	1480	1120	1050
-2M	3000	3000	2020*	2020	1190	1190	-	-

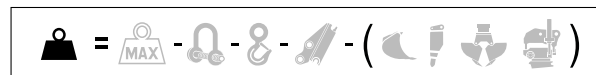
Arbeiten in Längsposition an der Schildseite

Arbeiten in Querposition oder 360°

ARBEITSBEDINGUNGEN

- Auf Rädern mit Schild abgestützt oder angehoben
- Auf ebenem, festem Boden
- Nutzung der Ausrüstung ohne Versatz
- Vorder- und Hinterwagen ausgerichtet
- Ohne Werkzeug (Tieföffel, Schaufel...) mit Lasthakenplatte und Lasthaken 3 T
- Maximal 75% der Kipplast oder 87% der Hydraulikgrenze
- **Ermittelte Maximalwerte für die optimale Konfiguration von Zylindern und Ausrüstung**

Die mit einem Sternchen (*) gekennzeichneten Hubleistungen sind durch die Stabilität der Maschine begrenzt. Alle anderen Werte sind begrenzt durch die hydraulische Leistung oder die Tragkraft des Lasthakens. Das Gewicht des Hubgeschirrs, der Hilfsbevorrichtungen oder des Löffels muss von der Nennlast abgezogen werden, um die Last zu bestimmen, die angehoben werden kann.



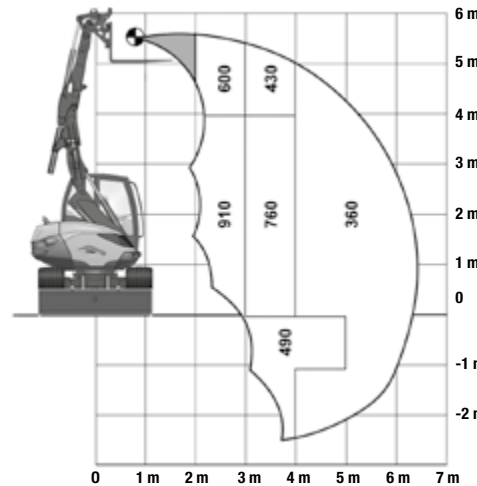
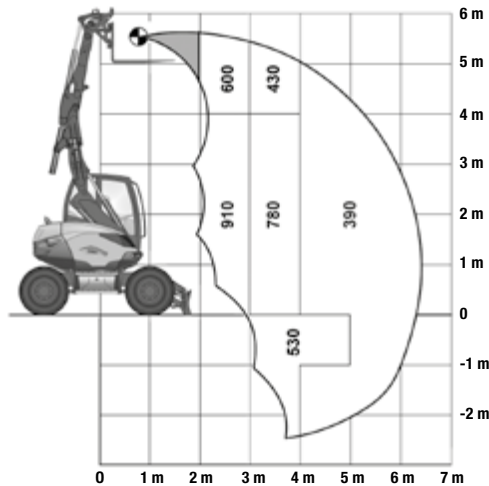
Bei der Bemessung der tatsächlichen Tragkraft müssen alle Elemente Berücksichtigt werden, die sich am Ende des Löffelstiels befinden in kg, besonders ihre jeweilige Position und ihr Gewicht.



7MWR - FÖRDERN VERSTELLAUSLEGER MIT SEITENVERSATZ

HUBLEISTUNG MIT PALETTENGABEL

Alle Maße sind in kg angegeben, mit CONNECT.



ARBEITSBEDINGUNGEN

- Auf Rädern mit Schild am Boden
- Auf ebenem, festem Boden
- Nutzung der Ausrüstung ohne Versatz
- Pendelachse gesperrt
- Ausgerüstet mit Palettengabel
- Mit 4 Sicherheitsventilen ausgerüstet

GEMÄSS ISO 10567

- Maximal 75% der Kippplast oder 87% der Hydraulikgrenze
- Maximale Last für den Arbeitsbereich in ungünstigster Stellung der Ausrüstung

* mit Seitenversatz

HUBKRAFT AM LASTHAKEN – MIT SCHILD ABGESTÜTZT

Alle Maße sind in kg angegeben, mit CONNECT.

	2M		3M		4M		5M	
5M	2340	2340	1640	1640	-	-	-	-
3M	2090	2090	2010	2000	1710	1310*	1110	820*
1,5M	3000	3000*	2810	2090*	1860	1290*	1300	800*
0M	3000	3000*	2800	1980*	1830	1150*	1050	740*
-1M	3000	3000*	2620	1780*	1440	1060*	610	610
-2M	3000	3000	1510	1510	670	670	-	-

Arbeiten in Längsposition an der Schildseite

Arbeiten in Querposition oder 360°

HUBKRAFT AM LASTHAKEN – NICHT ABGESTÜTZT

Alle Maße sind in kg angegeben, mit CONNECT.

	2M		3M		4M		5M	
5M	2340	2340	1640	1640	-	-	-	-
3M	2090	2090	2010	2010	1450	1230*	900	750*
1,5M	3000	3000*	2300*	1970*	1410*	1200*	890*	740*
0M	3000	3000*	2230*	1850*	1280*	1070*	820*	680*
-1M	3000	3000*	2010*	1640*	1190*	980*	610	610
-2M	3000	3000	1510	1510	670	670	-	-

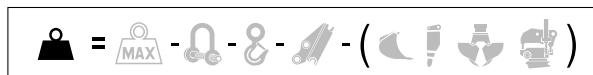
Arbeiten in Längsposition an der Schildseite

Arbeiten in Querposition oder 360°

ARBEITSBEDINGUNGEN

- Auf Rädern mit Schild abgestützt oder angehoben
- Auf ebenem, festem Boden
- Nutzung der Ausrüstung ohne Versatz
- Vorder- und Hinterwagen ausgerichtet
- Ohne Werkzeug (Tieföffel, Schaufel...) mit Lasthakenplatte und Lasthaken 3 T
- Maximal 75% der Kippplast oder 87% der Hydraulikgrenze
- **Ermittelte Maximalwerte für die optimale Konfiguration von Zylindern und Ausrüstung**

Die mit einem Sternchen (*) gekennzeichneten Hubleistungen sind durch die Stabilität der Maschine begrenzt. Alle anderen Werte sind begrenzt durch die hydraulische Leistung oder die Tragkraft des Lasthakens. Das Gewicht des Hubgeschirrs, der Hilfsbevorrichtungen oder des Löffels muss von der Nennlast abgezogen werden, um die Last zu bestimmen, die angehoben werden kann.



Bei der Bemessung der tatsächlichen Tragkraft müssen alle Elemente Berücksichtigt werden, die sich am Ende des Löffelstiels befinden in kg, besonders ihre jeweilige Position und ihr Gewicht.

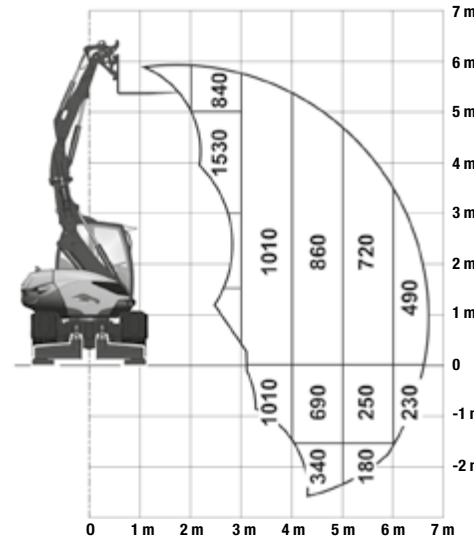
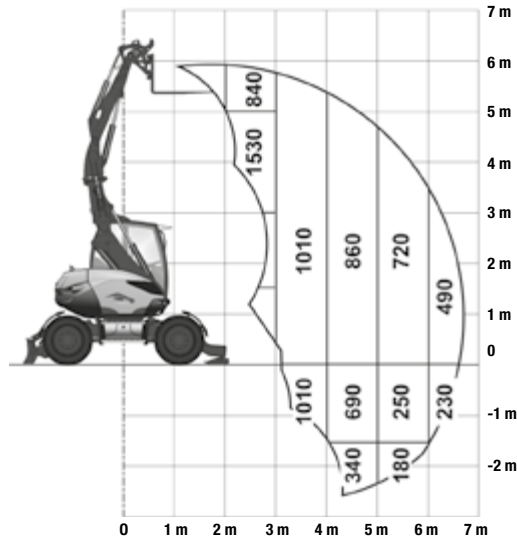


9MWR - FÖRDERN MECALAC-AUSLEGER*



HUBLEISTUNG MIT PALETTENGABEL

Alle Maße sind in kg angegeben, mit CONNECT.



ARBEITSBEDINGUNGEN

- Auf Rädern mit Schild am Boden
- Auf ebenem, festem Boden
- Nutzung der Ausrüstung ohne Versatz
- Pendelachse gesperrt
- Ausgerüstet mit Palettengabel
- Mit 4 Sicherheitsventilen ausgerüstet

GEMÄSS ISO 10567

- Maximal 75% der Kipplast oder 87% der Hydraulikgrenze
- Maximale Last für den Arbeitsbereich in ungünstigster Stellung der Ausrüstung

* mit Seitenversatz

HUBKRAFT AM LASTHAKEN – MIT SCHILD UND PRATZEN ABGESTÜTZT

Alle Maße sind in kg angegeben, mit CONNECT.

	2M		3M		4M		5M	
5M	3000	3000	3000	3000	2470	2470	-	-
3M	3000	3000	3000	3000	2560	2560	2030	1810
1,5M	3000	3000	3000	3000	3000	3000	2460	1710
0M	3000	3000	3000	3000	3000	2340	2270	1680
-1M	3000	3000	3000	3000	3000	2280	1780	1600
-2M	3000	3000	3000	3000	1910	1910	900	900

Arbeiten in Längsposition an der Schildseite

Arbeiten in Querposition oder 360°

HUBKRAFT AM LASTHAKEN – AUF RÄDERN MIT PRATZEN AM BODEN

Alle Maße sind in kg angegeben, mit CONNECT.

	2M		3M		4M		5M	
5M	3000	3000	3000	3000	2470	1940	-	-
3M	3000	3000	3000	3000	2560	2120	1900	1250*
1,5M	3000	3000	3000	3000	3000	1830*	1800	1210*
0M	3000	3000	3000	3000	3000	1690*	1730	1130*
-1M	3000	3000	3000	3000	2370	1700	1710	1250
-2M	3000	3000	3000	3000	1910	1700	1400	900

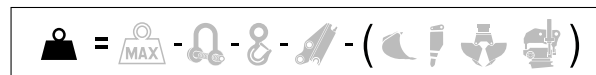
Arbeiten in Längsposition an der Schildseite

Arbeiten in Querposition oder 360°

ARBEITSBEDINGUNGEN

- Auf Rädern mit Schild abgestützt oder angehoben
- Auf ebenem, festem Boden
- Nutzung der Ausrüstung ohne Versatz
- Vorder- und Hinterwagen ausgerichtet
- Ohne Werkzeug (Tieföffel, Schaufel...) mit Lasthakenplatte und Lasthaken 3 T
- Maximal 75% der Kipplast oder 87% der Hydraulikgrenze
- **Ermittelte Maximalwerte für die optimale Konfiguration von Zylindern und Ausrüstung**

Die mit einem Sternchen (*) gekennzeichneten Hubleistungen sind durch die Stabilität der Maschine begrenzt. Alle anderen Werte sind begrenzt durch die hydraulische Leistung oder die Tragkraft des Lasthakens. Das Gewicht des Hubgeschirrs, der Hilfshebevorrichtungen oder des Löffels muss von der Nennlast abgezogen werden, um die Last zu bestimmen, die angehoben werden kann.



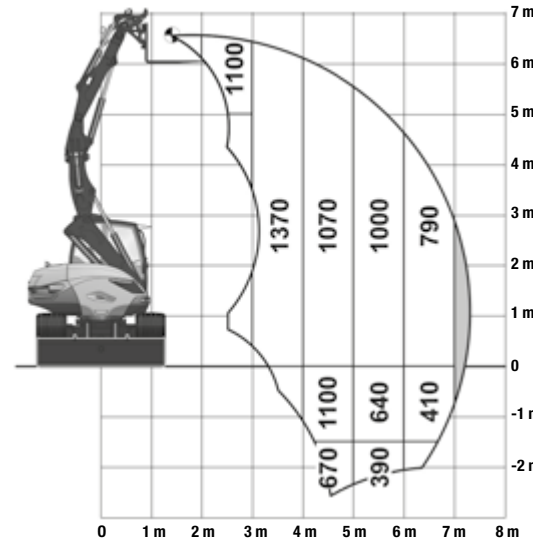
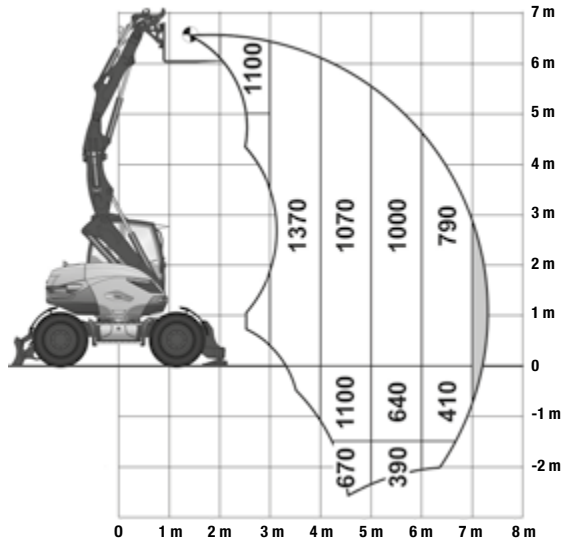
Bei der Bemessung der tatsächlichen Tragkraft müssen alle Elemente Berücksichtigt werden, die sich am Ende des Löffelstiels befinden in kg, besonders ihre jeweilige Position und ihr Gewicht.



11MWR - FÖRDERN MECALAC-AUSLEGER*

HUBLEISTUNG MIT PALETTENGABEL

Alle Maße sind in kg angegeben, mit CONNECT.



ARBEITSBEDINGUNGEN

- Auf Rädern mit Schild am Boden
- Auf ebenem, festem Boden
- Nutzung der Ausrüstung ohne Versatz
- Pendelachse gesperrt
- Ausgerüstet mit Palettengabel
- Mit 4 Sicherheitsventilen ausgerüstet

GEMÄSS ISO 10567

- Maximal 75% der Kipplast oder 87% der Hydraulikgrenze
- Maximale Last für den Arbeitsbereich in ungünstigster Stellung der Ausrüstung

* mit Seitenversatz

HUBKRAFT AM LASTHAKEN – MIT SCHILD UND PRATZEN ABGESTÜTZT

Alle Maße sind in kg angegeben, mit CONNECT.

	2M	3M	4M	5M	6M					
5M	4000	4000	4000	4000	3400	3400	2740	2740	-	-
3M	-	-	4000	4000	4000	4000	3080	3080	2360	2280
1,5M	-	-	4000	4000	4000	4000	4000	2910	2820	2170
0M	4000	4000	4000	4000	4000	4000	4000	2590	3100	1830*
-1M	4000	4000	4000	4000	4000	4000	2450*	2640	1790*	-
-2M	4000	4000	4000	4000	4000	4000	3140	2690	-	-

Arbeiten in Längsposition an der Schildseite

Arbeiten in Querposition oder 360°

HUBKRAFT AM LASTHAKEN – AUF RÄDERN MIT PRATZEN AM BODEN

Alle Maße sind in kg angegeben, mit CONNECT.

	2M	3M	4M	5M	6M						
5M	4000	4000	4000	4000	3400	2900	2410	1660*	-	-	
3M	-	-	4000	4000	4000	2830	2500	1690*	1520*	1160*	
1,5M	-	-	4000	4000	4000	2790	2090*	1610*	1470*	1110*	
0M	4000	4000	4000	4000	4000	2990	2240*	2100	1480*	1600	1040*
-1M	4000	4000	4000	4000	4000	3040	2120	2150	1490	1350*	1110
-2M	4000	4000	4000	4000	4000	2590*	2200	1790*	1350	-	-

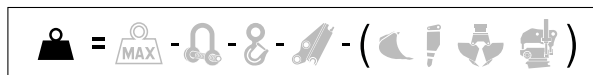
Arbeiten in Längsposition an der Schildseite

Arbeiten in Querposition oder 360°

ARBEITSBEDINGUNGEN

- Auf Rädern mit Schild abgestützt oder angehoben
- Auf ebenem, festem Boden
- Nutzung der Ausrüstung ohne Versatz
- Vorder- und Hinterwagen ausgerichtet
- Ohne Werkzeug (Tieföffel, Schaufel...) mit Lasthakenplatte und Lasthaken 4 T
- Maximal 75% der Kipplast oder 87% der Hydraulikgrenze
- **Ermittelte Maximalwerte für die optimale Konfiguration von Zylindern und Ausrüstung**

Die mit einem Sternchen (*) gekennzeichneten Hubleistungen sind durch die Stabilität der Maschine begrenzt. Alle anderen Werte sind begrenzt durch die hydraulische Leistung oder die Tragkraft des Lasthakens. Das Gewicht des Hubgeschirrs, der Hilfshebevorrichtungen oder des Löffels muss von der Nennlast abgezogen werden, um die Last zu bestimmen, die angehoben werden kann.

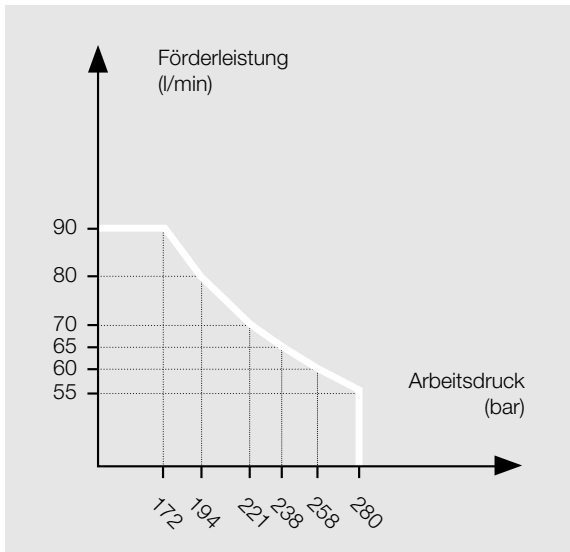


Bei der Bemessung der tatsächlichen Tragkraft müssen alle Elemente Berücksichtigt werden, die sich am Ende des Löffelstiels befinden in kg, besonders ihre jeweilige Position und ihr Gewicht.



7MWR

FÖRDERLEISTUNG - ARBEITSDRUCK, 1. STEUERKREIS FÜR ANBAUGERÄTE (PROPORTIONAL)

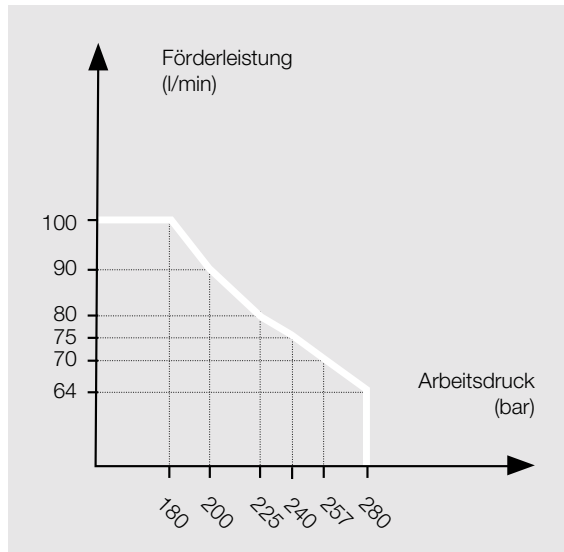


STEUERKREISE FÜR ZUBEHÖR 2	DATEN
Ableitung vom Seitenversatzzylinder (Greifer drehen)	
Förderleistung maximal	30 l/min
Arbeitsdruck	280 bar
Steuerung	Proportional als Option

STEUERKREISE FÜR ZUBEHÖR 3	DATEN
Ableitung vom Löffelzylinder (Greifer öffnen/schließen)	
Förderleistung maximal	80 l/min
Arbeitsdruck maximal	280 bar

9MWR

FÖRDERLEISTUNG - ARBEITSDRUCK, 1. STEUERKREIS FÜR ANBAUGERÄTE (PROPORTIONAL)

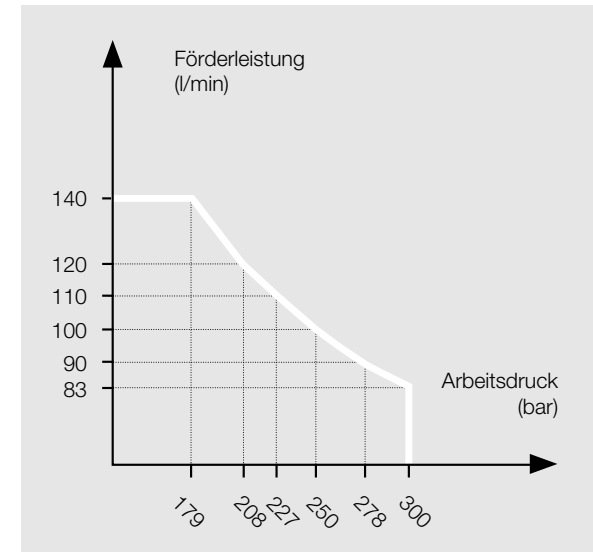


STEUERKREISE FÜR ZUBEHÖR 2	DATEN
Ableitung vom Seitenversatzzylinder (Greifer drehen)	
Förderleistung maximal	30 l/min
Arbeitsdruck	280 bar
Steuerung	Proportional als Option

STEUERKREISE FÜR ZUBEHÖR 3	DATEN
Ableitung vom Löffelzylinder (Greifer öffnen/schließen)	
Förderleistung maximal	80 l/min
Arbeitsdruck maximal	280 bar

11MWR

FÖRDERLEISTUNG - ARBEITSDRUCK, 1. STEUERKREIS FÜR ANBAUGERÄTE (PROPORTIONAL)



STEUERKREISE FÜR ZUBEHÖR 2	DATEN
Ableitung vom Seitenversatzzylinder (Greifer drehen)	
Förderleistung maximal	30 l/min
Arbeitsdruck	300 bar
Steuerung	Proportional als Option

STEUERKREISE FÜR ZUBEHÖR 3	DATEN
Ableitung vom Löffelzylinder (Greifer öffnen/schließen)	
Förderleistung maximal	120 l/min
Arbeitsdruck maximal	300 bar



MECALAC FRANCE S.A.S.
2, avenue du Pré de Challes
Parc des Glaisins – CS 40230
Annecy-le-Vieux
FR - 74942 Annecy Cedex
Tel. +33 (0)4 50 64 01 63

**MECALAC BAUMASCHINEN
GMBH**
Am Friedrichsbrunnen
D-24782 Büdelsdorf
Tel. +49 (0)43 31/3 51-319

**MECALAC CONSTRUCTION
EQUIPMENT UK LTD**
Unit 1, Mallory Way
Gallagher Business Park
Coventry, CV6 6PB, UK
Tel. +44 (0)24 7633 9400

**MECALAC İŞ MAKİNELERİ
SAN. VE TİC. LTD. ŞTİ.**
Ege Serbest Bölgesi
Zafer SB Mahallesi Gündüz Sokak No:17/1
35410, Gazimir - İzmir - TÜRKİYE
Tel. +90 232 220 11 15



WWW.MECALAC.COM

Änderungen der Dokumente und technischen Daten sind ohne Ankündigung vorbehalten. Fotos sind nicht rechtsverbindlich.
Die Ausstattung der Maschinen auf den Fotos kann von den lokal verfügbaren Optionen abweichen. Welche Optionen in Ihrer
Region verfügbar sind, erfahren Sie von Ihrem MECALAC-Händler.

2023 MECALAC®. Alle Rechte vorbehalten. **Gestaltung** Les Alchimistes **Fotos** Sémaphore - Istockphoto - Fotolia **Unverbindliches Dokument**
MK360/DE 04/23