



Bobcat[®]

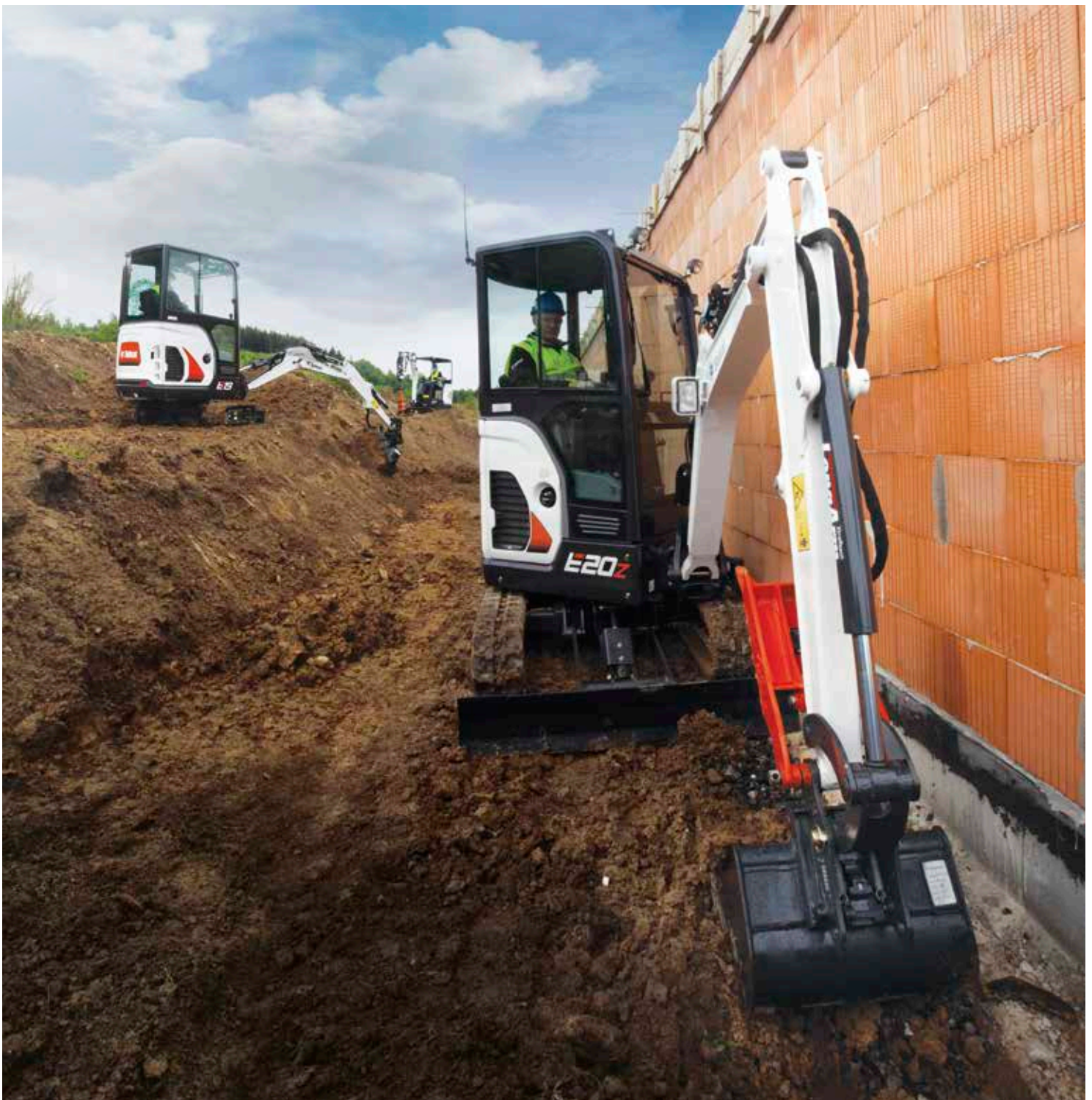
One Tough Animal.

KOMPAKTBAGGER

E17, E17z, E19, E20z

0-1t | 1-2t | 2-3t | 3-4t | 4-6t | 6-10t

🌐 Europa



EINFÜHRUNG

ONE TOUGH ANIMAL



► GESCHICHTE VON BOBCAT

Im Jahr 1958 brachte die Melroe Manufacturing Company einen Frontlader in Kompaktausführung auf den Markt – den Vorgänger des M400, des ersten echten Kompaktladers weltweit. Bald darauf übernahm das Unternehmen die inzwischen weltbekannte Marke Bobcat. Ihr Erfolg legte den Grundstein für die Entwicklung der Kompaktmaschinenindustrie wie wir sie heute kennen.

► INNOVATIONSZENTRUM IN DOBRŮŠ

Neue Technologien und Maschinen müssen hier in strengen Tests ihre Eignung für härteste Einsätze unter Beweis stellen.



► BOBCAT HEUTE

Bobcat steht heute wie damals für Innovation. Der Minibagger mit Zero House Swing-Funktion aus dem Jahr 1984 ist dabei eines von vielen innovativen Produkten. Unsere Maschinen und Geräte bieten Kunden für jeden Einsatzbereich die optimale Leistung – und das ganz ohne zusätzlichen Aufwand.



► UNSERE MISSION

Mit unseren Maschinen und Geräten arbeiten Fahrer effizienter und produktiver, selbst unter anspruchsvollsten Bedingungen und in den schwierigsten Situationen. Was auch immer unsere Kunden wollen, wir finden einen Weg.

EIN MEISTER DER PRODUKTIVITÄT

► MÜHELOSER BETRIEB GEWÄHRLEISTET PRÄZISES ARBEITEN

Dank der zuverlässigen 1-bis 2-t Minibagger von Bobcat haben Sie die Werkzeuge, mit denen Sie Ihre Arbeit erledigen können. Er kombiniert die beste Grableistung und Ausbrechkraft mit reibungslosen und schnellen Bewegungen sowie einem ausgezeichneten Arbeitsbereich zur Steigerung Ihrer Effizienz.



► BESTE SICHT DER BRANCHE

Dank des klaren Sichtfelds, der maximalen Sicht aus der Kabine und der leistungsstarken LED-Leuchten können Sie Tag und Nacht sicher arbeiten.



► ERSTKLASSIGER KOMFORT

In der geräumigen Kabine, die ganz auf Ihre Bedürfnisse zugeschnitten ist, fühlen Sie sich wie zu Hause. Die Temperatur- und Lüfterdrehzahlregelung sorgt dafür, dass Sie sich während des gesamten Arbeitstages wohl fühlen.



► EINFACH ZU TRANSPORTIEREN

Genießen Sie den mühelosen Transport mit einem 2,5-Tonnen-Anhänger. Die automatische Schwenkbremse und die Verzurrpunkte am Oberwagen geben Ihnen bei Bedarf zusätzliche Sorgenfreiheit.



► KOMPAKTE BAUWEISE

Manövrieren Sie auf engem Raum, wo andere Maschinen versagen. Die schmale Spurbreite und der schmale Rahmen sind ideal für den Bau, die Renovierung, die Versorgung und den Landschaftsbau.

LEISTUNGSDATEN

EFFIZIENTE LEISTUNG

Die einzigartigen Bobcat-Hydrauliksysteme der Baggermodelle E17 und E17z / E19 / E20z nutzen die Motorleistung bestmöglich aus. Kurze Taktzeiten sorgen in Verbindung mit der leichtgängigen Kontrolle über die klassenbesten Ausbrechkräfte für maximale Produktivität. Dank der in diesem Segment einzigartigen Ausleger- und Löffelstieldämpfung konnte die Feinfühligkeit der Maschine insgesamt verbessert werden.

MEHR HEBEN, HÖHER HEBEN

Die überragende Ausschütthöhe erleichtert das Beladen von LKWs, während die große Reichweite am Boden dafür sorgt, dass die Maschine beim Graben nicht so oft umgesetzt werden muss. Mit der höheren Standfestigkeit und Hubleistung sowie der klassenbesten proportionalen Zusatzhydraulik bieten die Bobcat-Bagger maximale Vielseitigkeit beim Einsatz unterschiedlichster Anbaugeräte.



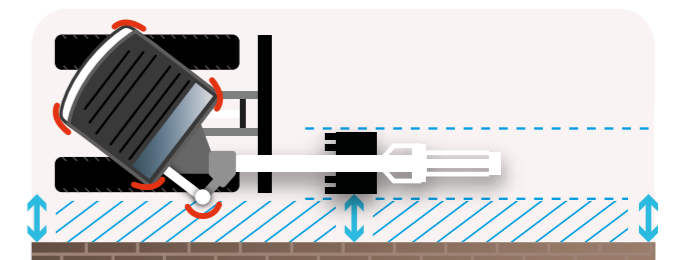
MIT VOLLER KRAFT ZUR STELLE

FÜR JEDE ARBEIT DAS RICHTIGE WERKZEUG

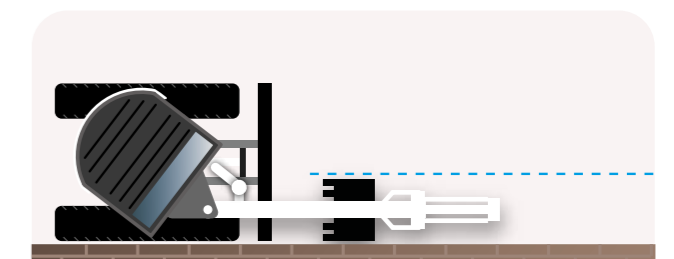
In Hinterhöfen, städtischen Bereichen und anderen Einsatzbereichen mit wenig Platz sind große Maschinen eine echte Herausforderung. Bobcat-Maschinen arbeiten auch in platzbeschränkten Umgebungen, in unmittelbarer Nähe zur Wand und in anderen herausfordernden Umgebungen.

ENTSPANNTE SICHERHEIT

Sie können der Maschine in jeder Situation voll und ganz vertrauen. Die Zero House Swing-Funktion bietet 360°-Stabilität und Bewegungsfreiheit bei Arbeiten in der Nähe von Hindernissen. Minimieren Sie das Risiko möglicher Schäden und maximieren Sie gleichzeitig die Produktivität.



Herkömmlicher Hecküberhang



Bauweise ohne Hecküberhang
(Zero House Swing – ZHS)

STEIGEN SIE EIN



► PRAXISTAUGLICHKEIT TRIFFT AUF PRÄZISION

Steigen Sie in die Kabine und machen Sie sich sofort mit den intuitiven Bedienelementen vertraut – ideal sowohl für erfahrene als auch für unerfahrene Fahrer. Joystick mit allen wichtigen Funktionen an der richtigen Stelle, leichtgängige Pedale und personalisierte Bedienelemente für punktgenaue Steuerung.



ROBUSTE KONSTRUKTION

▶ ROBUSTE MATERIALIEN

Hochgradig belastbare Materialien machen Bobcat-Bagger verschleißfest und robust.

- Durch Gussgegengewichte geschützte Heckklappe
- Großzügig dimensionierte Zylinder sorgen für Langlebigkeit
- Neues Verfahren für Lackierung und Oberflächenbehandlung
- Verstärkter ausfahrbarer Unterwagen für höhere Steifigkeit
- Zylinderabdeckungen für schwere Einsatzbedingungen

▶ GETESTETE BAUWEISE

Die Konstruktionsmerkmale werden unter extremen Bedingungen getestet und sorgen für zusätzliche Widerstandsfähigkeit und Sicherheit bei der Arbeit.

- Bewegliche oder verschraubte Metallabdeckungen
- 2-teilige Schläuche für Planierschildzylinder
- Leckageschutz durch werkzeuglose Hydraulikschlauchtechnologie
- Bewährte Ausleger und Löffelstielkonstruktion
- Oben angebrachter Auslegerzylinder



Einfacher Zugang zu allen wichtigen Komponenten



▶ MACHINE IQ

BOBCAT® Machine IQ Wireless Communications optimiert den Support für Ihre Bobcat-Maschine.

- Robuste integrierte Überwachungselektronik
- Datenübermittlung an unseren Überwachungsexperten
- Anpassung der Wartungsleistungen an die Anforderungen Ihres Unternehmens
- Datengestützte Services für längere Maschinenverfügbarkeit

▶ STANDARDGEWÄHRLEISTUNG

Bei der Bobcat Company wird jede Maschine nach höchsten Standards in puncto Qualität und Langlebigkeit entwickelt. Daher hat unsere Standardgewährleistung eine Laufzeit von 24 Monaten bzw. 2000 Betriebsstunden (je nachdem, was zuerst eintritt).



▶ ERWEITERTE GEWÄHRLEISTUNG MIT PROTECTION PLUS

Mit Protection Plus® gehen Sie auf Nummer sicher. Die erweiterte Gewährleistung bietet denselben Schutz wie die Standardgewährleistung, kann jedoch entsprechend den Anforderungen und Erwartungen der Kunden mit verschiedenen Laufzeiten und Betriebsstunden pro Jahr abgeschlossen werden. Insgesamt können Sie bis zu 5 Jahre bzw. 6000 Motorbetriebsstunden vom Gewährleistungsschutz profitieren. Und Protection Plus ist übertragbar – ein klarer Vorteil für den Wiederverkaufswert Ihrer Maschine.



Gegossenes Gegengewicht schützt die Heckklappe

KEINE ZEIT FÜR AUSFÄLLE. TAGAUS, TAGEIN IM EINSATZ, SELBST UNTER HÄRTESTEN BEDINGUNGEN.



Filter austauschen



▶ BOBCARE

Voraussetzung für lange Maschinenlaufzeiten ist eine sorgfältige Wartungsplanung. Sie schützt vor unerwarteten Reparaturkosten und Ausfällen. Sie können sich voll und ganz auf Ihre Maschine verlassen.

- Vermeidung von größeren Reparaturen und Komplettausfällen
- Weniger Ausfälle, mehr Produktivität, höhere Rentabilität

WÄHLEN SIE IHRE MASCHINE

E17

▶ HERKÖMMLICHER HECKÜBERHANG

1,5-t-Einstiegsmodell – lässt sich leicht transportieren.

- Transportgewicht unter 1,6 Tonnen



E19

▶ HERKÖMMLICHER HECKÜBERHANG

Für erfahrene Fahrer mit Schwerpunkt auf Leistung und Fahrerkomfort.

- Zusätzliches Gegengewicht sorgt für ausgezeichnete Standfestigkeit
- Joystick-gesteuerte Auslegerschwenkung und Zusatzhydraulik für mehr Komfort und größere Präzision mit wählbaren Zusatzmodi
- Fahrmotor mit Schaltautomatik für bessere Traktion und Manövrierbarkeit



E17z

▶ ZERO HOUSE SWING- KURZECKENBAUWEISE

Für Bediener mit Schwerpunkt auf Kompaktheit und einfache Transportierbarkeit.

- Transportgewicht von ca. 1,6 Tonnen



E20z

▶ ZERO HOUSE SWING- KURZECKENBAUWEISE

Für Fahrer mit Schwerpunkt auf Kompaktheit ohne Einbußen bei Leistung und Komfort

- Kein Hecküberhang durch das Zero House Swing-Konzept (auch mit Kabine)
- Branchenweit beste Standfestigkeit bei konventionellen Maschinen
- Joystick-gesteuerte Auslegerschwenkung und Zusatzhydraulik für mehr Komfort und größere Präzision mit wählbaren Zusatzmodi
- Fahrmotor mit Schaltautomatik für bessere Traktion und Manövrierbarkeit

STANDARD AUSSTATTUNG UND OPTIONEN

STANDARD AUSSTATTUNG UND OPTIONEN				
	E17	E17z	E19	E20z
LEISTUNGS DATEN				
Zweite Zusatzhydraulik	-	-	•	•
980-mm-Planierschild mit zwei 190-mm-Schildverbreiterungen	✓	✓	✓	✓
Zusätzliches Gegengewicht sorgt für ausgezeichnete Standfestigkeit	-	-	•	-
Zusatzhydraulikleitung am Löffelstiel	•	•	•	•
Schnellkupplungen für die Zusatzhydraulik	•	•	✓	✓
Doppelt wirkende Zusatzhydraulik	✓	✓	✓	✓
Hydraulikklammer	-	-	•	•
Bedienelemente Hydrauliksteuerhebel	✓	✓	✓	✓
Langer Löffelstiel mit Befestigungsschellen	-	-	•	•
Langer Planierschild	•	•	•	•
Objektbehandlungsvorrichtung (Sicherheitsventile + Überlastwarngerät + Hebevorrichtung)	•	•	•	•
Zusatzhydrauliksteuerung mit Drucktasten - proportional und anpassbar (3 Modi)	-	-	•	•
Proportionale Ausleger-Schwenkhydrauliksteuerung per Tastendruck	-	-	•	•
Lexan-Schutzverglasung	•	•	•	•
KABINE UND SCHUTZDACH				
AM/FM MP3-Stereoradio	•	-	•	•
Kennleuchte	•	•	•	•
Becherhalter	✓	✓	✓	✓
Deluxe-Federsitz mit Textilbezug (Kabinenversion)	•	-	•	•
Feuerlöscher	•	•	•	•
Einklappbare und ergonomische Pedale	✓	✓	✓	✓
Hupe	✓	✓	✓	✓
Schlüssellose Zündung	•	•	•	•
Spiegel	•	•	•	•
Automatik-Sicherheitsgurt	✓	✓	✓	✓
Aufbewahrungsfach	✓	-	✓	-
TOPS/ROPS-Kabine mit Heizung	•	-	•	•
TOPS/ROPS/FOPS-*Fahrerschutzdach	✓	✓	✓	✓

✓ = Standard / • = Optional / - = Nicht verfügbar

* Umkippschutz (TOPS) – Erfüllt Anforderungen gemäß ISO 12117. Überrollschutz (ROPS) – Erfüllt Anforderungen gemäß ISO 3471. Schutzaufbauten gegen herabfallende Gegenstände (FOPS) – Erfüllt Anforderungen gemäß ISO 3449.

STANDARD AUSSTATTUNG UND OPTIONEN				
	E17	E17z	E19	E20z
LEUCHTEN UND KENNLEUCHE				
Zusatzscheinwerfer vorn und Rückleuchte	•	•	•	•
LED-Leuchten-Set	-	-	•	•
Arbeitsscheinwerfer	✓	✓	✓	✓
VERSCHIEDENES				
Batterietrennschalter	✓	✓	✓	✓
Auslegerlast-Rückschlagventil	•	•	•	•
Abdeckungen für Ausleger, Löffelstiel und Löffelzylinder	•	•	•	•
Steuerkonsolenverriegelung	✓	✓	✓	✓
Motorüberwachung mit automatischer Abschaltung	✓	✓	✓	✓
Warnalarm bei Kraftstoffmangel	✓	✓	✓	✓
Fettpressensatz	•	-	•	-
Hochleistungsschlauchschutz	•	•	•	•
Hydraulik- und Fahrsteuerungssperre	✓	✓	✓	✓
Hydraulische Raupenbreitenverstellung von 1330 mm auf 980 mm	✓	✓	✓	✓
4 Verzurrpunkte am Oberwagen	✓	✓	✓	✓
Gewährleistung: 24 Monate oder 2000 Betriebsstunden (zuerst eintretendes Ereignis)	✓	✓	✓	✓
Wasserabscheider	✓	✓	✓	✓
RAUPEN UND FAHRSTUFEN				
230-mm-Gummiraupen	✓	✓	✓	✓
Fahrtrieb mit Schaltautomatik	-	-	•	•
Fahrbewegungsalarm	•	•	•	•
Zwei Fahrstufen	•	✓	✓	✓

► EINE MASCHINE NACH IHREM GESCHMACK

Verleihen Sie Ihrer Maschine doch einfach einen persönlichen Touch oder entscheiden Sie sich für eine Funktion, die Ihnen gefällt. Die Auswahl an Ausstattungsoptionen ist riesig: Bestimmt ist etwas für Ihren Minibagger dabei!



TOPS/ROPS-Kabine mit Heizung

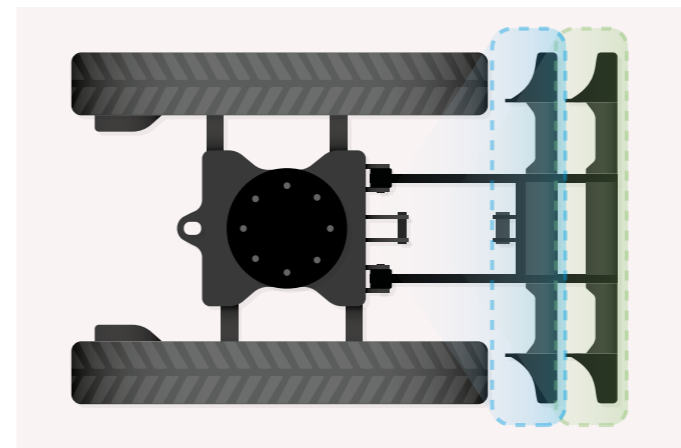


Feuerlöscher

LED-Leuchten



AM/FM Stereo-Radio



► PLANIERSCHILDOPTIONEN

- Standardlänge für Kunden, die Arbeiten auf beengtem Raum mit einer Kompaktmaschine erledigen müssen.
- Langer Planierschild für Kunden, die bessere Planierbarkeit und höhere Standfestigkeit wünschen. Alle Schilde bieten hervorragende Abgangswinkel und besitzen höhere Profile, was für eine bessere Planierleistung sorgt.

VIELSEITIGER WERKZEUGTRÄGER

► EIN ALLESKÖNNER

Dank der großen Auswahl an Anbaugeräten können Sie sich an jede Arbeitsanforderung und Umgebung anpassen. Mit der Hydraulikklammer und dem praktischen Design können Sie die Anbaugeräte in Sekundenschnelle montieren und sich auf jedes anstehende Projekt vorbereiten.

- Erdbohrer
- Hämmer
- Tieflöffel
- Schlegelmäher
- Räumlöffel
- Hydraulikkammern
- Klac-Kupplung
- Laserausrüstung
- Mechanische Kupplung nach deutscher Bauweise (MS01)
- Mechanische Kupplung nach deutscher Bauweise (MS01) mit Kippfunktion
- Mechanische Bolzengreiferkupplung
- Gitterlöffel
- Kipplöffel



Erdbohrer



Hydraulikkammern



Räumlöffel



Kipplöffel



Hydraulikhammer

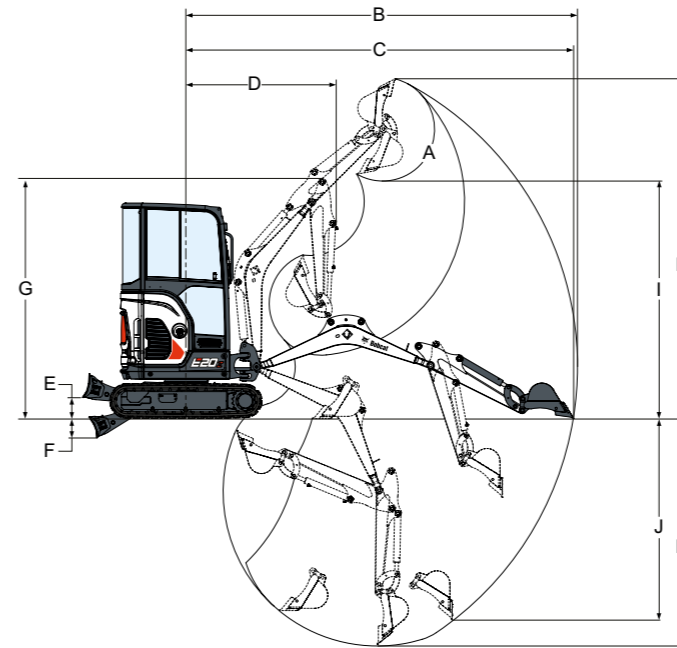
TECHNISCHE DATEN

TECHNISCHE DATEN	E17	E17z	E19	E20z
GEWICHT				
Betriebsgewicht mit Fahrerschutzdach und Schaufel (ISO 6016)	1711 kg	1749 kg	-	-
Betriebsgewicht mit Kabine und Schaufel (ISO 6016)	-	-	1885 kg	2019 kg
Transportgewicht (ohne Anbaugerät)	1594 kg	1632 kg	1768 kg	1902 kg
Gewichtsreduktion mit Fahrerschutzdach	-	-	-96 kg	-81 kg
Zusätzliches Gewicht für Kabine mit Heizung	96 kg	-	-	-
Zusätzliches Gewicht für Gegengewicht	-	-	41 kg	-
Zusätzliches Gewicht für langen Löffelstiel	-	-	6 kg	6 kg
Zusätzliches Gewicht für langen Planierschild	-	9 kg	-	9 kg
Bodendruck mit Gummiraupen	29,4 kPa	30,06 kPa	32,4 kPa	31,1 kPa
MOTOR				
Fabrikat/Modell	Yanmar / 3TNV74F-SPBC (Stage V)			
Kraftstoff	Diesel			
Zylinderanzahl	3			
Hubraum	993 cm ³			
Höchstleistung bei 2400 U/min (ISO 14396)	11 kW			
Max. Drehmoment bei 1800 U/min (SAE J1995)	50,2 Nm			
HYDRAULIKSYSTEM				
Pumpentyp	Dreifach-Zahnradpumpe		Doppelkolbenpumpe mit Zahnradpumpe	
Gesamtkapazität Hydraulik	-	41,3 l/min	-	41,3 l/min
Förderleistung (Kolbenverstellpumpe)	-	-	30,0 l/min	-
Förderleistung (Zahnradpumpe)	32,5 l/min	-	41,3 l/min	-
Zusatzhydraulikfluss (AUX1)	32,5 l/min	-	30 l/min	-
Zusatzhydraulikablass (AUX1)	227 bar	-	180 bar	-
Zusatzhydraulikfluss (AUX2)	-	-	-	15 l/min
Zusatzhydraulikablass (AUX2)	-	-	-	179 bar
LEISTUNGSDATEN				
Reißkraft, Löffelstiel (ISO 6015)	9108 N		10371 N	
Reißkraft, langer Löffelstiel (ISO 6015)	-		9279 N	
Reißkraft, Löffel (ISO 6015)	16177 N		20835 N	
Zugstangenkraft	14334 N	19302 N	19380 N	19302 N
Fahrgeschwindigkeit, niedrige Fahrstufe	2,1 km/h		2,7 km/h	2,1 km/h
Fahrgeschwindigkeit, hohe Fahrstufe		4,3 km/h		4,2 km/h
SCHWENKWERK				
Auslegerschwenkung, links	80°			
Auslegerschwenkung, rechts	60°			
Schwenkzyklus	8,7 RPM	10,1 RPM	8,4 RPM	
FÜLLMENGEN				
Kraftstofftank	19 l			
Hydraulikölbehälter	13,9 l			
EMISSIONSWERTE				
Geräuschpegel LpA (EU-Richtlinie 2006/42/EG)	79 dB(A)	81 dB(A)	79 dB(A)	82 dB(A)
Geräuschpegel LWA (EU-Richtlinie 2000/14/EG)	93 dB(A)			
Körpervibration (ISO 2631-1)	0,33 ms ⁻²	0,91 ms ⁻²	0,91 ms ⁻²	0,49 ms ⁻²
Hand-/Arm vibration (ISO 5349-1)	0,51 ms ⁻²	1,78 ms ⁻²	1,78 ms ⁻²	1,32 ms ⁻²

Einige Angaben beruhen auf konstruktiven Berechnungen und sind keine tatsächlichen Messwerte. Die technischen Daten dienen nur zu Vergleichszwecken und können jederzeit unangekündigt geändert werden. Die Daten Ihres speziellen Bobcat-Produkts können aufgrund normaler Variationen bei Faktoren wie u. a. Konstruktion, Fertigung und Betriebsbedingungen von den Angaben abweichen. Abbildungen von Bobcat-Maschinen zeigen nicht unbedingt die Standardausstattung.

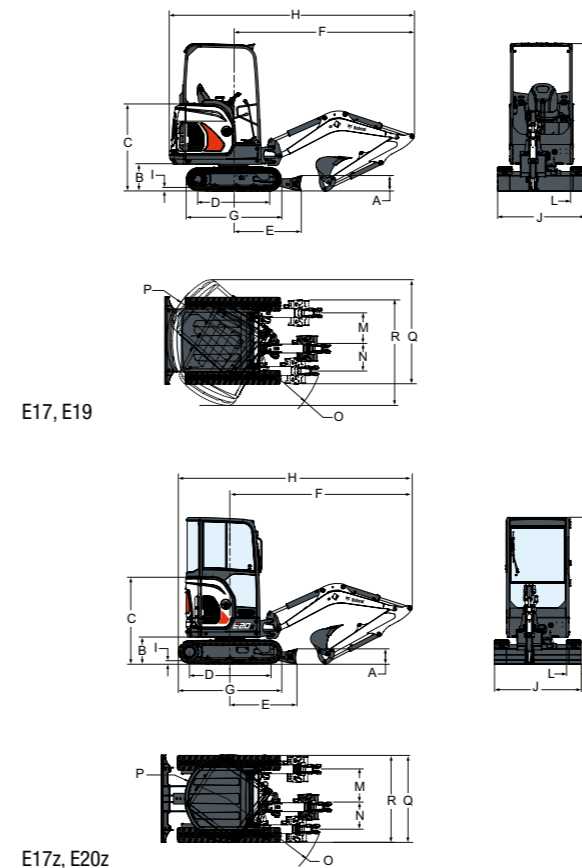
ABMESSUNGEN UND ARBEITSBEREICH

ARBEITSBEREICH



ARBEITSBEREICH	E17	E17z	E19	E20z
A	196°			
B	3919	3971	4084	4134
B*	-	-	4257	4307
C	3871	3923	4039	4089
C*	-	-	4214	4264
D	1526	1560	1542	1592
D*	-	-	1561	1611
E	220			
E*	300	300	300	300
F	204			
F*	254	254	254	254
G	2405	2406	2564	
H	3371	3378	3573	
H*	-	-	3701	
I	2370	2369	2566	
I*	-	-	2693	
J	1810	-	1948	
J*	-	-	2115	
K	2249	-	2385	
K*	-	-	2565	

ABMESSUNGEN



ABMESSUNGEN	E17	E17z	E19	E20z
A	235			
B	419			
C	1340	1138	1340	1138
D	1114		1258	
E	1045			
F	2666	2715	2832	2882
G	1476		1620	
H	3665	3450	3831	3688
H*	-	-	3812	3669
I	25			
J	980			
J*	1360			
K	2299	2297	2299	2297
L	230			
M	433	450	433	476
N	589	638	589	638
O	1128	1190	1154	1190
P	1009	690	1009	690
Q	1801	1532	1801	1532
R	1645	1370	1645	1370

Mit * markierte Werte gelten für langen Löffelstiel
Einheit: mm

FINANZIERUNGSOPTIONEN

FINANZIERUNG ÜBER 24, 36 ODER 48 MONATE*

Nutzen Sie die Finanzierungsprogramme über 24, 36 oder 48 Monate ab **0% Zinsen** und verbessern Sie Ihren Cash-Flow. Fragen Sie Ihren Händler nach den verfügbaren Finanzierungsangeboten.

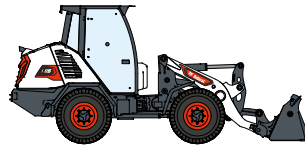
100 MASCHINEN / 150 ANBAUGERÄTEFAMILIEN / 1 TOUGH ANIMAL



KOMPAKTLADER



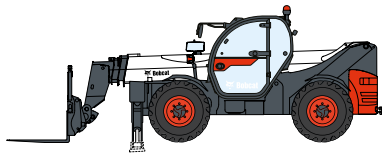
KOMPAKT-RAUPENLADER



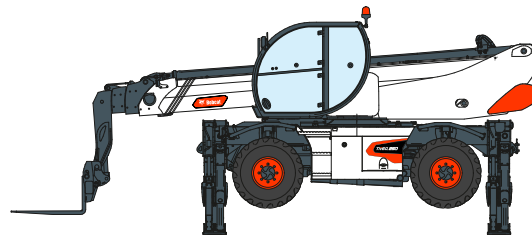
KOMPAKT-RADLADER



KOMPAKT-KNICKLADER



TELESKOPEN



ROTO-TELESKOPEN



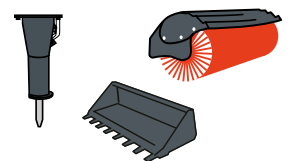
LEICHTE
VERDICHUNGSMASCHINEN



MINI-RAUPENLADER



KOMPAKTBAGGER



ANBAUGERÄTE

DOOSAN

www.bobcat.com

Bobcat ist ein Unternehmen der Doosan-Gruppe. Doosan ist ein weltweit führender Anbieter von Baumaschinen, Strom- und Wasserversorgungssystemen, Motoren und Maschinenbau, der mit Stolz Kunden und Gemeinden seit mehr als einem Jahrhundert zur Seite steht. | Bobcat und das Bobcat-Logo sind eingetragene Marken der Bobcat Company in den USA und weiteren Ländern. ©2022 Bobcat Company. Alle Rechte vorbehalten.

©2022 BOBCAT B4500151-DE (08-22)



Bobcat®

* Die Finanzierungsangebote können je nach Land und Händler variieren. Fragen Sie immer Ihren Händler nach den aktuell verfügbaren Finanzierungsoptionen. Unter Umständen gelten spezielle Konditionen.

Doosan Bobcat EMEA, U Kodetky 1810, 263 12 Dobříš, Tschechische Republik