



WL70

Radlader

Das Kraftpaket

Dank modernster Motorentechnologie nach aktuellster Abgasnorm bietet der Radlader WL70 einen äußerst effizienten, aber auch leistungsstarken Motor, der die Maschine zu einem Kraftpaket im Einsatz macht. Dies wird unterstützt durch eine sehr robuste Ladeschwinger-Konstruktion. Hubhöhe und Motorleistung sind führend in der 7 t Radlader Klasse. Dies ermöglicht einen schnellen und effizienten Materialumschlag. Durch die 40 km/h Option lässt sich die Maschine außerdem schnell versetzen und ist somit flexibel und effizient einsetzbar.



Highlights

- {30/40 km/h}{18.64/24.85 mph} Geschwindigkeit
- Der Radlader als Geräteträger
- Übersichtliches digitales 3,5 Zoll Display
- Angenehmes Arbeitsklima
- Joystick Konsole mitfedernd am Fahrersitz

Technische Daten

■ Motordaten Standard

Motorhersteller	Perkins
Motortyp	904J-E36TA
Zylinder	4
Motorleistung	100 kW
Motorleistung	136 PS
bei max. Drehzahl	2.200 U/min
Hubraum	3.621 cm ³
Kühlmitteltyp	Wasser/Ladeluft
Abgasnormstufe	V
Abgasnachbehandlung	DOC/DPF/SCR

■ Elektrische Anlage

Betriebsspannung	12 V
Batterie	135 Ah
Lichtmaschine	85 A

■ Gewichte

Schaufelinhalt (Standardschaufel)	1,10 m ³
Betriebsgewicht	7.140 kg
Kipplast mit Schaufel - Maschine gerade, Hubgerüst horizontal	4.762 kg
Kipplast mit Schaufel - Maschine geknickt, Hubgerüst horizontal	3.926 kg

Kipplast mit Palettengabel - Maschine gerade, Hubgerüst horizontal	4.254 kg
Kipplast mit Palettengabel - Maschine geknickt, Hubgerüst horizontal	3.559 kg

■ Fahrerstand

Fahrerstand	Kabine
-------------	--------

■ Füllmengen

Tankinhalt Kraftstoff	105 l
Tankinhalt Hydrauliköl	95 l
Tankinhalt Harnstofflösung	19 l

■ Antrieb

Antriebsart	hydrostatisch
Fahrtrieb	Gelenkwelle
Fahrstufen	2
Achse	PA 1422/2
Fahrgeschwindigkeit Standard	0-20 km/h
Fahrgeschwindigkeit Option 1	0-30 km/h
Fahrgeschwindigkeit Option 2	0-40 km/h
Betriebsbremse	Scheibenbremse (kombiniert mit Feststellbremse)
Parkbremse	Betriebs- und Feststellbremse im Antriebsstrang auf alle 4 Räder wirkend
Differentialsperre	100% Vorderachse + Hinterachse

■ Hydraulikanlage

Fahrhydraulik Arbeitsdruck (max.)	455 bar
Arbeitshydraulik Fördermenge (max.)	100 (115-150) l/min
Arbeitshydraulik Arbeitsdruck (max.)	210 bar

■ Kinematik

Kinematik Typ	Z
Hubzylinder	2
Kippzylinder	1
Schnellwechselsystem	hydraulisch

■ Lenkung

Lenkungsart	Hydraulische Knick-Pendellenkung
-------------	----------------------------------

Lenkzylinder	2
Pendelwinkel	±12 Grad

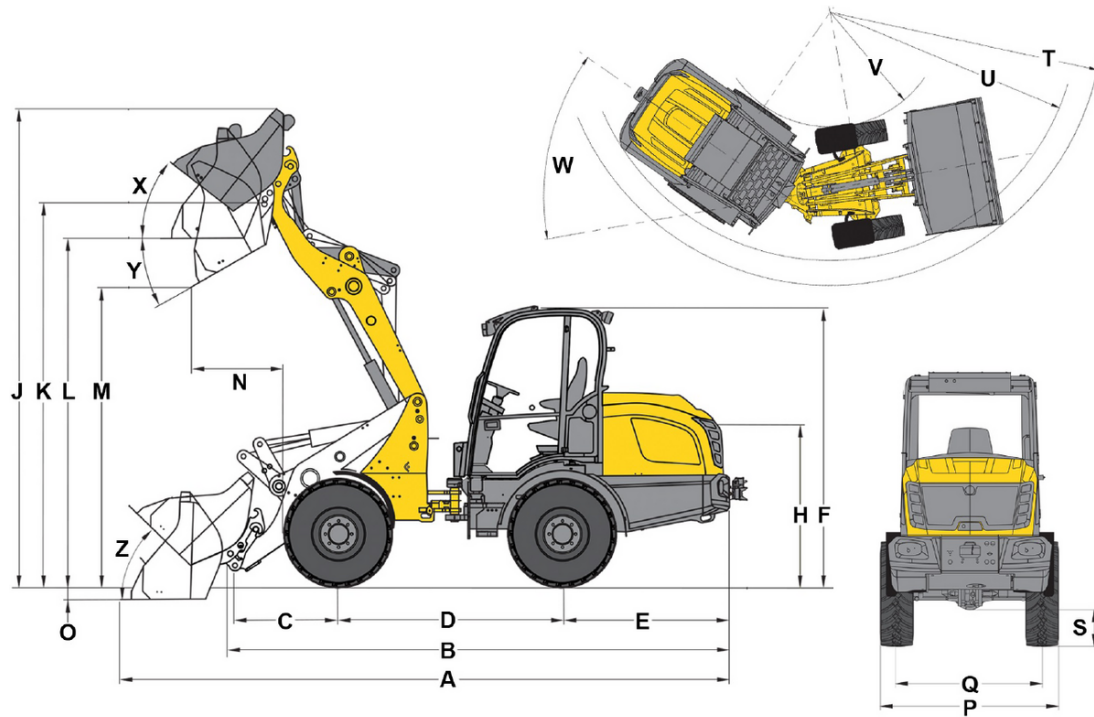
■ Lärmkennwerte

Gemittelter Schalleistungspegel LwA (Kabine)	101,4 dB(A)
Garantierter Schalleistungspegel LwA (Kabine)	103 dB(A)
Angegebener Schalldruckpegel LpA (Kabine)	74 dB(A)

■ Sonstige Informationen

FSD = Fahrerschutzdach
DPF = Dieselpartikelfilter
DOC = Dieseloxydationskatalysator
SCR = Selektive katalytische Reduktion
Kipplastberechnung nach ISO 14397

Abmessungen



A	Gesamtlänge	5.898 mm
B	Gesamtlänge ohne Schaufel	4.780 mm
C	Schaufeldrehpunkt (bis Achsmitte)	991 mm
D	Radstand	2.150 mm
E	Hecküberhang	1.676 mm
F	Höhe mit Kabine	2.693 mm
H	Sitzhöhe	1.609 mm
J	Gesamtarbeitshöhe	4.536 mm
K	Schaufeldrehpunkt (max. Hubhöhe)	3.686 mm
L	Überladehöhe	3.375 mm
M	Ausschütthöhe	2.840 mm
N	Reichweite (bei M)	850 mm
O	Schürftiefe	74 mm
P	Gesamtbreite	1.829 mm
Q	Spurweite	1.422 mm
S	Bodenfreiheit	375 mm
T	Radius maximal	4.341 mm
U	Radius am Außenrand	3.686 mm
V	Innenradius	1.666 mm
W	Knickwinkel	42 °
X	Rückrollwinkel bei max. Hubhöhe	33 °
Y	Auskippwinkel	33 °
Z	Rückrollwinkel am Boden	39 °