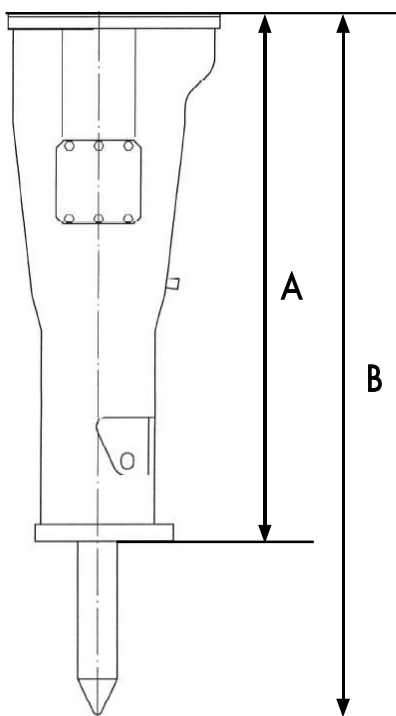


HYDRAULISCHE ABBAUHÄMMER



Technische Daten



	H50-2	H85	H160-1
Gewicht komplett (kg) (inkl. Meissel und Halterung)	51	83	170
Länge A (ohne Meissel)	665	760	840
Länge B (mit Meissel)	810	905	1120
Meissel (Durchmesser in mm)	45	50	48
Arbeitsdruck im Hammer (bar)	90 - 140	100 - 150	105 - 125
Max. Rücklaufstaudruck (bar)	12	12	11
Ölbedarf (lt./min.)	12 - 25	20 - 35	25 - 45
Schlagzahl (pro Min.)	700 - 1000	500 - 950	700 - 1800
Schlagenergie (Joule)	110	240	300
Trägermaschine (to.)	0.75 - 1.0	1.0 - 1.8	2.0 - 3.0

23.08.2024/AM

HUTTER BAUMASCHINEN AG

9450 Altstätten SG
6034 Inwil LU
3380 Wangen a. Aare
1607 Palézieux

Transportstrasse 6
Industriestrasse 52
Stadthof 6
Rte de Granges 11

Tel. 071 757 86 70
Tel. 041 449 51 51
Tel. 032 636 03 60
Tel. 021 781 34 21

CHE-105.874.797 MWST
IBAN CH69 0483 5061 9850 8100 0
www.hutter-baumaschinen.ch
hutterag@hutter-baumaschinen.ch

HYDRAULISCHE ABBAUHÄMMER



Technische Daten

	H260	H370	H430
Gewicht komplett (kg) (inkl. Meissel und Halterung)	240	330	450
Länge A (ohne Meissel)	950	895	1085
Länge B (mit Meissel)	1280	1295	1440
Meissel (Durchmesser in mm)	65	75	80
Arbeitsdruck im Hammer (bar)	105 - 125	105 - 125	105 - 130
Max. Rücklaufstaudruck (bar)	12	12	12
Ölbedarf (lt./min.)	30 - 65	50 - 85	60 - 90
Schlagzahl (pro Min.)	540 - 1670	780 - 1720	620 - 1500
Schlagenergie (Joule)	550	750	950
Trägermaschine (to.)	3.0 - 4.0	4.5 - 5.4	5.5 - 8.5

23.08.2024/AM

HUTTER BAUMASCHINEN AG

9450 Altstätten SG
6034 Inwil LU
3380 Wangen a. Aare
1607 Palézieux

Transportstrasse 6
Industriestrasse 52
Stadthof 6
Rte de Granges 11

Tel. 071 757 86 70
Tel. 041 449 51 51
Tel. 032 636 03 60
Tel. 021 781 34 21

CHE-105.874.797 MWST
IBAN CH69 0483 5061 9850 8100 0
www.hutter-baumaschinen.ch
hutterag@hutter-baumaschinen.ch